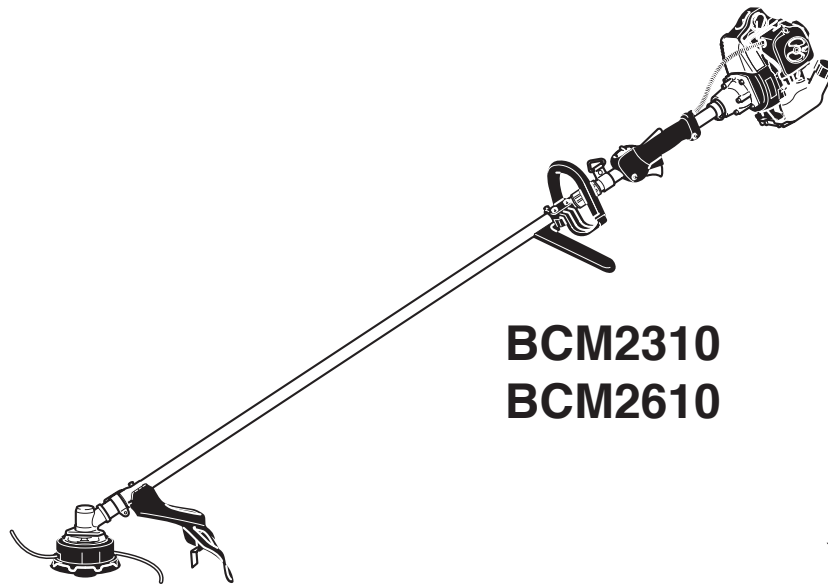


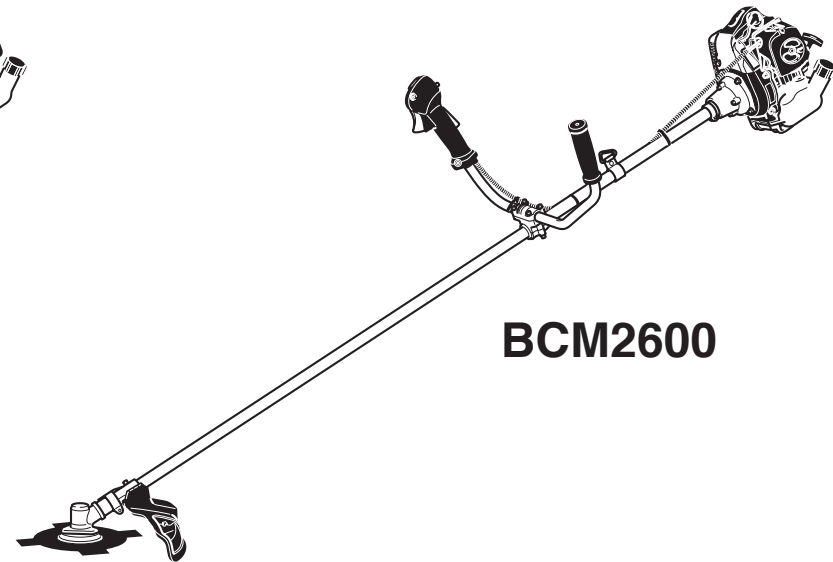


Spare Parts List
Ersatzteilliste
Liste de pièces détachées
Lista de piezas de repuesto

2006-08



BCM2310
BCM2610



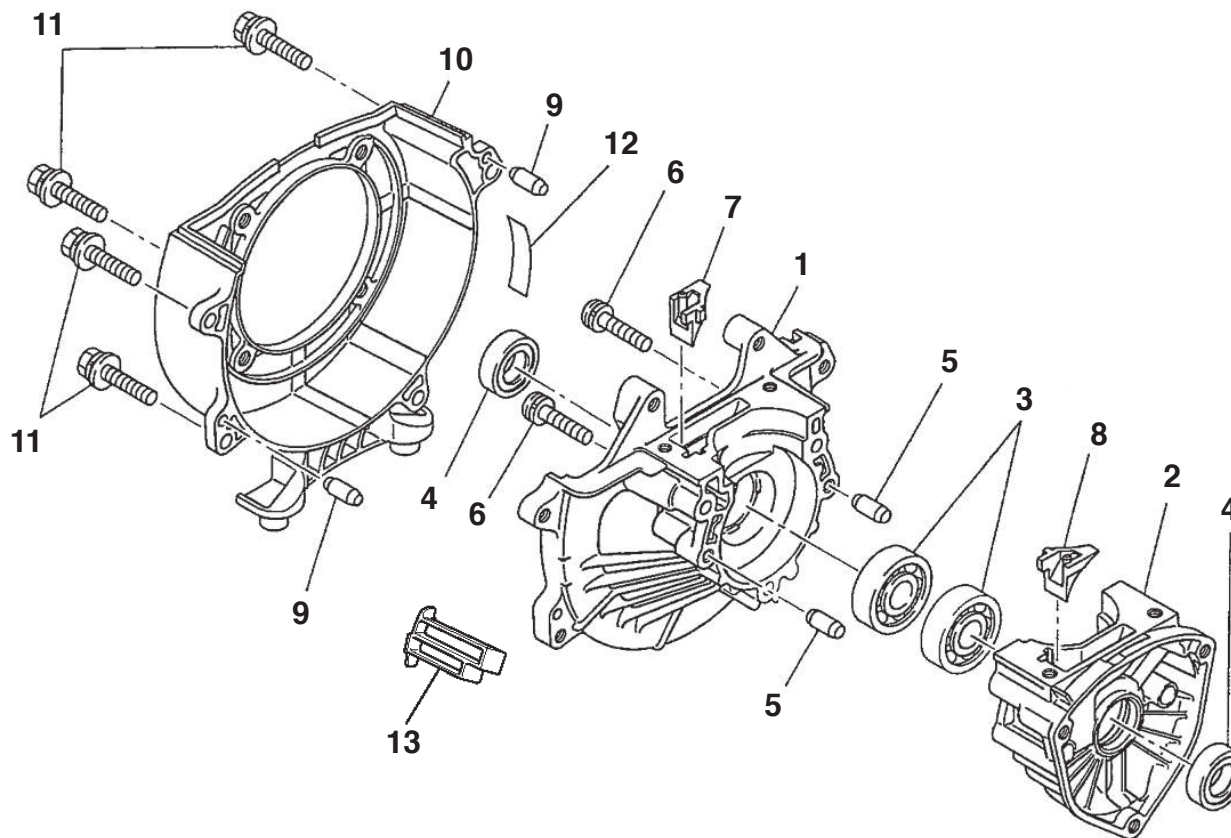
BCM2600

995 700 690 (DE, GB, FR, ES)

BCM2310
BCM2610
BCM2600

1

Kurbelgehäuse
Crankcase
Carter-vilebrequin
Carter cigüeñal



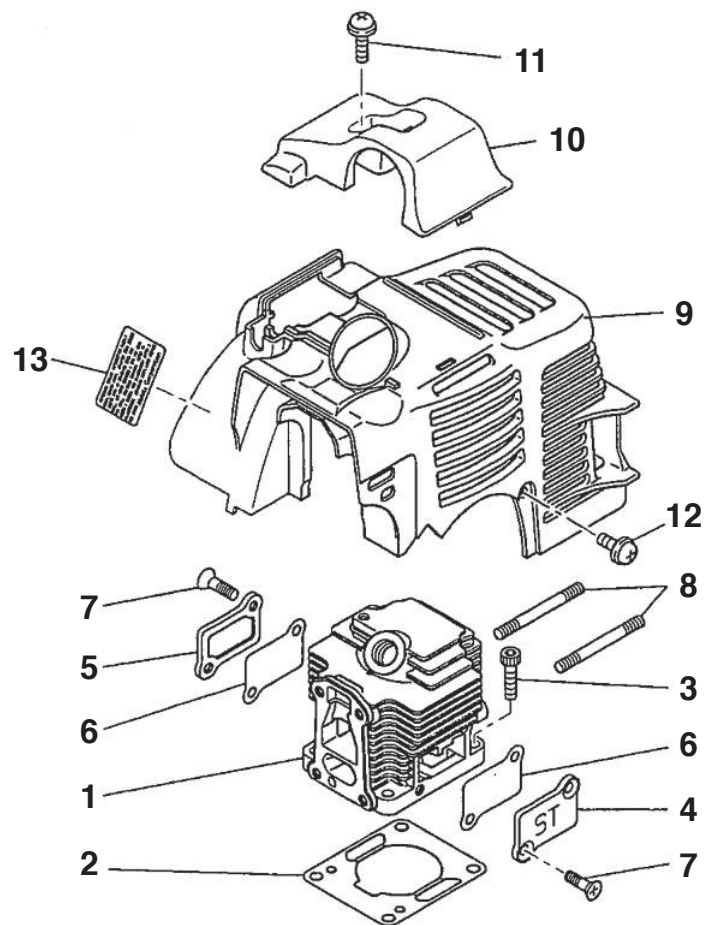
BCM2310, 2600, 2610


Seite / Page	Pos.	BCM2310	BCM2600	BCM2610	Teil-Nr. Part No. No. de pièce No. de pieza	Hinweise Notes Renseign. Nota	Bezeichnung	Spezifikation Specification	Description	Désignation	Denominación
1	1	1	1	1	351 130 040		Kurbelgehäuse MS		crankcase MS	carter-vilebrequin MS	carter del cigüeñal MS
1	2	1	1	1	351 130 050		Kurbelgehäuse		crankcase	carter-vilebrequin	carter del cigüeñal
1	3	2	2	2	351 110 601		Kugellager	6001	ball bearing	roulement à billes	rodamiento de bolas
1	4	2	2	2	351 210 050		Radialdichtring		radial ring	joint radial	junta radial
1	5	2	2	2	351 400 030		Zapfen		pin	tourillon	pivote
1	6	3	3	3	351 120 280		Schraube mit Scheibe		screw & washer	vis avec rondelle	tornillo con arandela
1	7	1	1	1	351 900 050		Führung		guide	guidage	guía
1	8	1	1	1	351 900 060		Führung		guide	guidage	guía
1	9	2	2	2	351 400 040		Zapfen		pin	tourillon	pivote
1	10	1	1	1	351 300 240		Gehäuse, Polrad		flywheel housing	carter roue polaire	carter volante encend.
1	11	4	4	4	352 645 690		6kt-Schraube mit Scheibe		hex. screw & washer	vis hex. avec rondelle	tornillo hex. con arandela
1	12	1	1	1	351 560 560		Schild		label	plaque	calcomanía
1	13	1	1	1	351 900 760		Kontaktschutz		contact protection	protection de contact	protector del contacto

BCM2310
BCM2610
BCM2600

2

Zylinder, Abdeckhaube
Cylinder, top cover
Cylindre, coquille
Cilindro, cubierta



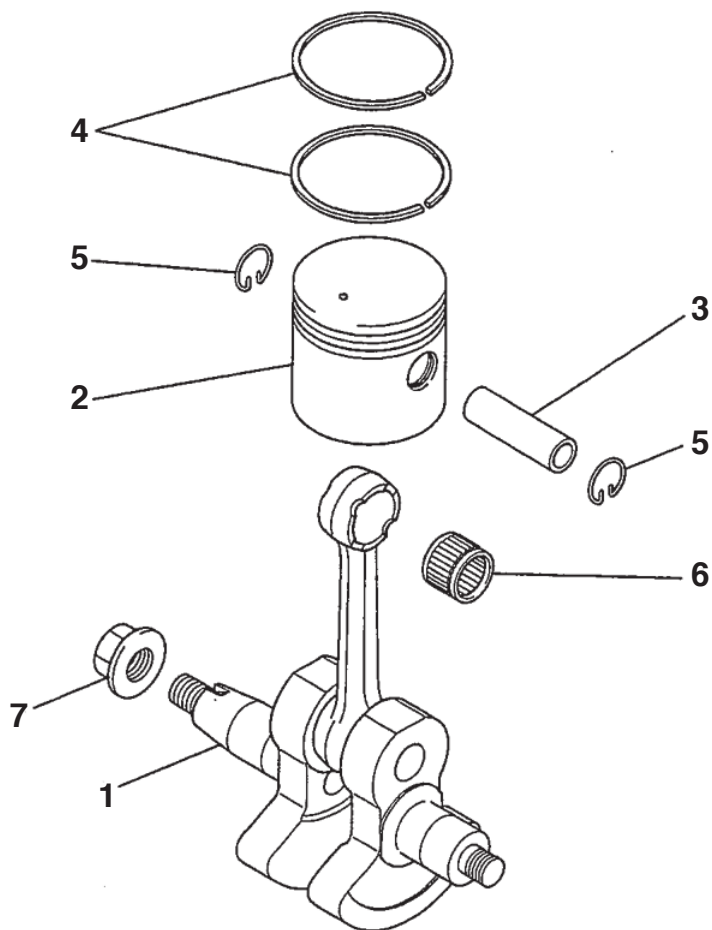
BCM2310, 2600, 2610


Seite / Page	Pos.	BCM2310	BCM2600	BCM2610	Teil-Nr. Part No. No. de pièce No. de pieza	Hinweise Notes Renseign. Nota	Bezeichnung	Spezifikation Specification	Description	Désignation	Denominación
2	1		1	1	351 130 200		Zylinder		cylinder	cylindre	cilindro
2	1	1			351 130 210		Zylinder		cylinder	cylindre	cilindro
2	2	1	1	1	351 320 140		Zylinderdichtung		cylinder gasket	joint de cylindre	junta del cilindro
2	3	4	4	4	351 121 052		Schraube		screw	vis	tornillo
2	4	1	1	1	351 900 160		Abdeckung		cover	couvercle	tapa
2	5	1	1	1	351 900 170		Zwischenflansch		Intermediate flange	bride intermédiaire	brida intermedia
2	6	2			351 390 770		Dichtung		gasket	joint	junta
2	6		2	2	351 390 790		Dichtung		gasket	joint	junta
2	7	4	4	4	351 120 310		Schraube	CTSK-CRS	screw	vis	tornillo
2	8	2	2	2	351 151 055		Bolt		threaded bolt	boulon fileté	espiga roscada
2	9	1	1	1	351 400 940		Haube		cover	coquille	cubierta
2	10	1	1	1	351 700 200		Kerzenabdeckung		cover for spark plug	couvercle p. bougie	tapa p. bujía
2	11	1	1	1	351 071 520		Schraube mit Scheibe		screw & washer	vis avec rondelle	tornillo con arandela
2	12	1	1	1	351 120 430		Schraube mit Scheibe		screw & washer	vis avec rondelle	tornillo con arandela
2	13	1	1	1	351 562 510		Schild, Emission		label, emission	plaque "émission"	calcomanía 'emisión'

BCM2310
BCM2610
BCM2600

3

Kurbelwelle, Kolben
Crankshaft, piston
Vile brequin, piston
Cigüeñal, pistón



BCM2310, 2600, 2610

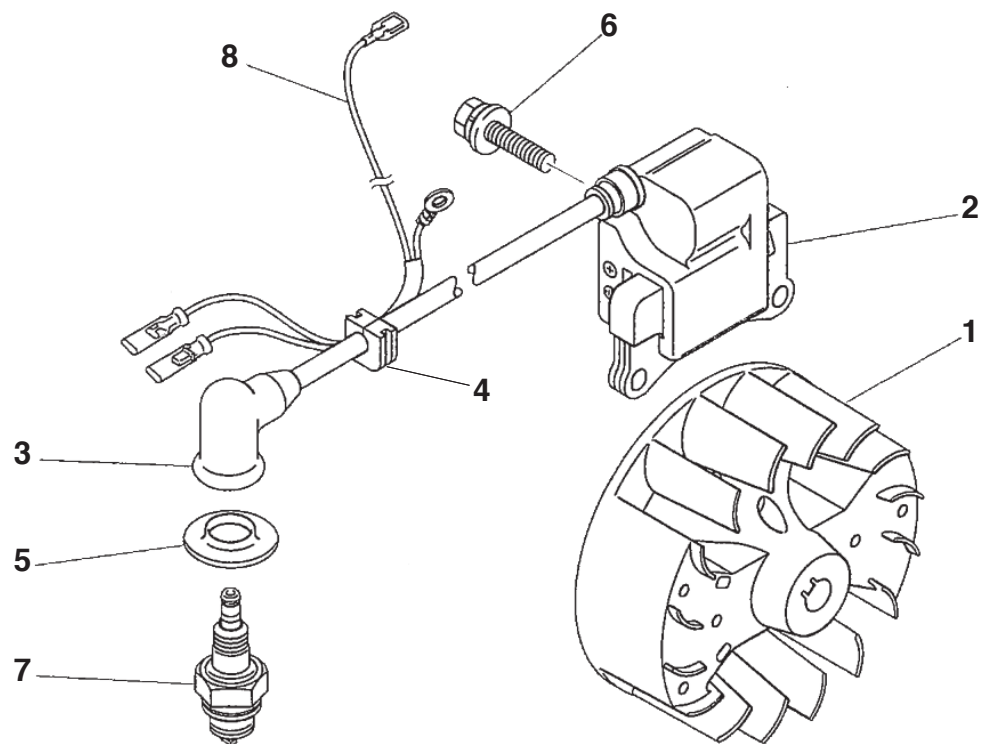

Seite / Page	Pos.	BCM2310	BCM2600	BCM2610	Teil-Nr. Part No. No. de pièce No. de pieza	Hinweise Notes Renseign. Nota	Bezeichnung	Spezifikation Specification	Description	Désignation	Denominación
3	1	1	1	1	351 010 330		Kurbelwelle kpl.		crankshaft assy.	vile brequin, compl.	cigüeñal, compl.
3	2	1			351 130 150		Kolben		piston	piston	pistón
3	2		1	1	351 130 140		Kolben		piston	piston	pistón
3	3	1			351 648 150		Kolbenbolzen		piston pin	axe de piston	perno de pistón
3	3		1	1	351 510 080		Kolbenbolzen		piston pin	axe de piston	perno de pistón
3	4	2			351 642 640		Kolbenring		piston ring	segment de piston	anillo de pistón
3	4		2	2	351 230 020		Kolbenring		piston ring	segment de piston	anillo de pistón
3	5	2	2	2	351 648 170		Sprengring		retaining ring	jonc	anillo de sujeción
3	6	1	1	1	351 648 570		Nadellager		needle roller bearing	roulement à aiguilles	cojinete de agujas
3	7	1	1	1	351 700 280		Mutter	Conical SPG	nut	écrou	tuerca

BCM2310
BCM2610
BCM2600

4

Polrad, Zünder
Flywheel, ignition coil
Roue polaire, bobine d'allum.
Volante encend., bobina encend.

Makita



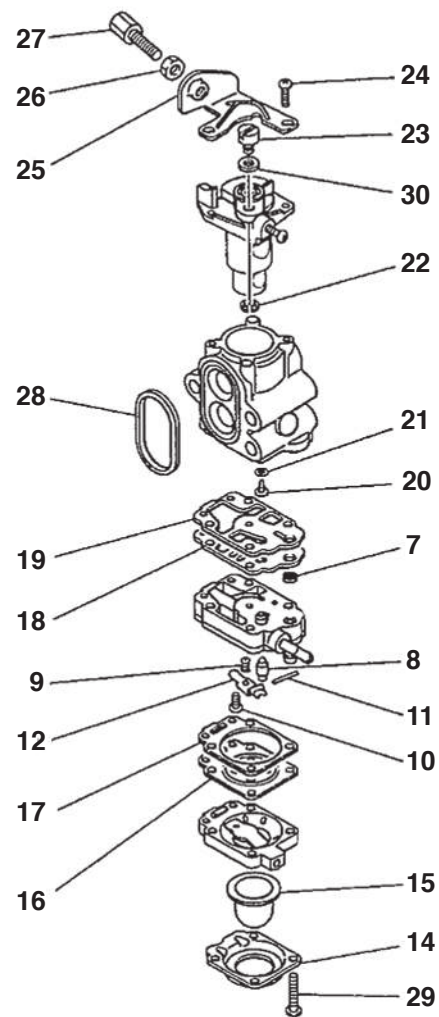
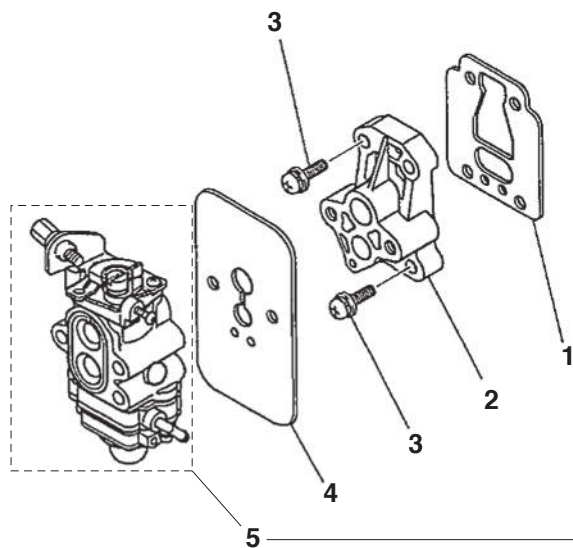
BCM2310, 2600, 2610


Seite / Page	Pos.	BCM2310	BCM2600	BCM2610	Teil-Nr. Part No. No. de pièce No. de pieza	Hinweise Notes Renseign. Nota	Bezeichnung	Spezifikation Specification	Description	Désignation	Denominación
4	1	1	1	1	351 110 260		Polrad		flywheel	roue polaire	volante encend.
4	2	1	1	1	351 040 320		Zündanker	Incl.no.3	ignition coil	bobine d'allum.	bobina encend.
4	3	1	1	1	351 649 610		Kerzenstecker		plug cap	fiche de bougie	tapa bujía
4	4	1	1	1	351 900 010		Gummitülle		rubber bush	gaine caoutchouc	boquilla caucho
4	5	1	1	1	351 667 510		Kappe		cap	capot	caperuza
4	6	2	2	2	351 645 690		6kt-Schraube mit Scheibe		hex. screw & washer	vis hex. avec rondelle	tornillo hex. con arandela
4	7	1	1	1	351 410 110		Zündkerze	NGK BPMR8Y	spark plug	bougie	bujía
4	8	1	1	1	351 902 390		Kabel kpl.		cable assy.	câble compl.	cable compl.

BCM2310
BCM2610
BCM2600

5

Vergaser
Carburetor
Carburateur
Carburador



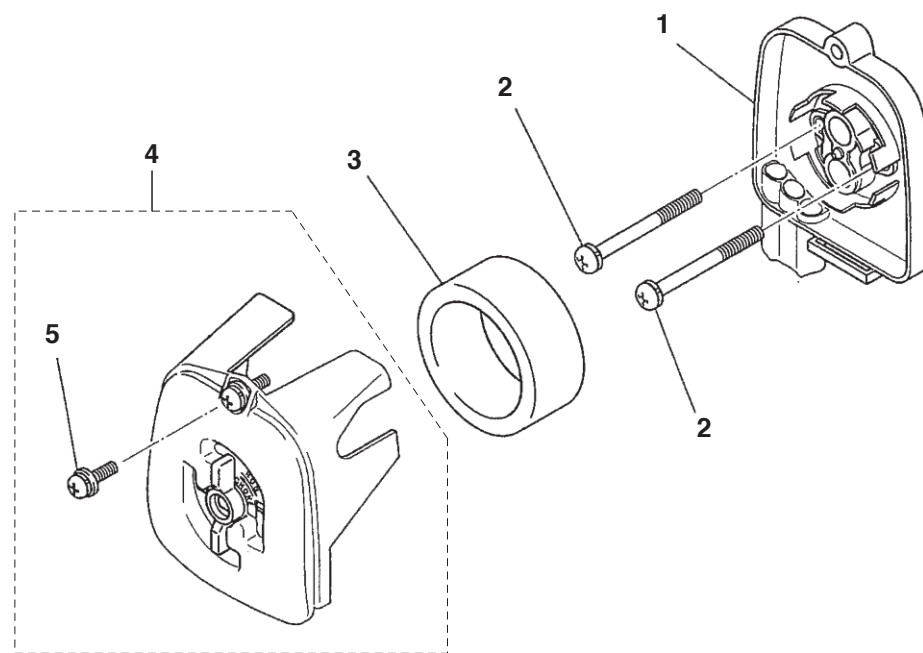
BCM2310, 2600, 2610


Seite / Page	Pos.	BCM2310	BCM2600	BCM2610	Teil-Nr. Part No. No. de pièce No. de pieza	Hinweise Notes Renseign. Nota	Bezeichnung	Spezifikation Specification	Description	Désignation	Denominación
5	1	1	1	1	351 340 660		Zwischenflanschdichtung		intermediate flange gasket	joint bride intermédiaire	junta de la brida intermedia
5	2	1	1	1	351 310 310		Zwischenflansch		intermediate flange	bride intermédiaire	brida intermedia
5	3	4	4	4	352 649 600		Schraube mit Scheibe		screw & washer	vis avec rondelle	tornillo con arandela
5	4	1	1	1	351 390 910		Vergaserdichtung		carburetor gasket	joint carburateur	junta carburador
5	5	1			351 210 440		Vergaser	Incl.no.6-30	carburetor	carburateur	carburador
5	5		1	1	351 210 450	=> 2005.11	Vergaser	Incl.no.6-30	carburetor	carburateur	carburador
5	5		1	1	352 210 520	2005.12 =>	Vergaser	Incl.no.6-30	carburetor	carburateur	carburador
5	7	1	1	1	351 210 092		Sieb		screen	tamis	tamiz
5	8	1	1	1	351 220 073		Einlassnadel		inlet valve	pointeau d'arrivée	válvula de admisión
5	9	1	1	1	352 230 025		Feder		spring	ressort	resorte
5	10	1	1	1	351 220 075		Schraube		screw	vis	tornillo
5	11	1	1	1	353 666 527		Achse		axle	axe	eje
5	12	1	1	1	353 666 529		Steuerhebel		control lever	levier de commande	palanca de mando
5	14	1	1	1	351 220 077		Pumpendeckel		pump cover	couvercle de pompe	tapa de bomba
5	15	1	1	1	351 210 173		Kraftstoffpumpe "Primer"		Primer fuel pump	pompe à carburant (Primer)	bomba de combustible
5	16	1	1	1	351 210 286		Membran		diaphragm	membrane	membrana
5	17	1	1	1	352 220 072		Dichtung		gasket	joint	junta
5	18	1	1	1	352 210 175		Membran		diaphragm	membrane	membrana
5	19	1	1	1	352 210 289		Dichtung		gasket	joint	junta
5	20	1			352 220 570		Düse		jet	tuyère	tobera
5	20		1	1	352 210 300	=> 2005.11	Düse		jet	tuyère	tobera
5	20		1	1	351 210 520	2005.12 =>	Düse		jet	tuyère	tobera
5	21	1	1	1	351 210 172		O-Ring		o-ring	joint torique	anillo obturador
5	22	1	1	1	354 666 522		Sicherungsscheibe		safety washer	rondelle d'arrêt	arandela de seguridad
5	23	1	1	1	353 210 242		Aufnahme für Bowdenzug		bowden cable holder	porte-câble bowden	recepción del cable bowden
5	24	2	2	2	353 210 171		Schraube		screw	vis	tornillo
5	25	1	1	1	352 220 234		Halterung		bracket	dispositif de fixation	montura
5	26	1	1	1	353 210 177		Mutter		nut	écrou	tuerca
5	27	1	1	1	352 220 086		Einstellschraube		adjusting screw	vis d'ajustage	perno de ajuste
5	28	1	1	1	353 210 289		Dichtring		sealing ring	bague d'étanchéité	anillo de junta
5	29	4	4	4	352 220 079		Schraube		screw	vis	tornillo
5	30	1	1	1	353 220 044		Scheibe		Washer	rondelle	arandela

BCM2310
BCM2610
BCM2600

6

Luftfilter
Air filter
Filtre à air
Filtro de aire



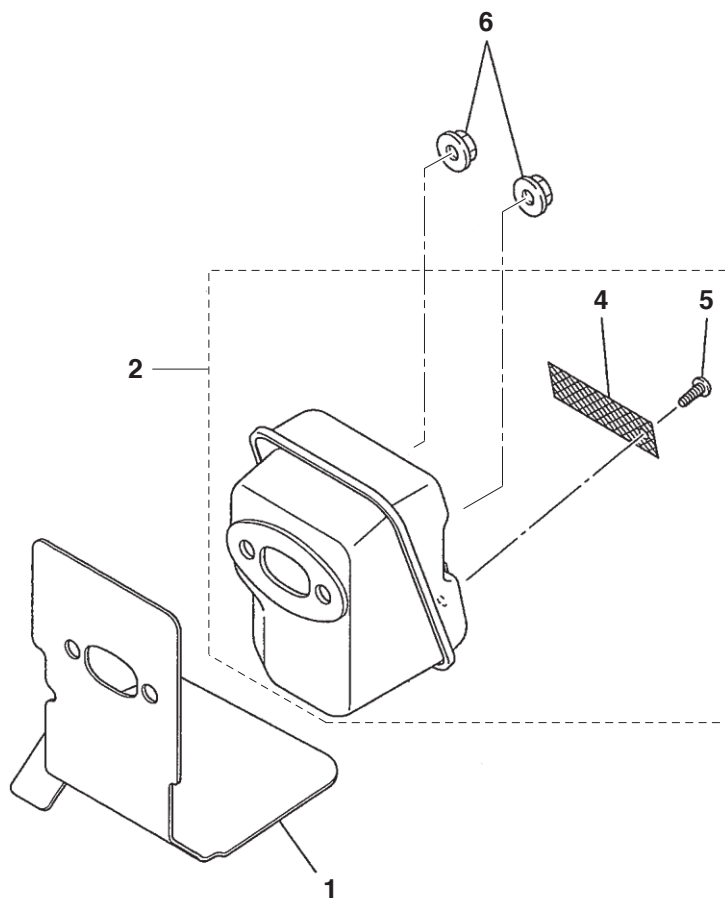
BCM2310, 2600, 2610


Seite / Page	Pos.	BCM2310	BCM2600	BCM2610	Teil-Nr. Part No. No. de pièce No. de pieza	Hinweise Notes Renseign. Nota	Bezeichnung	Spezifikation Specification	Description	Désignation	Denominación
6	1	1	1	1	351 110 250		Luftfilteraufnahme		air filter holder	support pour filtre à air	soporte del filtro de aire
6	2	2	2	2	351 071 550		Schraube mit Scheibe		screw & washer	vis avec rondelle	tornillo con arandela
6	3	1	1	1	351 400 800		Luftfilter		air filter	filtre à air	filtro de aire
6	4	1	1	1	351 020 320		Luftfilterdeckel	Incl.no.5	air filter lid	couvercle de filtre à air	tapa del filtro de aire
6	5	1	1	1	351 649 600		Schraube mit Scheibe		screw & washer	vis avec rondelle	tornillo con arandela

BCM2310
BCM2610
BCM2600

7

Schalldämpfer
Muffler
Pot d'échappement
Silenciador



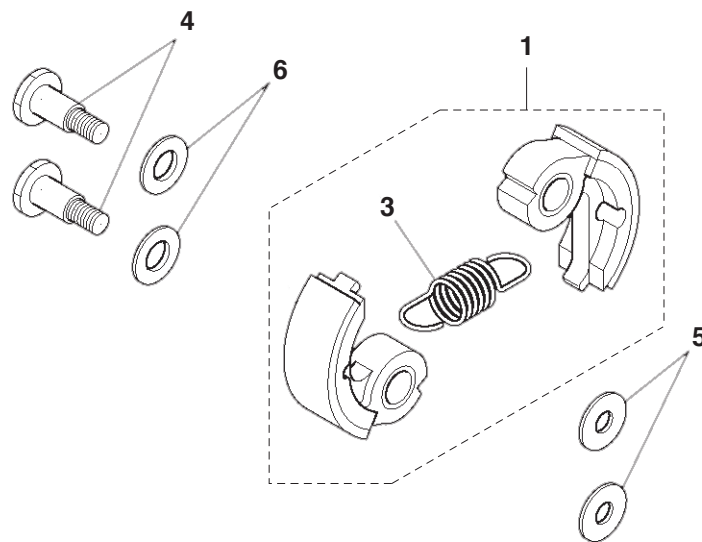
BCM2310, 2600, 2610


Seite / Page	Pos.	BCM2310	BCM2600	BCM2610	Teil-Nr. Part No. No. de pièce No. de pieza	Hinweise Notes Renseign. Nota	Bezeichnung	Spezifikation Specification	Description	Désignation	Denominación
7	1	1	1	1	351 700 610		Dichtung		gasket	joint	junta
7	2	1	1	1	351 010 800	=> 2005.11	Schalldämpfer kpl.	Incl.no.4-5	muffler assy.	pot d'échappement cpl.	silenciador cpl.
7	2	1	1	1	351 010 801	2005.12 =>	Schalldämpfer kpl.	Incl.no.4-5	muffler assy.	pot d'échappement cpl.	silenciador cpl.
7	4	1	1	1	351 901 790	=> 2005.11	Funkenschutzsieb		spark arrester screen	tamis contre étincelles	tamiz parachispas
7	4	1	1	1	352 901 890	2005.12 =>	Funkenschutzsieb		spark arrester screen	tamis contre étincelles	tamiz parachispas
7	5	1	1	1	351 006 306		Schraube		screw	vis	tornillo
7	6	2	2	2	351 675 660		6kt-Mutter		hexagonal nut	écrou hexagonal	tuerca hexagonal

BCM2310
BCM2610
BCM2600

8

Kupplung
Clutch
Embrayage
Embrague



BCM2310, 2600, 2610

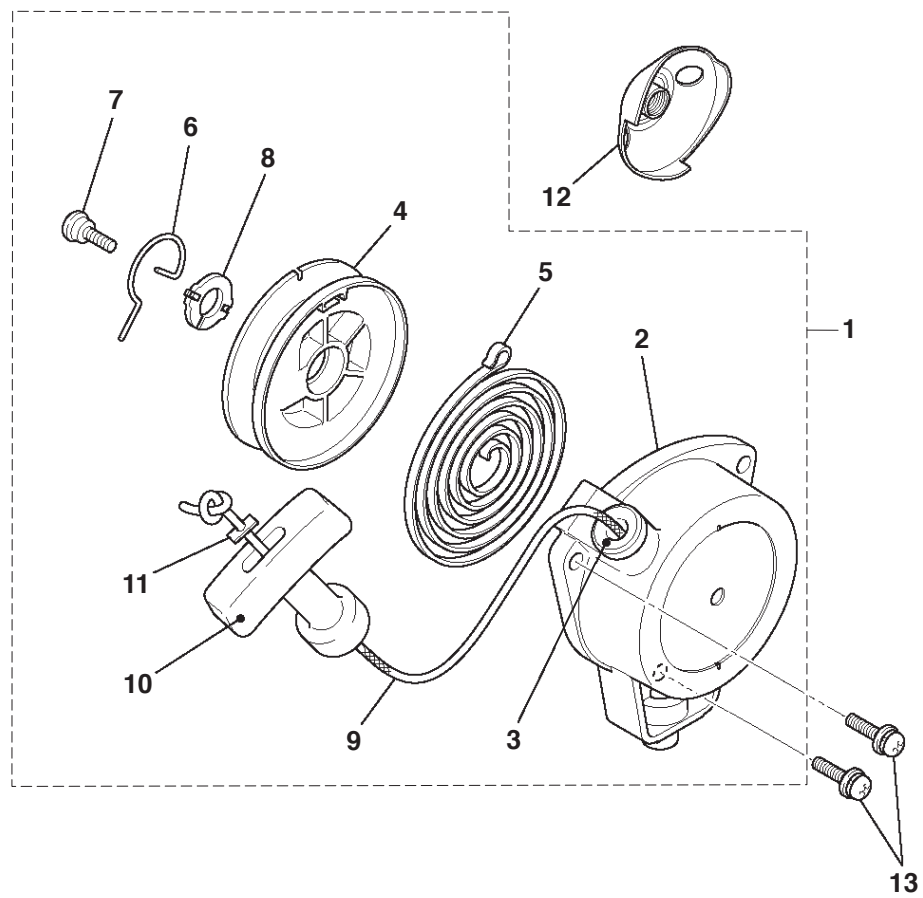


Seite / Page	Pos.	BCM2310	BCM2600	BCM2610	Teil-Nr. Part No. No. de pièce No. de pieza	Hinweise Notes Renseign. Nota	Bezeichnung	Spezifikation Specification	Description	Désignation	Denominación
8	1	1	1	1	351 010 490		Kupplung	Incl.no.3	clutch	embrayage	embrague
8	3	1	1	1	351 010 492		Feder		spring	ressort	resorte
8	4	2	2	2	351 140 040		6kt-Schraube		hex. screw	vis hex. avec rondelle	tornillo hexagonal
8	5	2	2	2	351 340 030		Scheibe		Washer	rondelle	arandela
8	6	2	2	2	351 340 070		Scheibe		Washer	rondelle	arandela

BCM2310
BCM2610
BCM2600

9

Starter
Starter
Dispositif de démarrage
Dispositivo de arranque



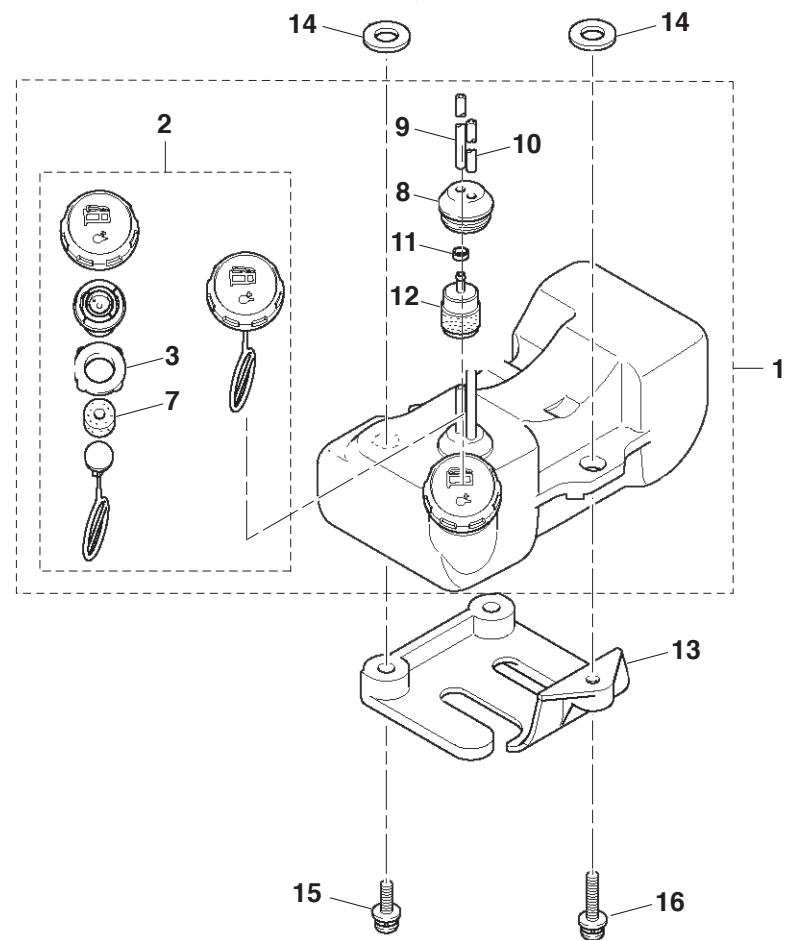
BCM2310, 2600, 2610


Seite / Page	Pos.	BCM2310	BCM2600	BCM2610	Teil-Nr. Part No. No. de pièce No. de pieza	Hinweise Notes Renseign. Nota	Bezeichnung	Spezifikation Specification	Description	Désignation	Denominación
9	1	1	1	1	351 200 880		Starter kpl.	Incl.no.2-11	starter assy.	lanceur compl.	arranque compl.
9	2	1	1	1	351 200 881		Startergehäuse	Incl.no.3	starter housing	carter lanceur	caja de arranque
9	3	1	1	1	351 200 216		Seilführung		rope guide	guidage du câble	guía de cordón
9	4	1	1	1	351 200 885		Seiltrommel		rope drum	tambour à câble	tambor para cordón
9	5	1	1	1	351 671 663		Rückholfeder		rewind spring	ressort rappel	resorte retención
9	6	1	1	1	351 200 887		Mitnehmer		catch	toc d'entraînement	arrastre
9	7	1	1	1	351 200 888		Schraube		screw	vis	tornillo
9	8	1	1	1	351 200 889		Distanzstück		spacer	pièce distance	pieza de separación
9	9	1	1	1	352 200 881		Anwerfseil		starter rope	câble démarrage	cordón de arranque
9	10	1	1	1	352 668 811		Anwerfgriff		starter grip	poignée de lancement	tirador de arranque
9	11	1	1	1	352 200 970		Scheibe		Washer	rondelle	arandela
9	12	1	1	1	351 300 450		Starterrad		starter wheel	roue déclencher	rueda de arranque
9	13	2	2	2	351 120 430		Schraube mit Scheibe		screw & washer	vis avec rondelle	tornillo con arandela

BCM2310
BCM2610
BCM2600

10

Kraftstofftank
Fuel tank
Réservoir d'essence
Depósito de combustible



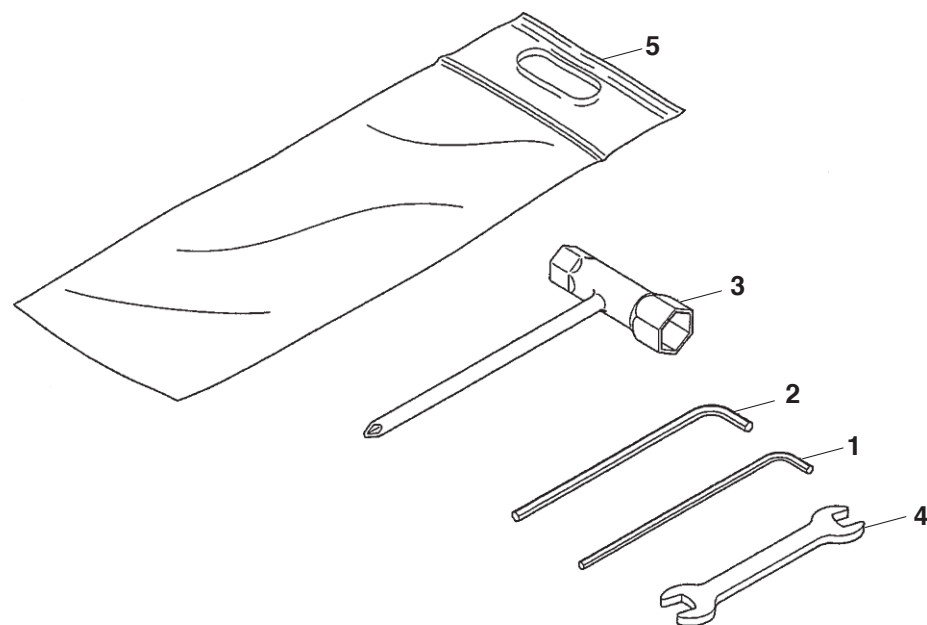
BCM2310, 2600, 2610


Seite / Page	Pos.	BCM2310	BCM2600	BCM2610	Teil-Nr. Part No. No. de pièce No. de pieza	Hinweise Notes Renseign. Nota	Bezeichnung	Spezifikation Specification	Description	Désignation	Denominación
10	1	1	1	1	351 010 750		Kraftstofftank kpl.	Incl.no.2-12	Fuel tank assy.	réservoir d'essence compl.	depósito de combustible compl.
10	2	1	1	1	351 050 230		Tankverschluß kpl.		tank cap	bouchon réservoir	tapa del depósito
10	3	1	1	1	351 901 550		Dichtring		sealing ring	bague d'étanchéité	anillo de junta
10	7	1	1	1	351 901 540		Schaumstoff		foamed material	produit alvéolaire	plástico celular
10	8	1	1	1	351 900 480		Schlauchdurchführung		hose feedthrough	passage de tuyau	paso de tubo
10	9	1	1	1	351 700 110		Kraftstoffschlauch	L=220	fuel hose	tuyau essence	tubo gasolina
10	10	1	1	1	351 700 310		Kraftstoffschlauch	L=75	fuel hose	tuyau essence	tubo gasolina
10	11	1	1	1	351 010 337		Schlauchklemme		hose clamp	pince pour tuyaux	apriete de tubo
10	12	1	1	1	352 400 040		Kraftstofffilter		fuel filter	filtre essence	filtro gasolina
10	13	1	1	1	351 300 200		Standfuß		base	base	base
10	14	3	3	3	351 800 080		Puffer		buffer	butoir	tope
10	15	2	2	2	352 120 180		Schraube mit Scheibe		screw & washer	vis avec rondelle	tornillo con arandela
10	16	1	1	1	354 120 180		Schraube mit Scheibe		screw&washer	vis avec rondelle	tornillo con arandela

BCM2310
BCM2610
BCM2600

11

Werkzeug
Tool set
Outils
Herramientas



BCM2310, 2600, 2610

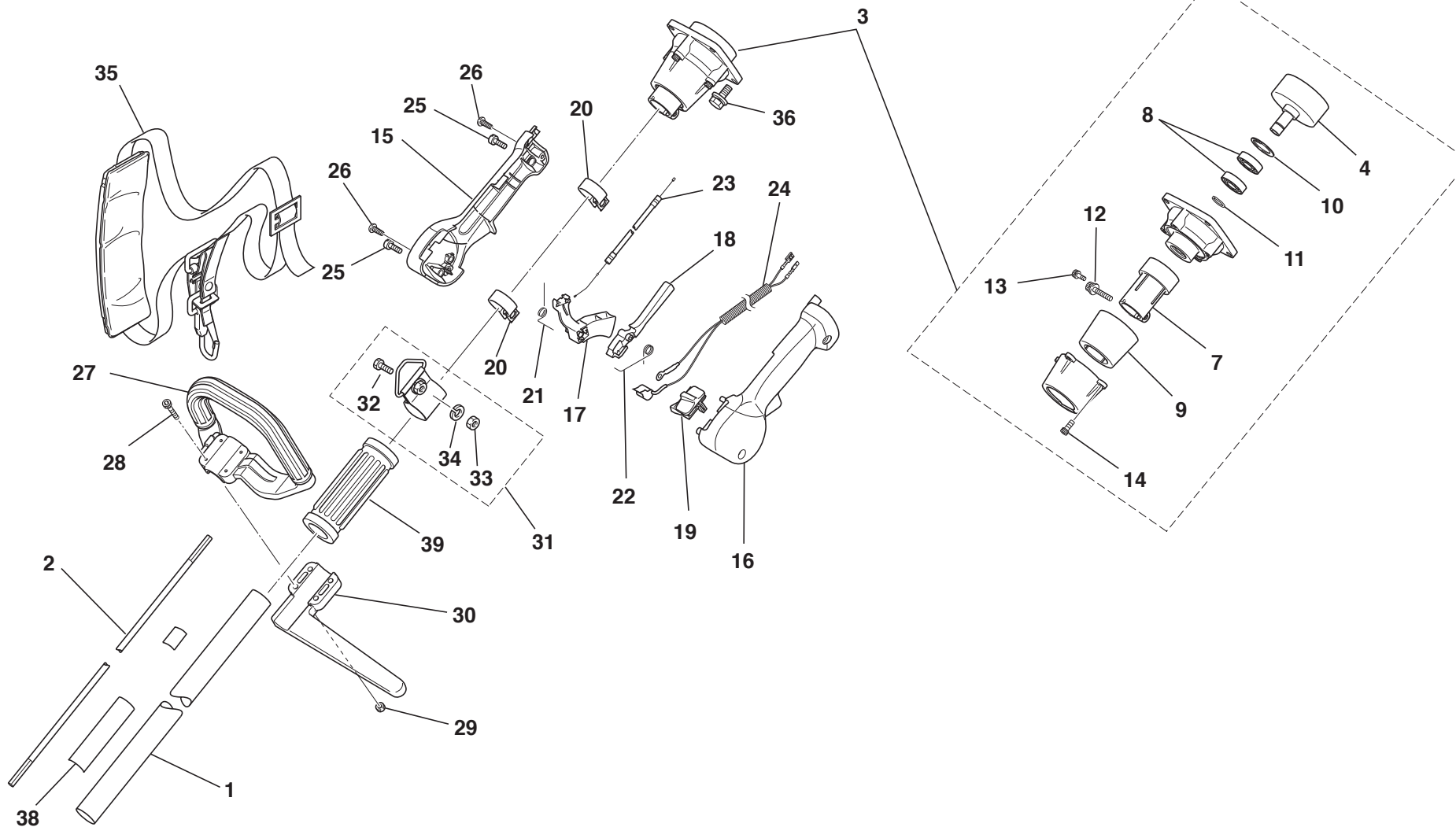


Seite / Page	Pos.	BCM2310	BCM2600	BCM2610	Teil-Nr. Part No. No. de pièce No. de pieza	Hinweise Notes Renseign. Nota	Bezeichnung	Spezifikation Specification	Description	Désignation	Denominación
11	1	1	1	1	351 010 151		6kt-Stiftschlüssel		Allen key	clé mâle coudée	llave hexagonal
11	2	1	1	1	351 010 152		6kt-Stiftschlüssel		Allen key	clé mâle coudée	llave hexagonal
11	3	1	1	1	351 010 153		Kombischlüssel		combi wrench	clé combi	llave combi
11	4	1	1	1	351 010 154		Maulschlüssel		spanner	clé plate	llave de boca
11	5	1	1	1	351 010 155		Werkzeugtasche		tool-bag	pochette à outils	bolsa de herramientas

BCM2310
BCM2610
BCM2600

12,1

C - Schaftrohr, Handgriff
C - Main pipe, handle
C - Tube principal, poignée
C - Tubo principal, mango



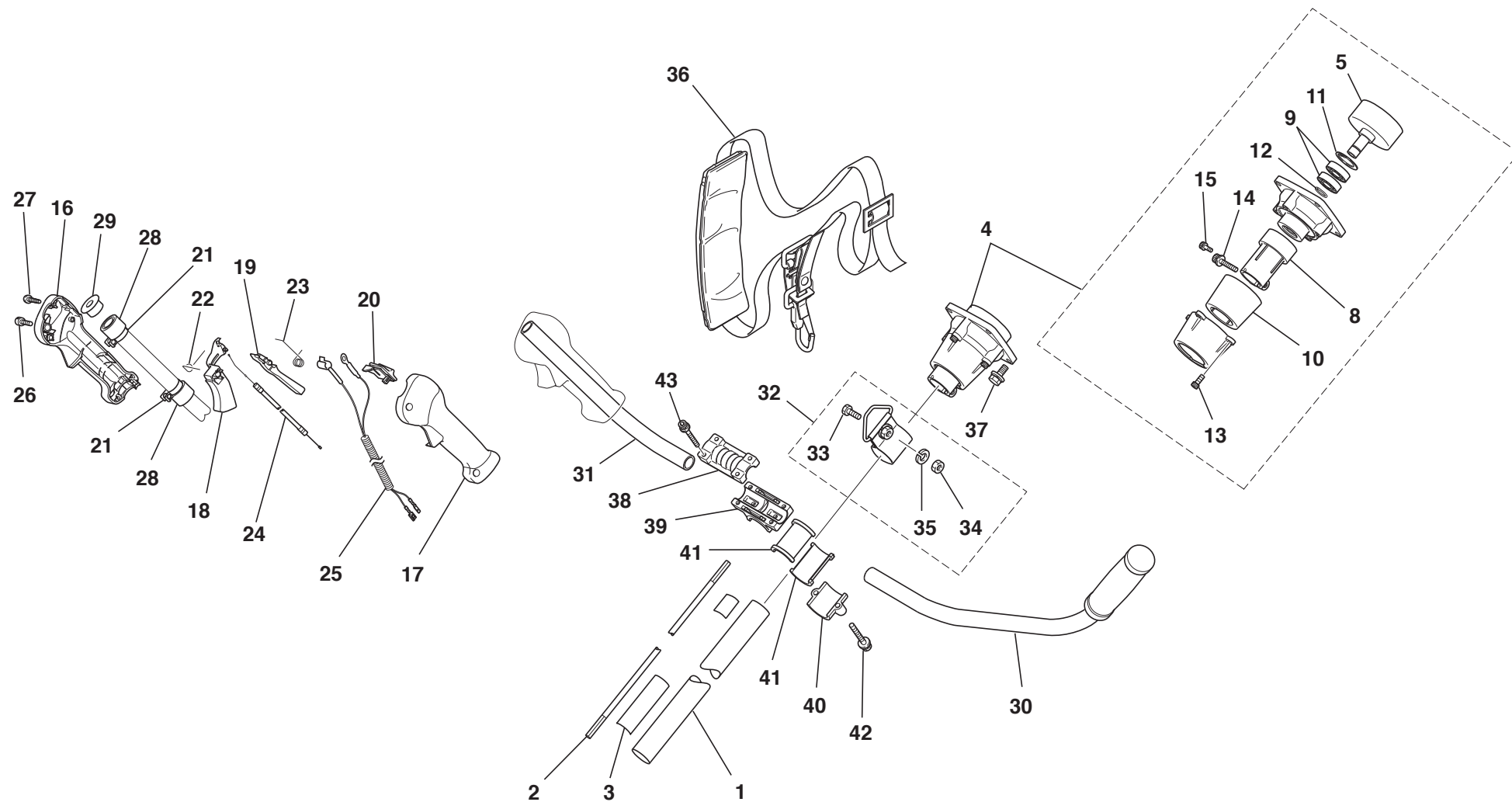
BCM2310, 2600, 2610


Seite / Page	Pos.	BCM2310	BCM2600	BCM2610	Teil-Nr. Part No. No. de pièce No. de pieza	Hinweise Notes Renseign. Nota	Bezeichnung	Spezifikation Specification	Description	Désignation	Denominación
12,1	1	1		1	351 501 091		Schaftrohr		main pipe	tube principale	tubo principal
12,1	2	1		1	351 501 042		Antriebswelle		drive shaft	arbre moteur	árbol motor
12,1	3	1		1	351 505 080		Kupplungsgehäuse kpl.	Incl.no.4-14	clutch case assy.	carter d'embrayage cpl.	carter de embrague cpl.
12,1	4	1		1	351 505 041		Kupplungstrommel		clutch drum	cloche d'embrayage	tambor de embrague
12,1	7	1		1	351 505 044		Klemmbuchse		bearing spacer	douille de serrage	casquillo de apriete
12,1	8	2		2	351 505 013		Kugellager		ball bearing	roulement à billes	rodamiento de bolas
12,1	9	1		1	351 505 046		Gummidämpfer		vibration damper	amortisseur de vibrations	amortiguador de vibraciones
12,1	10	1		1	351 505 015		Sicherungsring		circlip	circlip	anillo fijador
12,1	11	1		1	351 505 016		Sicherungsring		circlip	circlip	anillo fijador
12,1	12	1		1	351 505 017		Schraube		screw	vis	tornillo
12,1	13	1		1	351 505 018		Schraube		screw	vis	tornillo
12,1	14	4		4	351 505 047		Schraube		screw	vis	tornillo
12,1	15	1		1	351 506 021		Griffhälfte		handle half	poignée extérieure	parte del mango
12,1	16	1		1	351 506 023		Griffhälfte		handle half	poignée extérieure	parte del mango
12,1	17	1		1	351 506 025		Gashebel		throttle lever	levier de gaz	palanca de gas
12,1	18	1		1	351 506 026		Sicherungshebel		safety lever	levier de sécurité	palanca seguridad
12,1	19	1		1	351 506 027		Kurzschlußschalter		short-circuit switch	interrupteur court-circuit	interruptor de cortocircuito
12,1	20	2		2	351 506 028		Schelle		clip	pince	abrazadera
12,1	21	1		1	351 506 019		Feder		spring	ressort	resorte
12,1	22	1		1	352 506 010		Feder		spring	ressort	resorte
12,1	23	1		1	352 506 011		Bowdenzug		bowden cable	câble bowden	cable bowden
12,1	24	1		1	352 506 013		Kabel kpl.		cable assy.	câble compl.	cable compl.
12,1	25	2		2	351 505 018		Schraube		screw	vis	tornillo
12,1	26	4		4	352 506 015		Schraube		screw	vis	tornillo
12,1	27	1		1	351 507 061		Handgriff		handle	poignée	mango
12,1	28	4		4	351 507 014		Schraube		screw	vis	tornillo
12,1	29	4		4	351 504 016		Mutter		nut	écrou	tuerca
12,1	30	1		1	351 507 026		Klemmschale für Handgriff		clamping holder for handle	disp. de serrage pour poignée	soporte presor para mango
12,1	31	1		1	351 508 050		Gurtaufnahme kpl.	Incl.no.32-34	harness attachment assy.	attache de bretelle compl.	sujeción compl.
12,1	32	1		1	351 508 012		Schraube		screw	vis	tornillo
12,1	33	1		1	351 508 013		Mutter		nut	écrou	tuerca
12,1	34	1		1	351 508 014		Scheibe		washer	rondelle	arandela
12,1	35	1		1	351 509 010		Schultergurt		shoulder harness	bretelle	harness
12,1	36	4		4	351 504 020		Schraube		screw	vis	tornillo
12,1	38	1		1	351 501 093		Schild, Bedienungshinweise		label, caution	plaque, directives de commande	calcomanía, indicaciones de manejo
12,1	39	1		1	351 501 095		Handgriff		handle	poignée	mango

BCM2310
BCM2610
BCM2600

12,2

U - Schaftrohr, Handgriff
U - Main pipe, handle
U - Tube principal, poignée
U - Tubo principal, mango



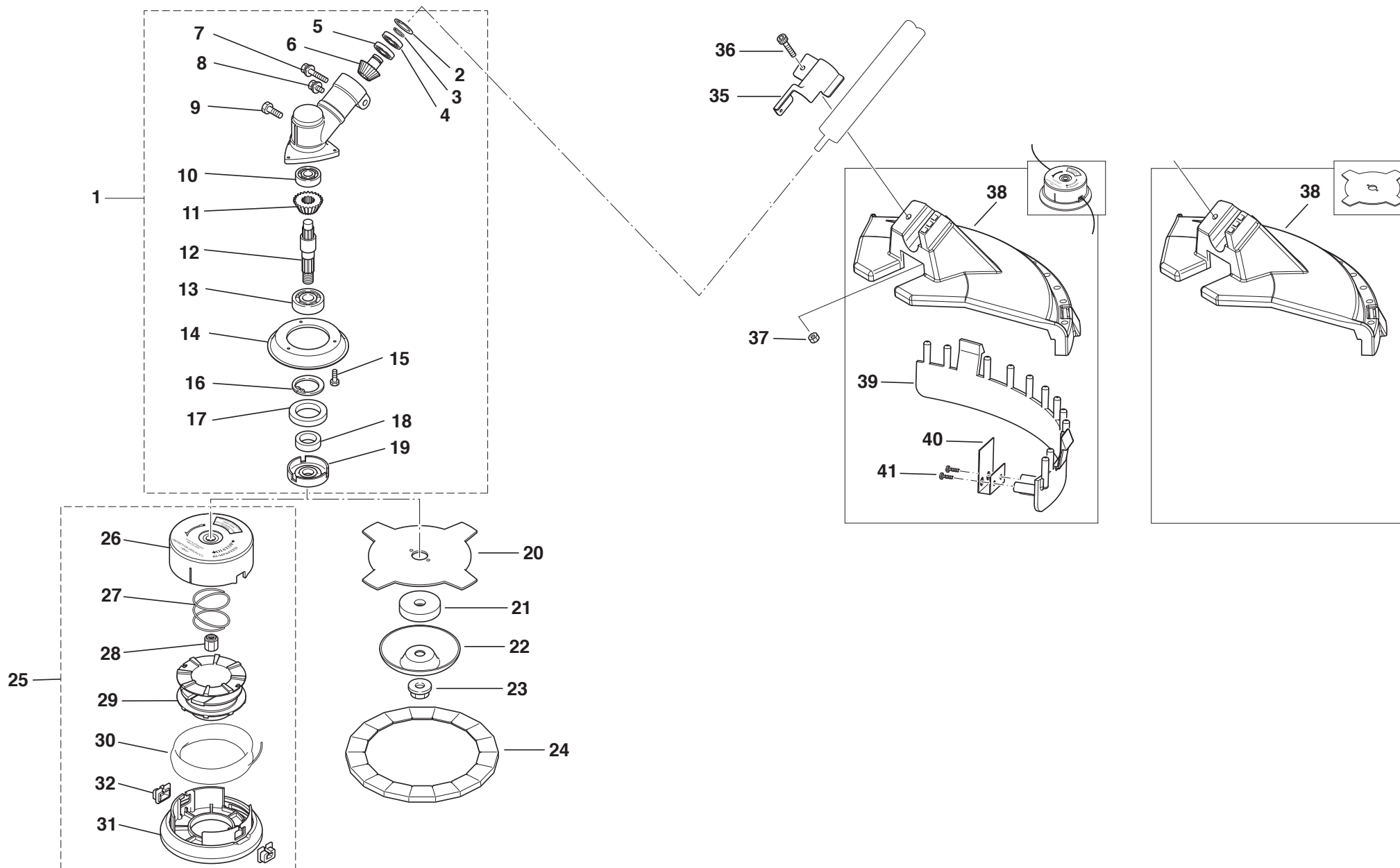
BCM2310, 2600, 2610


Seite / Page	Pos.	BCM2310	BCM2600	BCM2610	Teil-Nr. Part No. No. de pièce No. de pieza	Hinweise Notes Renseign. Nota	Bezeichnung	Spezifikation Specification	Description	Désignation	Denominación
12,2	1		1		351 501 091		Schaftrohr		main pipe	tube principale	tubo principal
12,2	2		1		351 501 042		Antriebswelle		drive shaft	arbre moteur	árbol motor
12,2	3		1		351 501 093		Schild, Bedienhinweise		label, caution	plaque, directives de commande	calcomanía, indicaciones de manejo
12,2	4		1		351 505 080		Kupplungsgehäuse kpl.	Incl.no.5-15	clutch case assy.	carter d'embrayage cpl.	carter de embrague cpl.
12,2	5		1		351 505 041		Kupplungstrommel		clutch drum	cloche d'embrayage	tambor de embrague
12,2	8		1		351 505 044		Klemmbuchse		bearing spacer	douille de serrage	casquillo de apriete
12,2	9		2		351 505 013		Kugellager		ball bearing	roulement à billes	rodamiento de bolas
12,2	10		1		351 505 046		Gummidämpfer		vibration damper	amortisseur de vibrations	amortiguador de vibraciones
12,2	11		1		351 505 015		Sicherungsring		circlip	circlip	anillo fijador
12,2	12		1		351 505 016		Sicherungsring		circlip	circlip	anillo fijador
12,2	13		4		351 505 047		Schraube		screw	vis	tornillo
12,2	14		1		351 505 017		Schraube		screw	vis	tornillo
12,2	15		1		351 505 018		Schraube		screw	vis	tornillo
12,2	16		1		351 506 021		Griffhälfte		handle half	poignée extérieure	parte del mango
12,2	17		1		351 506 023		Griffhälfte		handle half	poignée extérieure	parte del mango
12,2	18		1		351 506 025		Gashebel		throttle lever	levier de gaz	palanca de gas
12,2	19		1		351 506 026		Sicherungshebel		safety lever	levier de sécurité	palanca seguridad
12,2	20		1		351 506 027		Kurzschlußschalter		short-circuit switch	interrupteur court-circuit	interruptor de cortocircuito
12,2	21		2		351 506 038		Schelle		clip	pince	abrazadera
12,2	22		1		351 506 019		Feder		spring	ressort	resorte
12,2	23		1		352 506 010		Feder		spring	ressort	resorte
12,2	24		1		352 506 031		Bowdenzug		bowden cable	câble bowden	cable bowden
12,2	25		1		352 506 033		Kabel kpl.		cable assy.	câble compl.	cable compl.
12,2	26		1		351 505 018		Schraube		screw	vis	tornillo
12,2	27		4		352 506 015		Schraube		screw	vis	tornillo
12,2	28		2		352 506 036		Gummidämpfer		vibration damper	amortisseur de vibrations	amortiguador de vibraciones
12,2	29		1		352 506 037		Rohrendstopfen		tube end plug	tampon final pour tube	tapón terminal de tubo
12,2	30		1		351 507 070		Griffrohr links		handle tube left	poignée gauche	mango izquierdo
12,2	31		1		352 507 072		Griffrohr rechts		handle tube right	poignée droite	mango derecho
12,2	32		1		351 508 050		Gurtaufnahme kpl.	Incl.no.33-35	harness attachment assy.	attache de bretelle compl.	sujeción compl.
12,2	33		1		351 508 012		Schraube		screw	vis	tornillo
12,2	34		1		351 508 013		Mutter		nut	écrou	tuerca
12,2	35		1		351 508 014		Scheibe		washer	rondelle	arandela
12,2	36		1		351 509 010		Schultergurt		shoulder harness	bretelle	harness
12,2	37		4		351 504 020		Schraube		screw	vis	tornillo
12,2	38		1		351 512 011		Klemmschale Griffrohr		clamping holder, handle tube	disp. de serrage pour tube de poignée	soporte presor, tubo de mango
12,2	39		1		351 512 012		Griffhalterung		handle bracket	porte-poignée	montura de empuñadura
12,2	40		1		351 512 013		Klemmschale Schaftrohr		clamping holder, main pipe	disp. de serrage pour tube principale	soporte presor, tubo principal
12,2	41		2		351 512 014		Dämpfungselement		damping element	élément de amortisseur	elemento amortiguador
12,2	42		2		351 505 017		Schraube		screw	vis	tornillo
12,2	43		4		351 505 047		Schraube		screw	vis	tornillo

BCM2310
BCM2610
BCM2600

13

Getriebe, Schneidwerkzeug
Gear, cutting tools
Engrenage, Outils tranchants
Engranaje, Herramientas de corte



BCM2310, 2600, 2610


Seite / Page	Pos.	BCM2310	BCM2600	BCM2610	Teil-Nr. Part No. No. de pièce No. de pieza	Hinweise Notes Renseign. Nota	Bezeichnung	Spezifikation Specification	Description	Désignation	Denominación
13	1	1	1	1	351 503 040		Getriebe kpl.		gear assy	engrenage compl.	engranaje compl.
13	2	1	1	1	352 503 040		Sicherungsring		circlip	circlip	anillo fijador
13	3	1	1	1	352 503 020		Sicherungsring		circlip	circlip	anillo fijador
13	4	1	1	1	351 503 048		Kugellager		ball bearing	roulement à billes	rodamiento de bolas
13	5	1	1	1	351 503 047		Kugellager		ball bearing	roulement à billes	rodamiento de bolas
13	6	1	1	1	351 503 043		Kegelrad		bevel gear	roue conique	engranaje cónico
13	7	1	1	1	352 503 048		6kt-Schraube		hex. screw	vis hex. avec rondelle	tornillo hexagonal
13	8	1	1	1	351 505 047		6kt-Schraube		screw	vis	tornillo
13	9	1	1	1	352 503 022		6kt-Schraube		hex. screw	vis hex. avec rondelle	tornillo hexagonal
13	10	1	1	1	351 503 046		Kugellager		ball bearing	roulement à billes	rodamiento de bolas
13	11	1	1	1	351 503 042		Kegelrad		bevel gear	roue conique	engranaje cónico
13	12	1	1	1	351 503 044		Welle		shaft	arbre	árbol
13	13	1	1	1	351 503 049		Kugellager		ball bearing	roulement à billes	rodamiento de bolas
13	14	1	1	1	352 503 043		Wickelschutz		anti-clogging device	protecteur d'enroulement	protec. de arrollamiento
13	15	3	3	3	352 503 045		Schraube		screw	vis	tornillo
13	16	1	1	1	352 503 021		Sicherungsring		circlip	circlip	anillo fijador
13	17	1	1	1	352 503 047		Wellendichtring		oil seal	joint radial	junta radial
13	18	1	1	1	352 503 046		Distanzring		spacer	entretoise	anillo
13	19	1	1	1	351 503 045		Aufnahmescheibe		mounting disc	disque de support	disco de sujeción
13	20	1	1	1	362 224 140		4-Zahn-Schlagmesser		4-tooth grass cutting blade	lame à herbe, 4-dents	hoja de corte, 4 dientes
13	21	1	1	1	351 510 011		Druckscheibe		pressure disc	disque de pression	disco de presión
13	22	1	1	1	351 510 012		Gleitteller		sliding cup	bol de glissement	plato deslizante
13	23	1	1	1	351 510 013		Mutter		nut	écrou	tuerca
13	24	1	1	1	351 511 032		Transportschutz		protection case	enveloppe	envoltura protectora
13	25	1	1	1	351 502 030		2-Fadenkopf		dual line trimming head	tête à 2 fils de nylon	cabezal de 2 hilos de nilón
13	26	1	1	1	351 502 031		Gehäuse		housing	carter	carter
13	27	1	1	1	351 502 037		Feder		spring	ressort	resorte
13	28	1	1	1	351 502 034		Adapter		adaptor	adapteur	adaptador
13	29	1	1	1	351 502 033		Fadenspule		thread bush	douille de fil	buje de hilo
13	30	1	1	1	369 224 670		Faden	ø2,4mmx15m	nylon Line	fil de nylon	hilo de nilón
13	31	1	1	1	351 502 032		Deckel		cover	couvercle	tapa
13	32	2	2	2	351 502 015		Fadenbuchse		thread bush	douille de fil	buje de hilo
13	35	1	1	1	351 504 032		Schutzhaubenbefestigung		protection hood fastening	fixation de capot de protection	fijación de cubierta protectora
13	36	1	1	1	351 504 020		Schraube		screw	vis	tornillo
13	37	1	1	1	351 504 086		Mutter		nut	écrou	tuerca
13	38	1	1	1	351 504 101		Schutzhaube		protection hood	capot de protection	cubierta protectora
13	39	1	1	1	351 504 102		Schutzleiste		guard extension	bande de protection	banda de protección
13	40	1			351 504 103		Fadenmesser		line cutter	couteau de fil	cuchilla de hilo
13	40		1	1	351 504 113		Fadenmesser		line cutter	couteau de fil	cuchilla de hilo
13	41	2	2	2	352 506 015		Schraube		screw	vis	tornillo

1	Kurbelgehäuse	Crankcase	Carter-vilebrequin	Carter cigüeñal
2	Zylinder, Abdeckhaube	Cylinder, top cover	Cylindre, coquille	Cilíndro, cubierta
3	Kurbelwelle, Kolben	Crankshaft, piston	Vile brequin, piston	Cigüeñal, pistón
4	Polrad, Zünder	Flywheel, ignition coil	Roue polaire, bobine d'allum.	Volante encend., bobina encend.
5	Vergaser	Carburetor	Carburateur	Carburador
6	Luftfilter	Air filter	Filtre à air	Filtro de aire
7	Schalldämpfer	Muffler	Pot d'échappement	Silenciador
8	Kupplung	Clutch	Embrayage	Embrague
9	Starter	Starter	Dispositif de démarrage	Dispositivo de arranque
10	Kraftstofftank	Fuel tank	Réservoir d'essence	Depósito de combustible
11	Werkzeug	Tool set	Outils	Herramientas
12,1	C - Schaftrohr, Handgriff	C - Main pipe, handle	C - Tube principal, poignée	C - Tubo principal, mango
12,2	U - Schaftrohr, Handgriff	U - Main pipe, handle	U - Tube principal, poignée	U - Tubo principal, mango
13	Getriebe, Schneidwerkzeug	Gear, cutting tools	Engrenage, Outils tranchants	Engranaje, Herramientas de corte

	Zeichenerklärung	Key to symbols	Légende	Explicación de símbolos
<p>⇒ 1999999 2000000 ⇒ 2003.04 ⇒ TI 2003/07 Acc. = { m Corr.</p>	<p>Produktion bis Serien-Nr. Neues Teil ab Serien-Nr. Neues Teil ab Jahr / Monat Siehe Technische Information Jahr / Nr. Zubehör (nicht im Lieferumfang) Keine Serienausführung, jedoch verwendbar Beinhaltet Positions-Nr. Meterware Druckfehlerberichtigung</p>	<p>Production to serial number New part from serial number New part from Year / Month See Technical Information Year / No. Accessories (not included in the delivery inventory) No standard execution, may be used Contains item number Sold by the meter Error correction</p>	<p>Production jusqu'à n° de série Nouveau pièce à partir du n° de série Nouveau pièce à partir de année / mois Voir information technique année / n° Accessoires (non compris dans la livraison) Aucune exécut. en série, cependant utilisable contient n° de numéro Au mètre Rectification d'erreurs</p>	<p>Producción hasta N° de serie Pieza nueva a partir de N° de serie Pieza nueva a partir de año / mes Véase inform. técnico año / N° Accesorios (no incluido en la extensión del suministro) No es de serie, pero sirve Contiene pos N° Por metro Fe de erratas</p>
	Änderungen vorbehalten	Specifications subject to change without notice	Changements sans préavis	Mejoras constructivas sin previo aviso