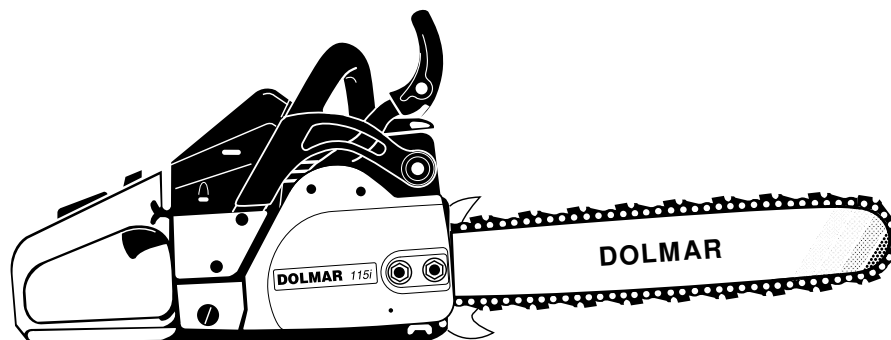


Spare Parts List
Ersatzteilliste
Liste de pièces détachées
Lista de piezas de repuesto

2010-07



109
109 HappyStart
110i
110i H
111
115
115 H
115i
115i H
PS-43
PS-52
PS-540 (USA)

DOLMAR



A member of the *Makita* Group

995700064 (D, GB, F, E)

109, 109 HappyStart, 110i,
110i H, 111, 115, 115 H, 115i,
115i H, PS-43, PS-52, PS-540

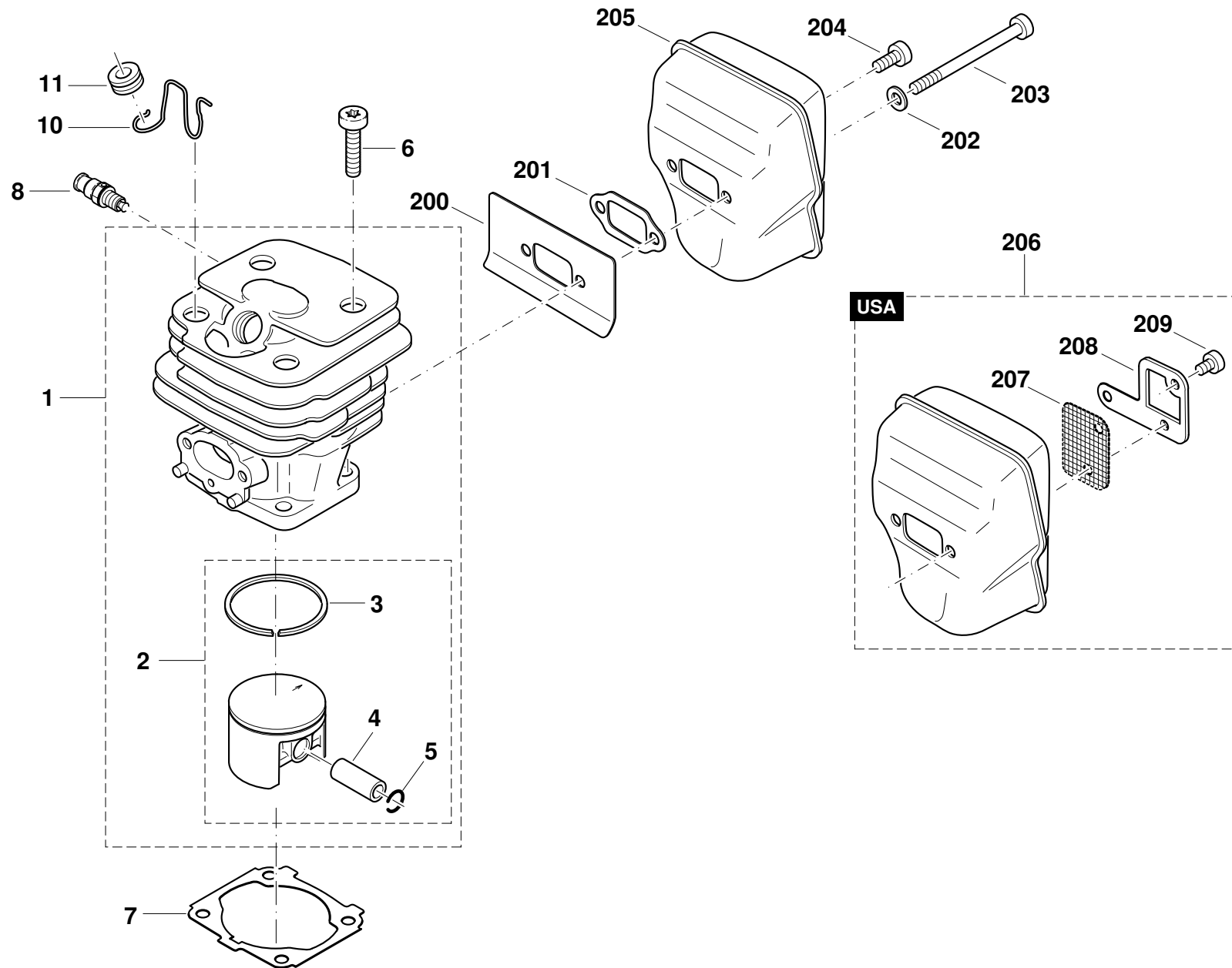
1

Zylinder, Kolben, Schalldämpfer
Cylinder, piston, muffler
Cylindre, piston, pot d' échappement
Cilindro, pistón, silencioso

DOLMAR



A member of the **Takita** Group



109, 109 HappyStart, 110i,
110i H, 111, 115, 115 H, 115i,
115i H, PS-43, PS-52, PS-540

1

Zylinder, Kolben, Schalldämpfer
Cylinder, piston, muffler
Cylindre, piston, pot d' échappement
Cilíndro, pistón, silencioso



Seite / Page	Pos.	109	109 HappyStart	110i	110i H	111	115	115 H	115i	115i H	PS-43	PS-52	PS-540 (USA)	Teil-Nr. Part No. No. de pièce No. de pieza	Hinweise Notes Renseign. Nota	Bezeichnung	Spezifikation Specification	Description	Désignation	Denominación
1	1	1		1	1						1			020 130 030		ZYLINDER / KOLBEN KPL.	ø 40	CYLINDER / PISTON CPL.	CYLINDRE ET PISTON CPL.	CILÍNDRON CON PISTON, CPL.
1	1		1											032 130 250		ZYLINDER / KOLBEN KPL.	ø 40	CYLINDER / PISTON CPL.	CYLINDRE ET PISTON CPL.	CILÍNDRON CON PISTON, CPL.
1	1					1	1	1	1	1		1		027 130 033		ZYLINDER / KOLBEN KPL.	ø 44	CYLINDER / PISTON CPL.	CYLINDRE ET PISTON CPL.	CILÍNDRON CON PISTON, CPL.
1	1											1		033 130 011		KOLBEN KPL.	ø 45	PISTON ASSY.	PISTON CPL.	PISTÓN CPL.
1	2	1	1	1	1						1			032 132 011		KOLBEN KPL.	ø 40	PISTON ASSY.	PISTON CPL.	PISTÓN CPL.
1	2					1	1	1	1	1		1		027 132 050		KOLBEN KPL.	ø 44	PISTON ASSY.	PISTON CPL.	PISTÓN CPL.
1	2												1	033 130 011		KOLBEN KPL.	ø 45	PISTON ASSY.	PISTON CPL.	PISTÓN CPL.
1	3	1	1	1	1						1			021 132 230		KOLBENRING	ø 40mm	PISTON RING	SEGMENT DE PISTON	SEGMENT DE PISTÓN
1	3					1	1	1	1	1		1		027 132 020		KOLBENRING	ø 44	PISTON RING	SEGMENT DE PISTON	SEGMENT DE PISTÓN
1	3												1	033 132 020		KOLBENRING	ø 45	PISTON RING	SEGMENT DE PISTON	SEGMENT DE PISTÓN
1	4	1	1	1	1	1	1	1	1	1	1	1	1	001 132 010	SI 5/96	KOLBENBOLZEN	ø 10/6 x 30	PISTON PIN, FOR PISTON ASSY. 032 132 011	AXE DE PISTON	PERNO DE PISTÓN
1	5	2	2	2	2	2	2	2	2	2	2	2	2	020 132 050		SPRENGRING		SPRING RING	ANNEAU RESSORT	ANILLO ELÁSTICO
1	6	4	4	4	4	4	4	4	4	4	4	4	4	908 005 205		INNENSTERN SCHRAUBE	M5x20	SCREW	VIS	TORNILLO
1	7	1	1	1	1	1	1	1	1	1	1	1	1	965 525 042		DICHTUNG		GASKET	JOINT	JUNTA
1	8		1											001 131 150		DEKOMPRESSIONSVENTIL		VALVE	SOUPAPE	VÁLVULA
1	10	1	1	1	1	1	1	1	1	1	1	1	1	001 142 012		KLAMMER		CRAMP	CRAMPON	CRAMPÓN
1	11	1	1	1	1	1	1	1	1	1	1	1	1	965 401 011		GUMMITÜLLE		RUBBER BUSHING	GAINÉ CAOUTCHOUC	BOQUILLA DE CAUCHO
1	200	=	=	=	=	1	1	1	1	1	=	=	1	020 174 171		ABSCHIRMBLECH		CARBURETOR INSULATOR	TÔLE DE DERIVATION	CHAPA DE DISIPACIÓN
1	201	1	1	1	1	1	1	1	1	1	1	1	1	965 522 033		DICHTUNG		GASKET	JOINT	JUNTA
1	202	2	2	2	2	2	2	2	2	2	2	2	2	928 405 000		SPANNSCHEIBE		DISC	DISQUE	ARANDELA
1	203	2	2	2	2	2	2	2	2	2	2	2	2	908 205 625		INNENSTERN-SCHRAUBE	M5x62	SCREW	VIS	TORNILLO
1	204	1	1	1	1	1	1	1	1	1	1	1	1	908 005 095		SCHRAUBE	M5x9	SCREW	VIS	TORNILLO
1	205	1	1	1	1	1	1	1	1	1	1	1	1	020 174 160		SCHALLDÄMPFER		MUFFLER	POT D' ÉCHAPPEMENT	SILENCIADOR
1	206	1	1	1	1				1	1			1	020 174 202		SCHALLDÄMPFER KPL.	USA	MUFFLER ASSY.	POT D' ÉCHAPPEMENT CPL.	SILENCIADOR CPL.
1	207	1	1	1	1				1	1			1	020 174 110		FUNKENSCHUTZSIEB	USA	SPARK ARRESTER SCREEN	TAMIS	TAMIZ
1	208	1	1	1	1				1	1			1	020 174 121		LEITBLECH	USA	DEFLECTION GUARD	PLAQUE DE DEVIATION	PLACA DE DEVIACION
1	209	1	1	1	1				1	1			1	915 042 130		SCHRAUBE	4,2x13 USA	SCREW	VIS	TORNILLO

109, 109 HappyStart, 110i,
110i H, 111, 115, 115 H, 115i,
115i H, PS-43, PS-52, PS-540

2

Kurbelgehäuse
Crankcase
Carter-vilebrequin
Carter cigüeñal

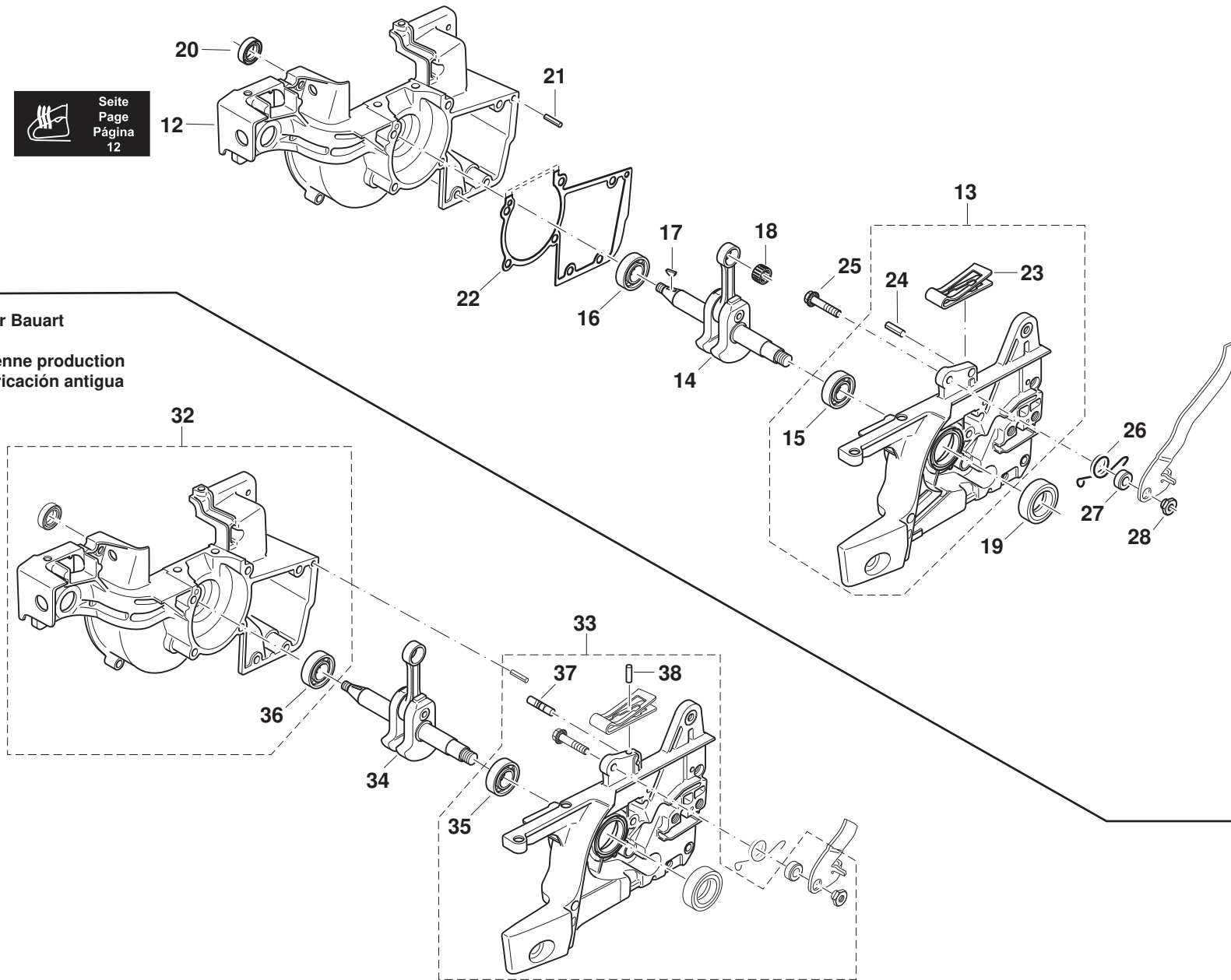
DOLMAR



A member of the **Takita** Group

Seite
Page
Página
12

Maschinen älterer Bauart
Previous models
Machines d'ancienne production
Máquinas de fabricación antigua



109, 109 HappyStart, 110i,
110i H, 111, 115, 115 H, 115i,
115i H, PS-43, PS-52, PS-540

2

Kurbelgehäuse
Crankcase
Carter-vilebrequin
Carter cigüeñal



Seite / Page	Pos.	109	109 HappyStart	110i	110i H	111	115	115 H	115i	115i H	PS-43	PS-52	PS-540 (USA)	Teil-Nr. Part No. No. de pièce No. de pieza	Hinweise Notes Renseign. Nota	Bezeichnung	Spezifikation Specification	Description	Désignation	Denominación
2	12	1	1	1		1	1		1		1	1	1	027 111 133		KURBELGEHÄUSE MS ROT		CRANKCASE MAG. SIDE RED	CARTER-COTÉ MAGN. ROUGE	CÁRTER CIG., LADO MAGN. ROJO
2	13	1	1	1	1	1	1	1	1	1	1	1	1	027 111 151		KURBELGEHÄUSE KS KPL. ROT		CRANKCASE CLUTCH SIDE CPL. RED	CARTER-COTÉ EMBR. CPL. ROUGE	CÁRTER CIG., LADO EMBR. CPL. ROJO
2	14	1	1	1	1	1	1	1	1	1	1	1	1	027 120 010	SI 10/93	KURBELWELLE		CRANKSHAFT	VILEBREQUIN	CIGÜEÑAL
2	15	1	1	1	1	1	1	1	1	1	1	1	1	960 102 159	SI 10/93	KUGELLAGER (EINKLEBEN)	6202	BALL BEARING (USE GLUE)	ROULEMENT À BILLES (À COLLER)	RODAM. DE BOLAS (A COLAR)
2	16	1	1	1	1	1	1	1	1	1	1	1	1	960 102 131	SI 10/93	KUGELLAGER	6201	BALL BEARING	ROULEMENT À BILLES	RODAMIENTO DE BOLAS
2	17	1	1	1	1	1	1	1	1	1	1	1	1	939 620 371		SCHEIBENFEDER		KEY	CLAVETTE	CHAVETA
2	18	1	1	1	1	1	1	1	1	1	1	1	1	962 211 030		NADELKÄFIG		NEEDLE CAGE	CAGE À AIGUILLES	JAULA DE AGUJAS
2	19	1	1	1	1	1	1	1	1	1	1	1	1	962 900 052		RADIALDICHRING	ø15/24x7	RADIAL RING	JOINT RADIAL	JUNTA RADIAL
2	20	1	1	1	1	1	1	1	1	1	1	1	1	962 900 050		RADIALDICHRING		RADIAL RING	JOINT RADIAL	JUNTA RADIAL
2	21	2	2	2	2	2	2	2	2	2	2	2	2	936 430 160		SPIRALSPANNSTIFT	3X16	CLAMPING PIN	GOUPILLE	PASADOR
2	22	1	1	1	1	1	1	1	1	1	1	1	1	965 525 002		DICHTUNG		GASKET	JOINT	JUNTA
2	23	1	1	1	1	1	1	1	1	1	1	1	1	027 213 320		BLATTFEDER		LEAF SPRING	RESSORT	MUELLE
2	24	1	1	1	1	1	1	1	1	1	1	1	1	934 950 160	4/1999 =>	SPANNHÜLSE	5x16	CLAMPING SLEEVE	DOUILLE DE SERRAGE	CASQUILLO TENSOR
2	25	1	1	1	1	1	1	1	1	1	1	1	1	027 213 520		6KT-SCHRAUBE MIT BUND		HEXAGONAL HEAD SCREW	VIS HEXAGONAL	TORNILLO HEX.
2	26	1	1	1	1	1	1	1	1	1	1	1	1	027 213 270		FEDER		SPRING	RESSORT	MUELLE
2	27	1	1	1	1	1	1	1	1	1	1	1	1	027 213 510		RING		RING	BAGUE	ANILLO
2	28	1	1	1	1	1	1	1	1	1	1	1	1	027 213 500		ANSATZMUTTER		SHOULDER NUT	ECROU	TUERCA
2	32	1		1		1			1		1	1		020 111 203	109,PS-43: =>107932 110i:=>124759 111,PS-52:=>161143 115i:=>185116	KURBELGEHÄUSE MS KPL. ROT		CRANKCASE MAG. SIDE CPL. RED	CARTER-COTÉ MAGN. CPL. ROUGE	CÁRTER CIG., LADO MAGN. CPL. ROJO
2	33	1		1	1	1			1	1	1	1		027 111 102	109,PS-43: =>107932 110i:=>124759 111,PS-52:=>161143 115i:=>185116	KURBELGEHÄUSE KS KPL. ROT		CRANKCASE CLUTCH SIDE CPL. RED	CARTER-COTÉ EMBR. CPL. ROUGE	CÁRTER CIG., LADO EMBR. CPL. ROJO
2	34	1		1	1	1			1	1	1	1		020 120 010	Serien Nr. siehe / serial no. see -> POS. 32, 33	KURBELWELLE		CRANKSHAFT	VILEBREQUIN	CIGÜEÑAL
2	35	1		1	1	1			1	1	1	1		960 622 150	Serien Nr. siehe / serial no. see -> POS. 32, 33	ROLLENHÜLSE		ROLLER BEARING	ROULEMENT À ROULEAUX	RODAMIENTO
2	36	1		1	1	1			1	1	1	1		960 622 150	Serien Nr. siehe / serial no. see -> POS. 32, 33	ROLLENHÜLSE		ROLLER BEARING	ROULEMENT À ROULEAUX	RODAMIENTO
2	37	1	1	1	1	1			1	1	1	1		027 213 230	=> 3/1999	RASTBOLZEN		BOLT	BOULON	PERNO
2	38	1	1	1	1	1			1	1	1	1		934 930 100	=> 3/1999	SPANNHÜLSE	3x10	CLAMPING SLEEVE	DOUILLE DE SERRAGE	CASQUILLO TENSOR

109, 109 HappyStart, 110i,
110i H, 111, 115, 115 H, 115i,
115i H, PS-43, PS-52, PS-540

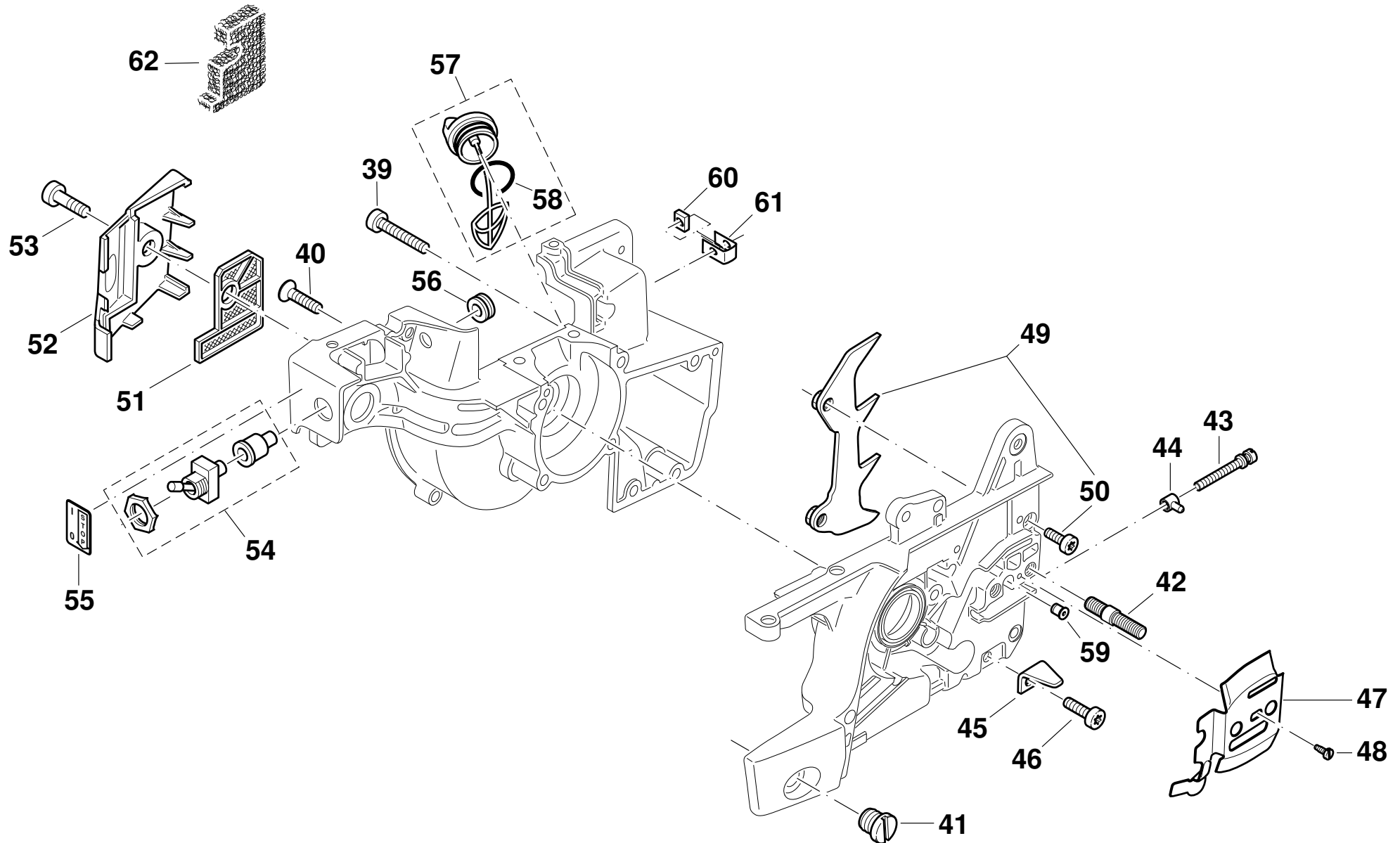
3

Kurbelgehäuse
Crankcase
Carter-vilebrequin
Carter cigüeñal

DOLMAR



A member of the **Trakita** Group



109, 109 HappyStart, 110i,
110i H, 111, 115, 115 H, 115i,
115i H, PS-43, PS-52, PS-540

3

Kurbelgehäuse
Crankcase
Carter-vilebrequin
Carter cigüeñal



Seite / Page	Pos.	109	109 HappyStart	110i	110i H	111	115	115 H	115i	115i H	PS-43	PS-52	PS-540 (USA)	Teil-Nr. Part No. No. de pièce No. de pieza	Hinweise Notes Renseign. Nota	Bezeichnung	Spezifikation Specification	Description	Désignation	Denominación
3	39	6	6	6	6	6	6	6	6	6	6	6	6	908 005 305		INNENSTERN-SCHRAUBE	M5x30	SCREW	VIS	TORNILLO
3	40	1	1	1	1	1	1	1	1	1	1	1	1	908 105 205		INNENSTERN-SENKSCHRAUBE	M5x20	COUNTERSUNK SCREW	VIS FRAISÉE	TORNILLO PLANO
3	41	3	3	3	3	3	3	3	3	3	3	3	3	001 111 011		SPEZIALSCHRAUBE	M12x1	SPECIAL SCREW	VIS SPÉCIALE	TORNILLO ESPECIAL
3	42	2	2	2	2	2	2	2	2	2	2	2	2	905 808 305		STIFTSCHRAUBE	M8x30	GUDGEON	GOUJON FILETÉ	PRISIONERO
3	43	1	1	1	1	1	1	1	1	1	1	1	1	389 213 080		SPANNSCHRAUBE		TENSIONING SCREW	VIS DE TENSION	TORNILLO DE TENSIÓN
3	44	1	1	1	1	1	1	1	1	1	1	1	1	001 213 020		MUTTER MIT ZAPFEN		NUT WITH PIVOT	ECROU AVEC PIVOT	TUERCA CON ESPIGA
3	45	1	1	1	1	1	1	1	1	1	1	1	1	020 111 082		KETTENFÄNGER		CHAIN CATCH	ARRÊT-CHAÎNE	BULÓN DE RETENCIÓN
3	46	1	1	1	1	1	1	1	1	1	1	1	1	908 005 125		INNENSTERN-SCHRAUBE	M5x12	SCREW	VIS	TORNILLO
3	47	1	1	1	1	1	1	1	1	1	1	1	1	020 111 172		FÜHRUNGSBLECH		GUIDE PLATE	TÔLE DE GUIDAGE	CHAPA PROTECTORA
3	48	1	1	1	1	1	1	1	1	1	1	1	1	915 535 100		SCHRAUBE	3,5x9,5	SCREW	VIS	TORNILLO
3	49	1	1	1	1	1	1	1	1	1	1	1	1	020 250 020		ZACKENLEISTE KPL.		SPIKE BAR ASSY.	BARRE DENTÉE CPL.	BARRA DENTADA CPL.
3	50	2	2	2	2	2	2	2	2	2	2	2	2	908 005 095		SCHRAUBE	M5x9	SCREW	VIS	TORNILLO
3	51	1	1	1	1	1	1	1	1	1	1	1	1	020 173 011		VORFILTER		PREFILTER	PREFILTRE	PREFILTRO
3	52	1	1	1	1	1	1	1	1	1	1	1	1	020 173 024		DECKEL FÜR VORFILTER ROT		COVER FOR PREFILTER RED	COUVERCLE POUR PREFILTRE ROUGE	TAPA P. PREFILTRO ROJO
3	53	1	1	1	1	1	1	1	1	1	1	1	1	908 605 145		INNENSTERN-SCHLITZ-SCHRAUBE	M5x14	SCREW	VIS	TORNILLO
3	54	1	1	1	1	1	1	1	1	1	1	1	1	957 605 112		KURZSCHLUßSCHALTER KPL.		SHORT-CIRCUIT SWITCH CPL.	INTERRUPT. COURT-CIRCUIT CPL.	INTERRUPT. CORTO-CIRCUITE
3	55	1	1	1	1	1	1	1	1	1	1	1	1	980 113 841		SCHILD	STOP	LABEL	PLAQUE	CALCOMANIA
3	56	1	1	1	1	1	1	1	1	1	1	1	1	965 401 011		GUMMITÜLLE		RUBBER BUSHING	GAINE CAOUTCHOUC	BOQUILLA DE CAUCHO
3	57	1	1	1	1	1	1	1	1	1	1	1	1	010 114 032		ÖLTANKVERSCHLUß KPL.		OILTANK PLUG CPL.	BOUCHON RÉSERVOIR OIL CPL.	CIERRE DEPÓSITO ACEITE CPL.
3	58	1	1	1	1	1	1	1	1	1	1	1	1	963 100 051		FLACHDICHTUNG		GASKET	JOINT	JUNTA
3	59	1	1	1	1	1	1	1	1	1	1	1	1	010 245 010		BELÜFTUNGSVENTIL KPL.		AIR VALVE CPL.	SOUPAPE D' AERATION CPL.	VÁLVULA VENTILACION CPL.
3	60	1	1	1	1	1	1	1	1	1	1	1	1	921 905 004		4KT-MUTTER	M5, SW8	SQUARE NUT	ECROU CARRÉ	TUERCA CUADR.
3	61	1	1	1	1	1	1	1	1	1	1	1	1	020 111 070		KLAMMER		CRAMP	CRAMPON	GRAMPÓN
3	62	1	1	1	1	1	1	1	1	1	1	1	1	020 173 061	Acc.	SCHNEEFILTER		SNOW FILTER	FILTRE A NEIGE	FILTRO DE NIEVE

109, 109 HappyStart, 110i,
110i H, 111, 115, 115 H, 115i,
115i H, PS-43, PS-52, PS-540

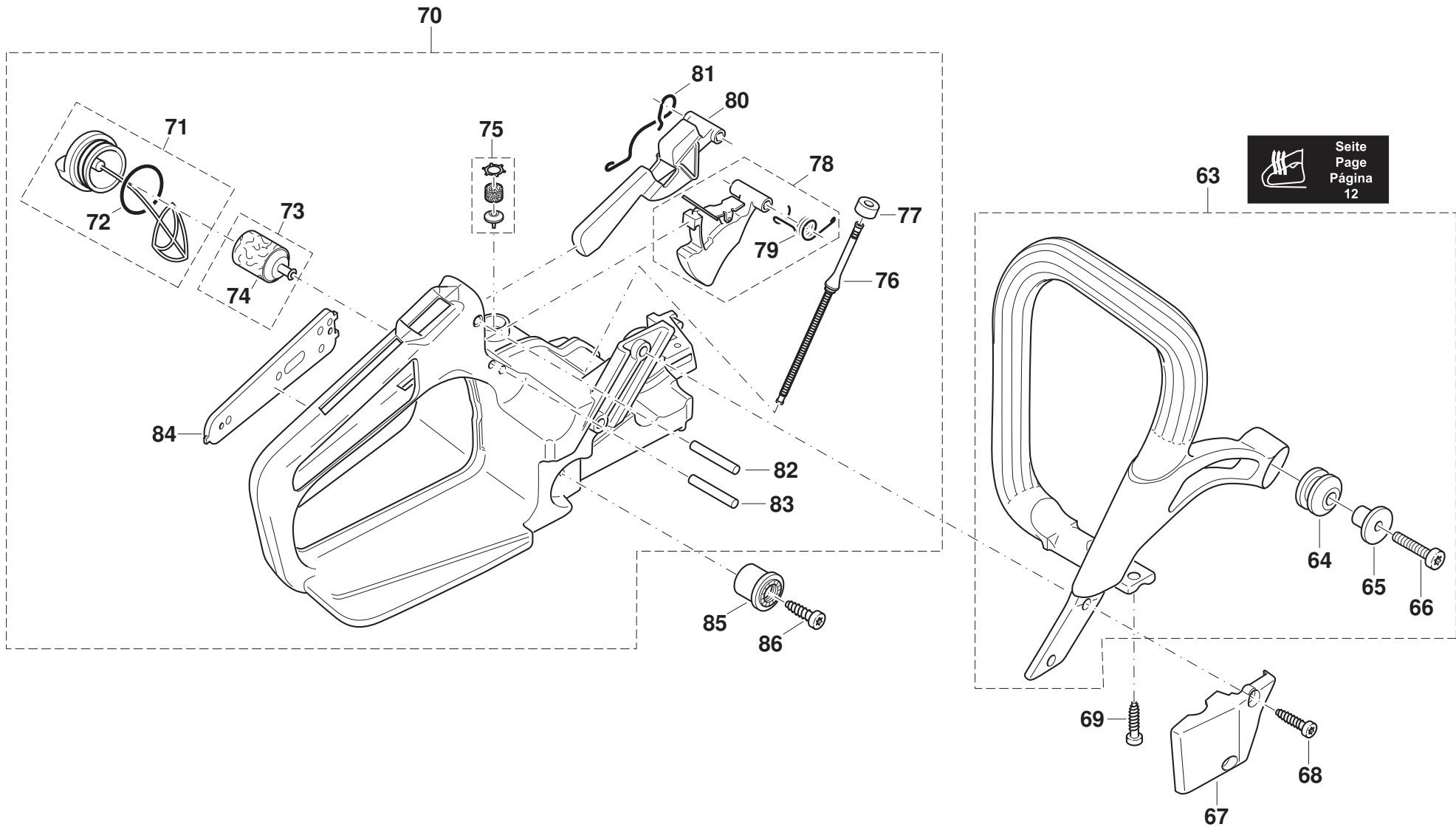
4

Kraftstofftank, Bügelgriff
Fuel tank, tubular grip
Réserv. carburant, poignée tubulaire
Depósito de combustible, mango tubular

DOLMAR



A member of the *Takita* Group



109, 109 HappyStart, 110i,
110i H, 111, 115, 115 H, 115i,
115i H, PS-43, PS-52, PS-540

4

Kraftstofftank, Bügelgriff
Fuel tank, tubular grip
Réserv. carburant, poignée tubulaire
Depósito de combustible, mango tubular

DOLMAR
A member of the **Takita** Group

Seite / Page	Pos.	109	109 HappyStart	110i	110i H	111	115	115 H	115i	115i H	PS-43	PS-52	PS-540 (USA)	Teil-Nr. Part No. No. de pièce No. de pieza	Hinweise Notes Renseign. Nota	Bezeichnung	Spezifikation Specification	Description	Désignation	Denominación
4	63	1	1	1		1	1		1		1	1	1	957 310 027	SI 5/96	BÜGELGRIFF KPL.		TUBULAR HANDLE ASSY.	POIGNÉE TUBULAIRE CPL.	MANGO TUBULAR CPL.
4	64	1	1	1		1	1		1		1	1	1	965 403 491		SCHWINGUNGSDÄMPFER		RUBBER BUFFER	AMORTISSEUR	AMORTIGUADOR
4	65	1	1	1		1	1		1		1	1	1	021 114 051		BEFESTIGUNGSBUCHSE		FIXING BUSH	DOUILLE DE FIXATION	CASQUILLO DE AJUSTE
4	66	1	1	1		1	1		1		1	1	1	908 005 305		INNENSTERN-SCHRAUBE	M5x30	SCREW	VIS	TORNILLO
4	67	1	1	1	1	1	1	1	1	1	1	1	1	020 310 013		ABDECKUNG		COVER	CACHE	TAPA
4	68	2	2	2	2	2	2	2	2	2	2	2	2	913 455 164		INNENSTERN SCHRAUBE	5,5X16	SCREW	VIS	TORNILLO
4	69	2	2	2	2	2	2	2	2	2	2	2	2	913 455 164		INNENSTERN SCHRAUBE	5,5X16	SCREW	VIS	TORNILLO
4	70	1	1	1	1	1	1	1	1	1	1	1	1	020 114 004	=> 2009	TANK KPL. ROT		TANK ASSY. RED	RÉSERVOIR CPL. ROUGE	DEPÓSITO CPL. ROJO
4	70	1	1			1	1	1			1	1	1	020 114 005	2010 =>	TANK KPL. ROT		TANK ASSY. RED	RÉSERVOIR CPL. ROUGE	DEPÓSITO CPL. ROJO
4	71	1	1	1	1	1	1	1	1	1	1	1	1	965 451 901		TANKVERSCHLUß KPL. (KRAFTST.)		TANK PLUG CPL. (FUEL)	BOUCHON RÉSERVOIR CPL. (CARB.)	CIERRE DEPÓSITO CPL. (COMB.)
4	72	1	1	1	1	1	1	1	1	1	1	1	1	963 232 045		O-RING	ø31x4,5	PACKING RING	BAGUE-JOINT	ANILLO DE GUARNICIÓN
4	73	1	1	1	1	1	1	1	1	1	1	1	1	963 601 122		SAUGKOPF KPL.		SUCTION HEAD	TÊTE D'ASPIRATION	CABEZA DE ASPIRACIÓN
4	74	1	1	1	1	1	1	1	1	1	1	1	1	963 601 240		FILZFILTER		FELT	FEUTRE	FIELTRO
4	75	1	1	1	1	1	1	1	1	1	1	1	1	957 114 010		BELÜFTUNGSVENTIL KPL.		VENT VALVE ASSY.	SOUPAPE D' AÉRATION CPL.	VÁLVULA VENTILACIÓN CPL.
4	76	1	1	1	1	1	1	1	1	1	1	1	1	965 404 460		KRAFTSTOFFLEITUNG		FUEL LINE	CONDUITE CARB.	CONDUCTO COMBU.
4	77	1	1	1	1	1	1	1	1	1	1	1	1	965 404 520		DICHTUNG FÜR BODEN		GASKET	JOINT	JUNTA
4	78	1	1	1	1	1	1	1	1	1	1	1	1	020 117 290	=> 2009	GASHEBEL / GASGESTÄNGE KPL.		THROTTLE LEVER / LINKAGE CPL.	LEVIER D' ACCÉLÉRATION CPL.	ACELERADOR C. VARILLA CPL.
4	78	1	1			1	1	1			1	1	1	020 117 291	2010 =>	GASHEBEL / GASGESTÄNGE KPL.		THROTTLE LEVER / LINKAGE CPL.	LEVIER D' ACCÉLÉRATION CPL.	ACELERADOR C. VARILLA CPL.
4	79	1	1	1	1	1	1	1	1	1	1	1	1	020 117 273		DREHFEDER		SPRING	RESSORT	MUELLE
4	80	1	1	1	1	1	1	1	1	1	1	1	1	020 117 301		RASTHEBEL		CATCH LEVER	LEVIER DE VERROUILLAGE	PALANCA TRINCADA
4	81	1	1	1	1	1	1	1	1	1	1	1	1	020 117 160		BIEGEFEDER		BEND SPRING	RESSORT	MUELLE
4	82	1	1	1	1	1	1	1	1	1	1	1	1	935 932 320		ZYLINDERSTIFT		CYLINDRICAL PIN	GOUPILLE CYLINDRIQUE	PRISIONERO
4	83	2	2	2	2	2	2	2	2	2	2	2	2	935 932 320		ZYLINDERSTIFT		CYLINDRICAL PIN	GOUPILLE CYLINDRIQUE	PRISIONERO
4	84	2	2	2	2	2	2	2	2	2	2	2	2	020 114 051		GRIFFSCHALE		GRIP PLATE	PLAQUE DE POIGNÉE	CHAPA DE MANGO
4	85	3	3	3	3	3	3	3	3	3	3	3	3	965 403 281	SI 7/94	SCHWINGUNGSDÄMPFER		RUBBER BUFFER	AMORTISSEUR	AMORTIGUADOR
4	86	3	3	3	3	3	3	3	3	3	3	3	3	913 447 134		INNENSTERN-SCHRAUBE		SCREW	VIS	TORNILLO

109, 109 HappyStart, 110i,
110i H, 111, 115, 115 H, 115i,
115i H, PS-43, PS-52, PS-540

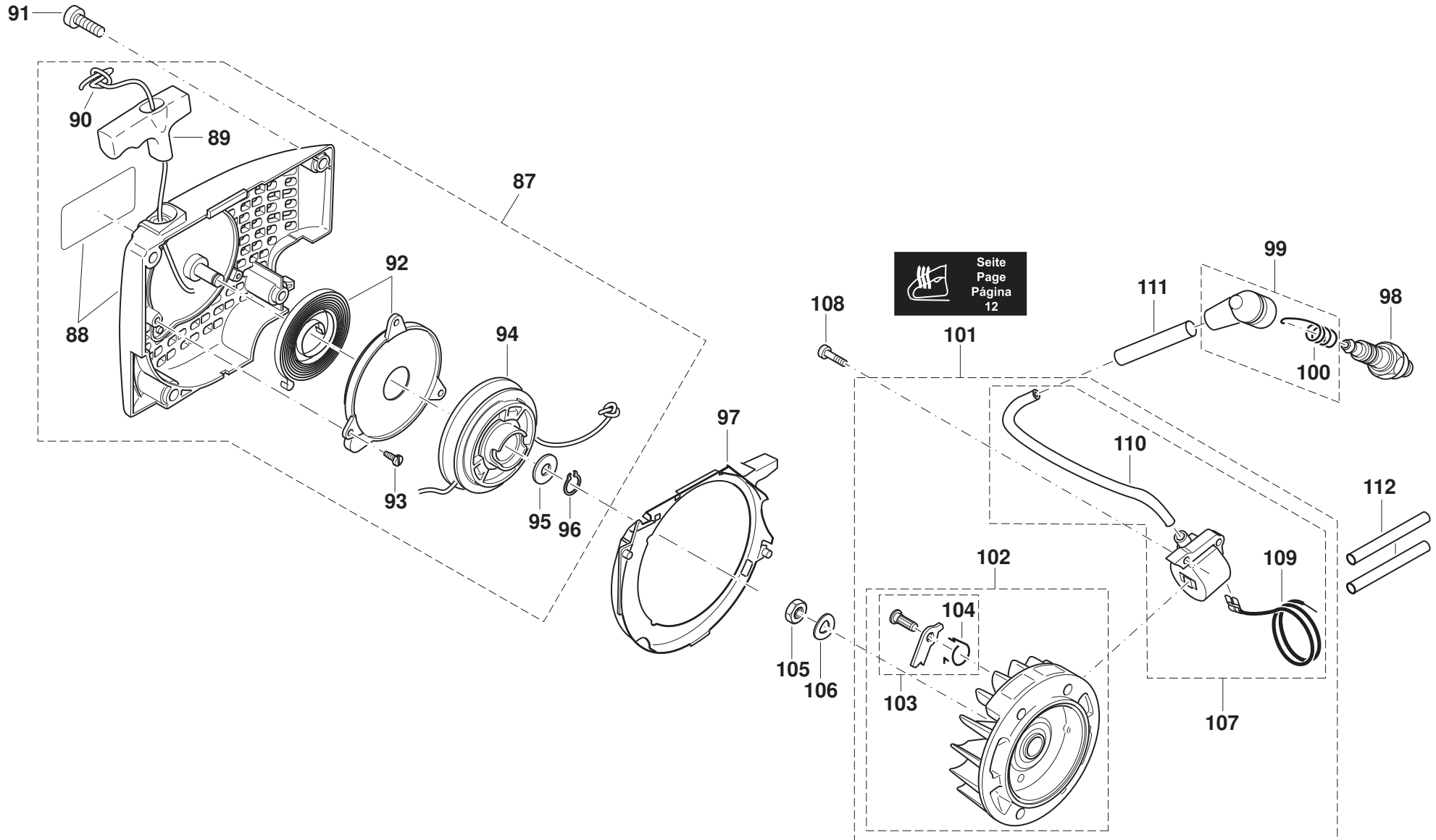
5

Zündelektronik, Anwerfvorrichtung
Ignition electronics, starter
Allumage électronique, dispositif de démarrage
Bobina encendido, dispositivo de arranque

DOLMAR



A member of the *Trakita* Group



109, 109 HappyStart, 110i,
110i H, 111, 115, 115 H, 115i,
115i H, PS-43, PS-52, PS-540

5

Zündelektronik, Anwerfvorrichtung
Ignition electronics, starter
Allumage électronique, dispositif de démarrage
Bobina encendido, dispositivo de arranque



Seite / Page	Pos.	109	109 HappyStart	110i	110i H	111	115	115 H	115i	115i H	PS-43	PS-52	PS-540 (USA)	Teil-Nr. Part No. No. de pièce No. de pieza	Hinweise Notes Renseign. Nota	Bezeichnung	Spezifikation Specification	Description	Désignation	Denominación
5	87	1	1	1	1	1	1	1	1	1	1	1	1	027 160 010		ANWERFVORRICHTUNG KPL. ROT		STARTER ASSY. RED	DISPOS. DE DÉMARRAGE CPL. ROUGE	DISPOS. DE ARRANQUE CPL. ROJO
5	88	1	1	1	1	1	1	1	1	1	1	1	1	020 112 180		VENTILATORGEHÄUSE KPL. ROT		FAN HOUSING CPL. RED	CARTER DE VENTILATEUR CPL. ROUGE	CÂRTER DE VENTILADOR CPL. ROJO
5	89	1	1	1	1	1	1	1	1	1	1	1	1	965 402 262		ANWERFGRIFF		STARTER GRIP	POIGNÉE DE LANCEMENT	TIRADOR DE ARRANQUE
5	90	1	1	1	1	1	1	1	1	1	1	1	1	985 000 155	Acc.	ANWERFSEIL	ø 3,5 x 100 m	STARTER ROPE	CORDE DE LANCEUR	CUERDA DE ARRANQUE
5	90	1	1	1	1	1	1	1	1	1	1	1	1	108 164 020		ANWERFSEIL	ø 3,5 x 980 mm	STARTER ROPE	CÂBLE DE DÉMARRAGE	CORDÓN DE ARRANQUE
5	91	4	4	4	4	4	4	4	4	4	4	4	4	908 005 165		SCHRAUBE	M5x16	SCREW	VIS	TORNILLO
5	92	1	1	1	1	1	1	1	1	1	1	1	1	020 163 031		RÜCKHOLFEDER		REWIND SPRING	RESSORT DE RAPPEL	TORSORTE DE RETROCESO
5	93	3	3	3	3	3	3	3	3	3	3	3	3	915 535 100		SCHRAUBE	3,5x9,5	SCREW	VIS	TORNILLO
5	94	1	1	1	1	1	1	1	1	1	1	1	1	027 162 070		SEILTROMMEL		CABLE DRUM	TAMB. DE CABLE	TAMB. P. CORDÓN
5	95	1	1	1	1	1	1	1	1	1	1	1	1	924 108 400		SCHEIBE	B 8,4	WASHER	RONDELLE	ARANDELA
5	96	1	1	1	1	1	1	1	1	1	1	1	1	929 108 080		SICHERUNGSRING		SAFETY DISC	RONDELLE SÉCURITE	ARANDELA SEGURIDAD
5	97	1	1	1	1	1	1	1	1	1	1	1	1	020 112 010		LUFTFÜHRUNG		AIR DUCT	PLAQUE DE VENTILATION	PLACA VENTILACIÓN
5	98	1	1	1	1	1	1	1	1	1	1	1	1	965 603 021		ZÜNDKERZE		SPARK PLUG	BOUGIE	BUJÍA
5	99	1	1	1	1	1	1	1	1	1	1	1	1	957 604 260		ZÜNDKERZENSTECKER KPL.		SPARK PLUG CAP CPL.	FICHE DE BOUGIE, CPL.	TAPA DE BUJIA CPL.
5	100	1	1	1	1	1	1	1	1	1	1	1	1	965 604 180		FEDER		SPRING	RESSORT	MUELLE
5	101	1	1	1	1	1	1	1	1	1	1	1	1	027 140 001		MAGNETZÜNDER KPL.		IGNITION ASSY.	VOLANT MAGN. CPL.	DISP. ENCEND. MAGN. CPL.
5	102	1	1	1	1	1	1	1	1	1	1	1	1	027 141 021		POLRAD KPL.		FLYWHEEL ASSY.	ROUE POLAIRE CPL.	VOLANTE ENCEND.
5	103	2	2	2	2	2	2	2	2	2	2	2	2	108 166 051		ANWERFKLINKE KPL.		STARTER RATCHET CPL.	CLIQUET CPL.	TRINQUETE ARRANQUE CPL.
5	104	2	2	2	2	2	2	2	2	2	2	2	2	122 166 020		DREHFEDER	ø 12,8	SPRING	RESSORT	MUELLE
5	104	2	2	2	2	2	2	2	2	2	2	2	2	108 166 021		DREHFEDER	ø 16	SPRING	RESSORT	MUELLE
5	105	1	1	1	1	1	1	1	1	1	1	1	1	920 308 024		6KT-MUTTER	M8x1	HEXAGONAL NUT	ECROU HEXAGONAL	TUERCA HEXAGONAL
5	106	1	1	1	1	1	1	1	1	1	1	1	1	926 208 001		FEDERSCHEIBE	B8 DIN137	SPRING WASHER	RONDELLE ÉLASTIQUE	DISCO AMORTIGUADOR
5	107	1	1	1	1	1	1	1	1	1	1	1	1	020 143 031	SI 9/91	ZÜNDANKER KPL.		IGNITION COIL CPL.	BOBINE D' ALLUM. CPL.	BOBINA ENCEND. CPL.
5	108	2	2	2	2	2	2	2	2	2	2	2	2	908 605 205		INNENSTERN-SCHLITZ SCHRAUBE	M5x20	SCREW	VIS	TORNILLO
5	109	1	1	1	1	1	1	1	1	1	1	1	1	001 147 000		KURZSCHLUßKABEL		SHORT-CIRCUIT CABLE	CÂBLE COURT-CIRCUIT	CABLE CORTO-CIRC.
5	110	m	m	m	m	m	m	m	m	m	m	m	m	970 310 200		ZÜNDLEITUNG	180 mm	IGNITION CABLE	CÂBLE D' ALLUMAGE	CABLE ENCENDIDO
5	111	m	m	m	m	m	m	m	m	m	m	m	m	970 502 110		ISOLIER SCHLAUCH	48 mm	INSULATING HOSE	GAINE ISOLANTE	MANGO AISLANTE
5	112	m	m	m	m	m	m	m	m	m	m	m	m	970 502 050		SCHLAUCH	100 mm	TUBE	GAINE	TUBO

109, 109 HappyStart, 110i,
110i H, 111, 115, 115 H, 115i,
115i H, PS-43, PS-52, PS-540

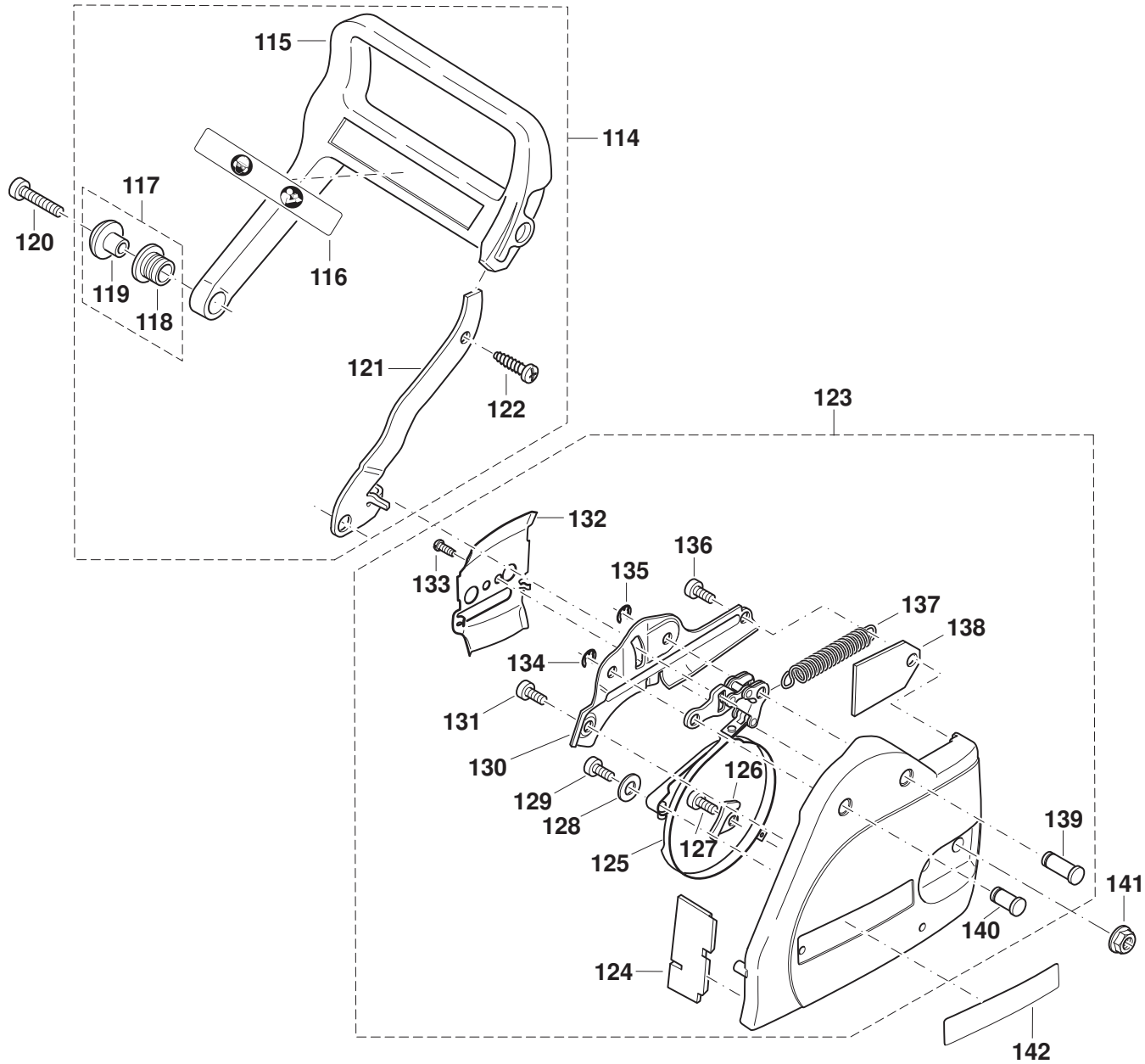
6

Kettenbremse, Handschutz
Chain brake, hand guard
Frein de chaîne, protège-main
Freno de cadena, protector de mano

DOLMAR



A member of the **Trakita** Group



109, 109 HappyStart, 110i,
110i H, 111, 115, 115 H, 115i,
115i H, PS-43, PS-52, PS-540

6

Kettenbremse, Handschutz
Chain brake, hand guard
Frein de chaîne, protège-main
Freno de cadena, protector de mano

DOLMAR
A member of the **Takita** Group

Seite / Page	Pos.	109	109 HappyStart	110i	110i H	111	115	115 H	115i	115i H	PS-43	PS-52	PS-540 (USA)	Teil-Nr. Part No. No. de pièce No. de pieza	Hinweise Notes Renseign. Nota	Bezeichnung	Spezifikation Specification	Description	Désignation	Denominación
6	114	1	1	1	1	1	1	1	1	1	1	1	1	027 213 452		HANDSCHUTZ KPL.		HAND GUARD CPL.	PROTÈGE-MAIN CPL.	PROT. DE MANO CPL.
6	115	1	1	1	1	1	1	1	1	1	1	1	1	027 213 462		HANDSCHUTZ		HAND GUARD	PROTÈGE-MAIN	PROT. DE MANO
6	116	1	1	1	1	1	1	1	1	1	1	1	1	980 114 237		SCHILD HANDSCHUTZ		LABEL	PLAQUE	CALCOMANIA
6	117	1	1	1	1	1	1	1	1	1	1	1	1	027 213 430		SATZ BUCHSEN		BUSHING SET	JEU DE DUILLE	JUEGO DE CASQUILLO
6	118	1	1	1	1	1	1	1	1	1	1	1	1	027 213 150		GUMMIBÜCHSE		RUBBER BUSH	DUILLE CAOUTCHOUC	CASQUILLO DE CAUCHO
6	119	1	1	1	1	1	1	1	1	1	1	1	1	027 213 161		BUCHSE		BUSH	DUILLE	CASQUILLO
6	120	1	1	1	1	1	1	1	1	1	1	1	1	908 005 205		INNENSTERN SCHRAUBE	M5x20	SCREW	VIS	TORNILLO
6	121	1	1	1	1	1	1	1	1	1	1	1	1	027 213 221		AUSRÜCKHEBEL		DISENGAGING LEVER	LEVIER DE TENSION	PASADOR DE TENSION
6	122	1	1	1	1	1	1	1	1	1	1	1	1	905 005 184		LINSENSCHRAUBE	5,5x18	SCREW	VIS	TORNILLO
6	123	1	1	1	1	1	1	1	1	1	1	1	1	027 213 571		KETTENBREMSE KPL. ROT		CHAIN BRAKE ASSY. RED	FREIN DE CHAÎNE CPL. ROUGE	FRENO DE CADENA CPL. ROJO
6	124	1	1	1	1	1	1	1	1	1	1	1	1	027 213 280		SCHUTZPLATTE		PROTECTION COVER	COUVERCLE PROTECTION	CHAPA PROTECTORA
6	125	1	1	1	1	1	1	1	1	1	1	1	1	027 213 050		BREMSBAND KPL.		BRAKE SPRING CPL.	FREIN CPL.	CINTA DE FRENO CPL.
6	126	1	1	1	1	1	1	1	1	1	1	1	1	027 213 350		BREMSBANDHALTERUNG		BRAKE BAND HOLDER	TÔLE D' ARRÊT DU FREIN	SOPORTE CINTA DE FRENO
6	127	1	1	1	1	1	1	1	1	1	1	1	1	913 205 125		SCHRAUBE	M5X12	SCREW	VIS	TORNILLO
6	128	1	1	1	1	1	1	1	1	1	1	1	1	924 500 049		SCHEIBE		DISC	DISQUE	ARANDELA
6	129	1	1	1	1	1	1	1	1	1	1	1	1	913 205 125		SCHRAUBE	M5X12	SCREW	VIS	TORNILLO
6	130	1	1	1	1	1	1	1	1	1	1	1	1	027 213 111		ABDECKPLATTE		COVER PLATE	PLAQUE DE RECOUVREMENT	TAPA
6	131	1	1	1	1	1	1	1	1	1	1	1	1	913 205 125		SCHRAUBE	M5X12	SCREW	VIS	TORNILLO
6	132	1	1	1	1	1	1	1	1	1	1	1	1	027 111 042		FÜHRUNGSBLECH		GUIDE PLATE	TÔLE DE GUIDAGE	CHAPA PROTECTORA
6	133	1	1	1	1	1	1	1	1	1	1	1	1	915 535 100		SCHRAUBE	3,5x9,5	SCREW	VIS	TORNILLO
6	134	1	1	1	1	1	1	1	1	1	1	1	1	927 304 000		SICHERUNGSSCHEIBE		SAFETY WASHER	RONDELLE SÉCURITÉ	ARANDELA SEGURIDAD
6	135	1	1	1	1	1	1	1	1	1	1	1	1	927 304 000		SICHERUNGSSCHEIBE		SAFETY WASHER	RONDELLE SÉCURITÉ	ARANDELA SEGURIDAD
6	136	1	1	1	1	1	1	1	1	1	1	1	1	913 205 125		SCHRAUBE	M5X12	SCREW	VIS	TORNILLO
6	137	1	1	1	1	1	1	1	1	1	1	1	1	027 213 120		FEDER		SPRING	RESSORT	MUELLE
6	138	1	1	1	1	1	1	1	1	1	1	1	1	027 213 560		GUMMIPLATTE		RUBBER PLATE	PLAQUE DE COUTCHOUC	PLANCHA DE CAUCHO
6	139	1	1	1	1	1	1	1	1	1	1	1	1	027 213 130		ACHSE FÜR BREMSHEBEL		SHAFT FOR BRAKE LEVER	AXE DE LEVIER DE FREIN	EJE PALANCA DE FRENO
6	140	1	1	1	1	1	1	1	1	1	1	1	1	027 213 140		ACHSE FÜR KNIEHEBEL		SHAFT FOR LEVER	AXE DE LEVIER	EJE PALANCA
6	141	2	2	2	2	2	2	2	2	2	2	2	2	923 208 004		6KT-MUTTER	M8	HAXAGONAL NUT	ECROU HEXAGONAL	TUERCA HEXAGONAL
6	142	1	1											980 114 381	SI 5/96	SCHILD (82,5 MM)	109	LABEL	PLAQUE	CALCOMANIA
6	142			1	1									980 114 382	SI 5/96	SCHILD (82,5 MM)	110i	LABEL	PLAQUE	CALCOMANIA
6	142					1								980 114 385	SI 5/96	SCHILD (82,5 MM)	111i	LABEL	PLAQUE	CALCOMANIA
6	142						1							980 114 384	SI 5/96	SCHILD (82,5 MM)	111	LABEL	PLAQUE	CALCOMANIA
6	142							1	1					980 114 754		SCHILD (82,5 MM)	115	LABEL	PLAQUE	CALCOMANIA
6	142									1	1			980 114 386	SI 5/96	SCHILD (82,5 MM)	115i	LABEL	PLAQUE	CALCOMANIA
6	142											1		980 114 380		SCHILD (82,5 MM)	PS-43	LABEL	PLAQUE	CALCOMANIA
6	142												1	980 114 383		SCHILD (82,5 MM)	PS-52	LABEL	PLAQUE	CALCOMANIA
6	142												1	980 114 736		SCHILD (82,5 MM)	PS-540	LABEL	PLAQUE	CALCOMANIA

109, 109 HappyStart, 110i,
110i H, 111, 115, 115 H, 115i,
115i H, PS-43, PS-52, PS-540

7

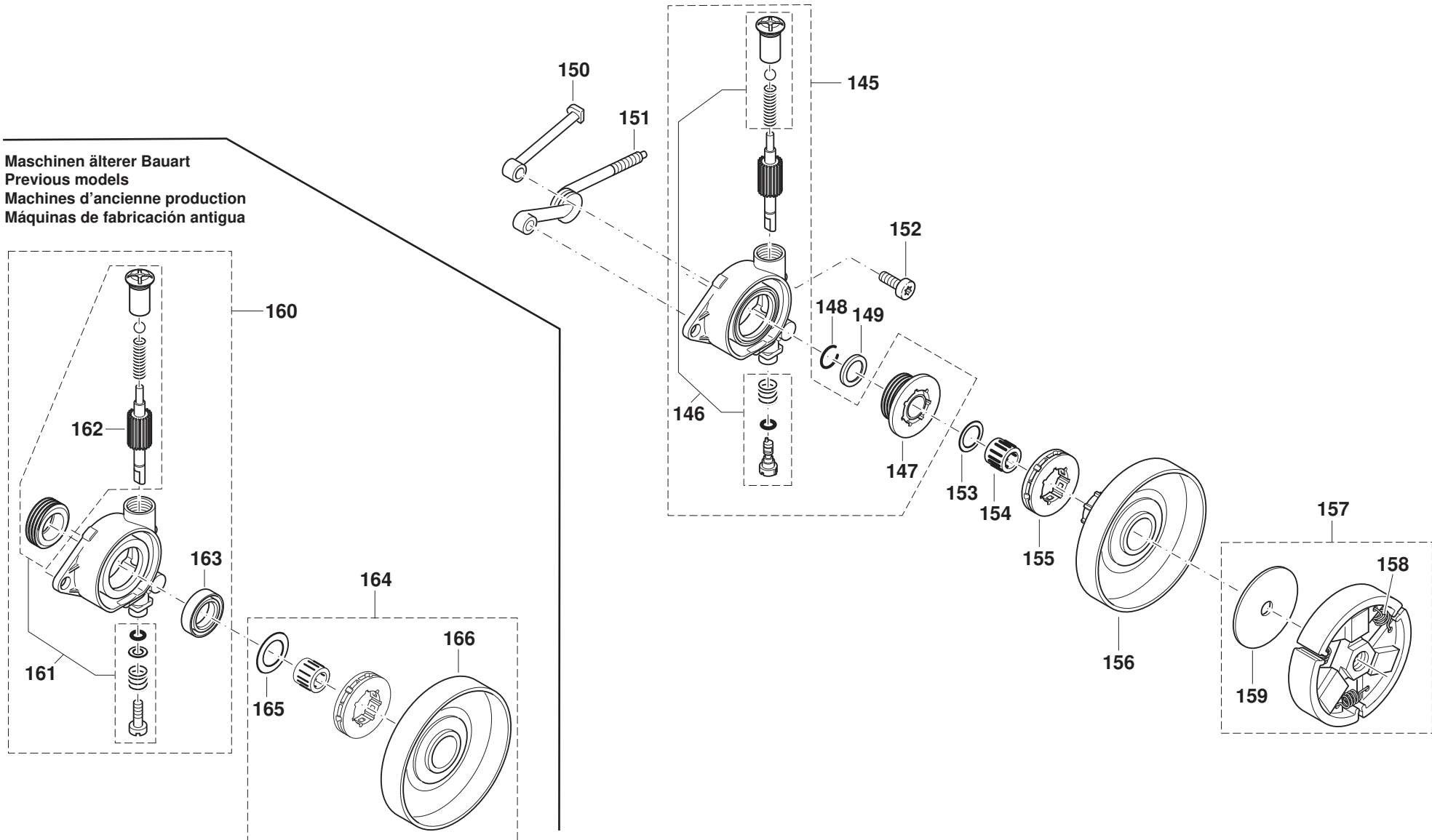
Ölpumpe, Kupplung
Oil pump, clutch
Pompe à huile, embrayage
Bomba de aceite, embrague

DOLMAR



A member of the *Takita* Group

Maschinen älterer Bauart
Previous models
Machines d'ancienne production
Máquinas de fabricación antigua



109, 109 HappyStart, 110i,
110i H, 111, 115, 115 H, 115i,
115i H, PS-43, PS-52, PS-540

7

Ölpumpe, Kupplung
Oil pump, clutch
Pompe à huile, embrayage
Bomba de aceite, embrague

DOLMAR
A member of the **Takita** Group

Seite / Page	Pos.	109	109 HappyStart	110i	110i H	111	115	115 H	115i	115i H	PS-43	PS-52	PS-540 (USA)	Teil-Nr. Part No. No. de pièce No. de pieza	Hinweise Notes Renseign. Nota	Bezeichnung	Spezifikation Specification	Description	Désignation	Denominación
7	145	1	1	1	1	1	1	1	1	1	1	1	1	027 245 161		ÖKOLOGIC-ÖLPUMPE KPL.		ECOLOGIC OIL PUMP CPL.	POMPE D'HUILE ÉCOLOGIQUE CPL.	BOMBA DE ACEITE ECOLÓG. CPL.
7	146	1	1	1	1	1	1	1	1	1	1	1	1	030 245 070		REPARATURSATZ KPL.		REPAIR KIT CPL.	JEU DE RÉPARATION CPL.	JUEGO DE REPARAR CPL.
7	147	1	1	1	1	1	1	1	1	1	1	1	1	027 245 010		PUMPENANTRIEB		PUMP DRIVE	LE COMMANDE DE POMPE	PROPULSOR DE LA BOMBA
7	148	1	1	1	1	1	1	1	1	1	1	1	1	930 916 160		SPRENGRING		SPRING RING	ANNEAU-RESSORT	ANILLO ELÁSTICO
7	149	1	1	1	1	1	1	1	1	1	1	1	1	001 245 320		ANSCHLAGRING		STOP RING	BAGUE DE BUTÉE	ANILLO DE DETENCIÓN
7	150	1	1	1	1	1	1	1	1	1	1	1	1	020 245 020		DRUCKLEITUNG, ÖL		PRESSURE LINE	CONDUITE DE PRESSION	CONDUCTO PRESIÓN
7	151	1	1	1	1	1	1	1	1	1	1	1	1	020 245 041		ÖLSAUGLEITUNG KPL.		SUCTION LINE OIL CPL.	CONDUITE D'ASPIR. HUILE CPL.	CONDUCTO DE ASPIR. ACEITE CPL.
7	152	2	2	2	2	2	2	2	2	2	2	2	2	908 005 125		INNENSTERN-SCHRAUBE	M5x12	SCREW	VIS	TORNILLO
7	153	1	1	1	1	1	1	1	1	1	1	1	1	027 245 021		ANLAUFSCHLEIBE	ø16,5x0,8	STOP DISC	DISQUE PORTANTE	DISCO DE TOPE
7	154	1	1	1	1	1	1	1	1	1	1	1	1	962 210 025		NADELKÄFIG	12x15x13	NEEDLE CAGE	CAGE À AIGUILLES	JAULA DE AGUJAS
7	155	1	1	1	1	1	1	1	1	1	1	1	1	020 224 070		ZAHNKRANZ	.325", Z=8	RIM SPROCKET	PIGNON	PIÑÓN
7	155	1	1	=	=	1	1	1	1	1	1	1	1	026 224 010		ZAHNKRANZ	3/8", Z=7, SM	RIM SPROCKET	PIGNON A GAGUE	CORONA PIÑÓN
7	156	1	1	1	1	1	1	1	1	1	1	1	1	027 223 101		KUPPLUNGSTROMMEL		CLUTCH DRUM	TAMBOUR	TAMBOR
7	157	1	1	1	1	1	1	1	1	1	1	1	1	957 180 030		KUPPLUNG KPL.		CLUTCH ASSY.	EMBRAYAGE CPL.	EMBRAGUE CPL.
7	158	3	3	3	3	3	3	3	3	3	3	3	3	024 184 021		ZUGFEDER		SPRING	RESSORT	RESORTE
7	159	1	1	1	1	1	1	1	1	1	1	1	1	001 182 062		FÜHRUNGSSCHLEIBE		GUIDE DISC	DISQUE DE GUIDAGE	ARANDELA
7	160	1		1	1	1			1	1	1	1	1	027 245 112	=> 1994	ÖLPUMPE KPL.		OIL PUMP CPL.	POMPE À HUILE CPL.	BOMBA DE ACEITE CPL.
7	161	1		1	1	1			1	1	1	1	1	957 245 320	=> 1994	REP.-SATZ ÖLPUMPE		REPAIR KIT	JEU DE RÉPARATION	JUEGO DE REPARAR
7	162	1		1	1	1			1	1	1	1	1	001 245 050	=> 1994	ÖLPUMPENKOLBEN		PISTON	PISTON	PISTÓN
7	163	1		1	1	1			1	1	1	1	1	962 900 038	=> 1994	RADIALDICHTUNG		RADIAL RING	JOINT RADIAL	ANILLO RADIAL
7	164	1		1	1	1			1	1	1	1	1	957 223 109		KUPPLUNGSTROMMEL KPL.	3/8", Z=7	CLUTCH DRUM CPL.	TAMBOUR CPL.	TAMBOR CPL.
7	164	1		1	1				1	1	1	1	1	957 223 110		KUPPLUNGSTROMMEL KPL.	.325", Z=8	CLUTCH DRUM CPL.	TAMBOUR CPL.	TAMBOR CPL.
7	165			1	1				1	1				020 224 120		ANLAUFSCHLEIBE	ø 22,5 mm	STOP DISC	DISQUE PORTANT	DISCO DE TOPE
7	165					1								957 223 110		KUPPLUNGSTROMMEL KPL.	.325", Z=8	CLUTCH DRUM CPL.	TAMBOUR CPL.	TAMBOR CPL.
7	166	=		1	1	=			1	1				020 223 101		KUPPLUNGSTROMMEL		CLUTCH DRUM	TAMBOUR	TAMBOR

109, 109 HappyStart, 110i,
110i H, 111, 115, 115 H, 115i,
115i H, PS-43, PS-52, PS-540

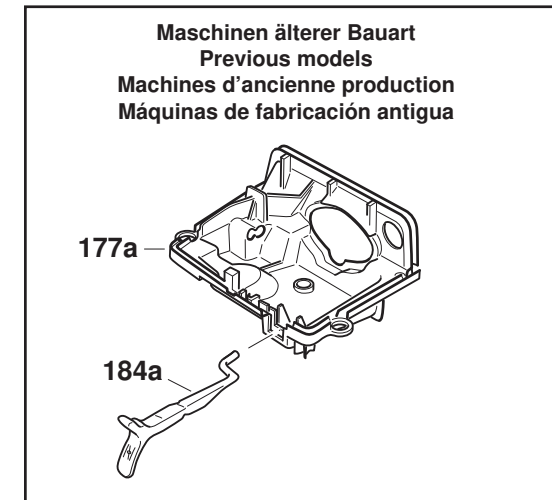
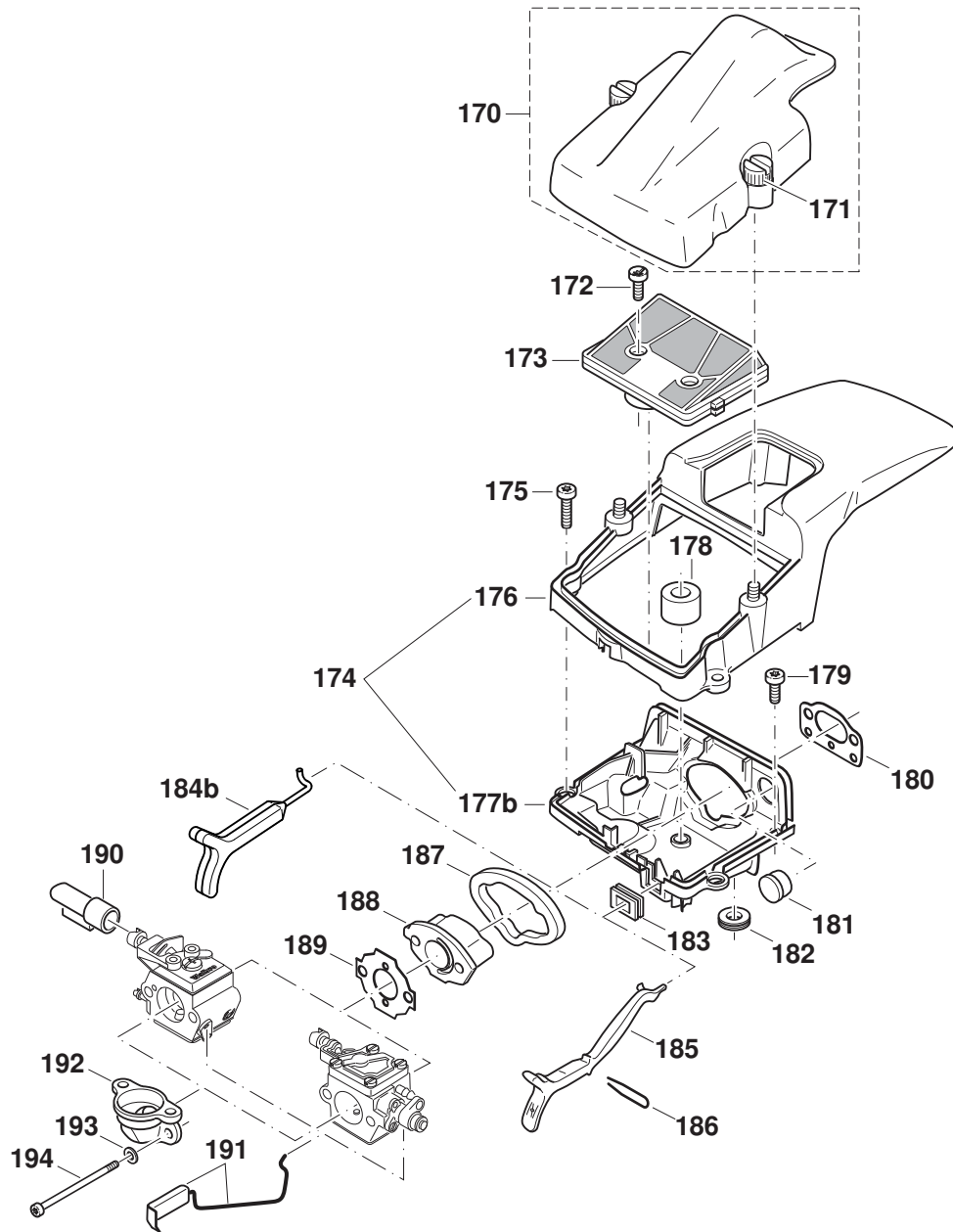
8

Abdeckhaube, Luftfilter
Hood, air filter
Capot protecteur, filtre à air
Cubierta protectora, filtro de aire

DOLMAR



A member of the **Takita** Group



109, 109 HappyStart, 110i,
110i H, 111, 115, 115 H, 115i,
115i H, PS-43, PS-52, PS-540

8

Abdeckhaube, Luftfilter, Schalldämpfer
Hood, air filter, muffler
Capot protecteur, filtre à air, pot d'échappement
Cubierta protectora, filtro de aire, silencioso

DOLMAR
A member of the **Takita** Group

Seite / Page	Pos.	109	109 HappyStart	110i	110i H	111	115	115 H	115i	115i H	PS-43	PS-52	PS-540 (USA)	Teil-Nr. Part No. No. de pièce No. de pieza	Hinweise Notes Renseign. Nota	Bezeichnung	Spezifikation Specification	Description	Désignation	Denominación
8	170	1	1	1	1	1	1	1	1	1	1	1	1	020 118 121		DECKEL KPL.		COVER ASSY.	COUVERCLE CPL.	TAPA CPL.
8	171	2	2	2	2	2	2	2	2	2	2	2	2	001 118 062		MUTTER	M5	NUT	ECROU	TUERCA
8	172	2	2	2	2	2	2	2	2	2	2	2	2	908 605 145		INNENSTERN-SCHLITZ-SCHR AUBE	M5x14	SCREW	VIS	TORNILLO
8	173	1	1	1	1	1	1	1	1	1	1	1	1	020 173 202		LUFTFILTER KPL.	Nylon	AIR FILTER CPL.	FILTRE À AIR CPL.	FILTRO DE AIRE CPL.
8	173	=	=	=	=	=	1	=	=	=	=	=	=	020 173 300	Acc.	LUFTFILTER KPL.	Robkoflok	AIR FILTER CPL.	FILTRE À AIR CPL.	FILTRO DE AIRE CPL.
8	174	1	1	1	1	1	1	1	1	1	1	1	1	027 118 010	2004 =>	BODEN MIT ABDECKHAUBE		BOTTOM WITH HOOD	FOND AVEC CAPOT	FONDO CON TAPA PROTECTORA
8	175	3	3	3	3	3	3	3	3	3	3	3	3	908 005 165		SCHRAUBE	M5x16	SCREW	VIS	TORNILLO
8	176	1		1	1	1	1	1	1	1	1	1	1	027 118 155	2004 =>	ABDECKHAUBE		HOOD	CAPOT	TAPA PROTECTORA
8	176		1											027 118 251	2004 =>	ABDECKHAUBE		HOOD	CAPOT	TAPA PROTECTORA
8	177a	1	1	1	1	1	1	1	1	1	1	1	1	027 118 054	=> 2003	BODEN		BOTTOM	FOND	FONDO
8	177a	1	1			1								027 118 040	=> 2003	BODEN	USA	BOTTOM	FOND	FONDO
8	177b	1	1	1	1	1	1	1	1	1	1	1	1	027 118 055	2004 =>	BODEN		BOTTOM	FOND	FONDO
8	178	1	1	1	1	1	1	1	1	1	1	1	1	965 404 780		DICHTUNG		GASKET	JOINT	JUNTA
8	179	1	1	1	1	1	1	1	1	1	1	1	1	908 005 095		SCHRAUBE	M5x9	SCREW	VIS	TORNILLO
8	180	1	1	1	1	1	1	1	1	1	1	1	1	965 525 032		DICHTUNG		GASKET	JOINT	JUNTA
8	181	1	1	1	1	1	1	1	1	1	1	1	1	965 404 230		STOPFEN (VERGASERHEIZUNG)		PLUG (CARB. HEATING)	BOUCHON (CHAUFF. DE CARB.)	TAPÓN (CALEF. DE CARB.)
8	182	1	1	1	1	1	1	1	1	1	1	1	1	965 401 024		GUMMITÜLLE		RUBBER BUSH	PASSE-FIL	BOQUILLA DE CAUCHO
8	183	1	1	1	1	1	1	1	1	1	1	1	1	965 404 410		GUMMITÜLLE		RUBBER BUSH	PASSE-FIL	BOQUILLA DE CAUCHO
8	184a	1	1			1	1	1			1	1	1	027 150 830	=> 2009	CHOKESTANGE	WT-76A / 465A	CHOKE LEVER	LEVIER DE STARTER	PALANCA ESTRANGUL. AIRE
8	184b	1	1			1	1	1			1	1	1	027 150 840	2010 =>	CHOKESTANGE	WT-76A / 465A	CHOKE LEVER	LEVIER DE STARTER	PALANCA ESTRANGUL. AIRE
8	185			1	1					1	1			027 150 880		CHOKESTANGE	Injection HU-83F / 116B	CHOKE LEVER	LEVIER DE STARTER	PALANCA ESTRANGUL. AIRE
8	186			1	1					1	1			027 150 900		KLAMMER		CRAMP	CRAMPON	CRAMPÓN
8	187	1	1	1	1	1	1	1	1	1	1	1	1	965 404 341		DICHTUNG		GASKET	JOINT	JUNTA
8	188	1	1	1	1	1	1	1	1	1	1	1	1	020 131 041		ZWISCHENFLANSCH		INTERMEDIATE FLANGE	BRIDE INTERMÉDIAIRE	BRIDA INTERMEDIA
8	189	1	1	1	1	1	1	1	1	1	1	1	1	965 524 023		DICHTUNG FÜR VERGASERFLANSCH		GASKET	JOINT	JUNTA
8	190	1	1	1	1	1	1	1	1	1	1	1	1	020 118 030		HAUBENEINSATZ		GUIDE PIECE	PIÈCE DE GUIDAGE	PIEZA DE GUÍA
8	191	1	1	1	1	1	1	1	1	1	1	1	1	020 117 281		GASGESTÄNGE KPL.		THROTTLE LINKAGE CPL.	TRINGLE D' ACCÉLÉRATION	VARILLA ACELERADOR
8	192	1	1	1	1	1	1	1	1	1	1	1	1	020 171 100		ANSAUGKRÜMMER		CONNECTING MUFF	MANCHON DE JONCTION	MANGUITO DE CON.
8	193	2	2	2	2	2	2	2	2	2	2	2	2	924 105 300		SCHIBE	B 5,3	WASHER	RONDELLE	ARANDELA
8	194	2	2	2	2	2	2	2	2	2	2	2	2	908 205 658		INNENSTERN-SCHRAUBE	M5x65	SCREW	VIS	TORNILLO

109, 109 HappyStart, 110i,
110i H, 111, 115, 115 H, 115i,
115i H, PS-43, PS-52, PS-540

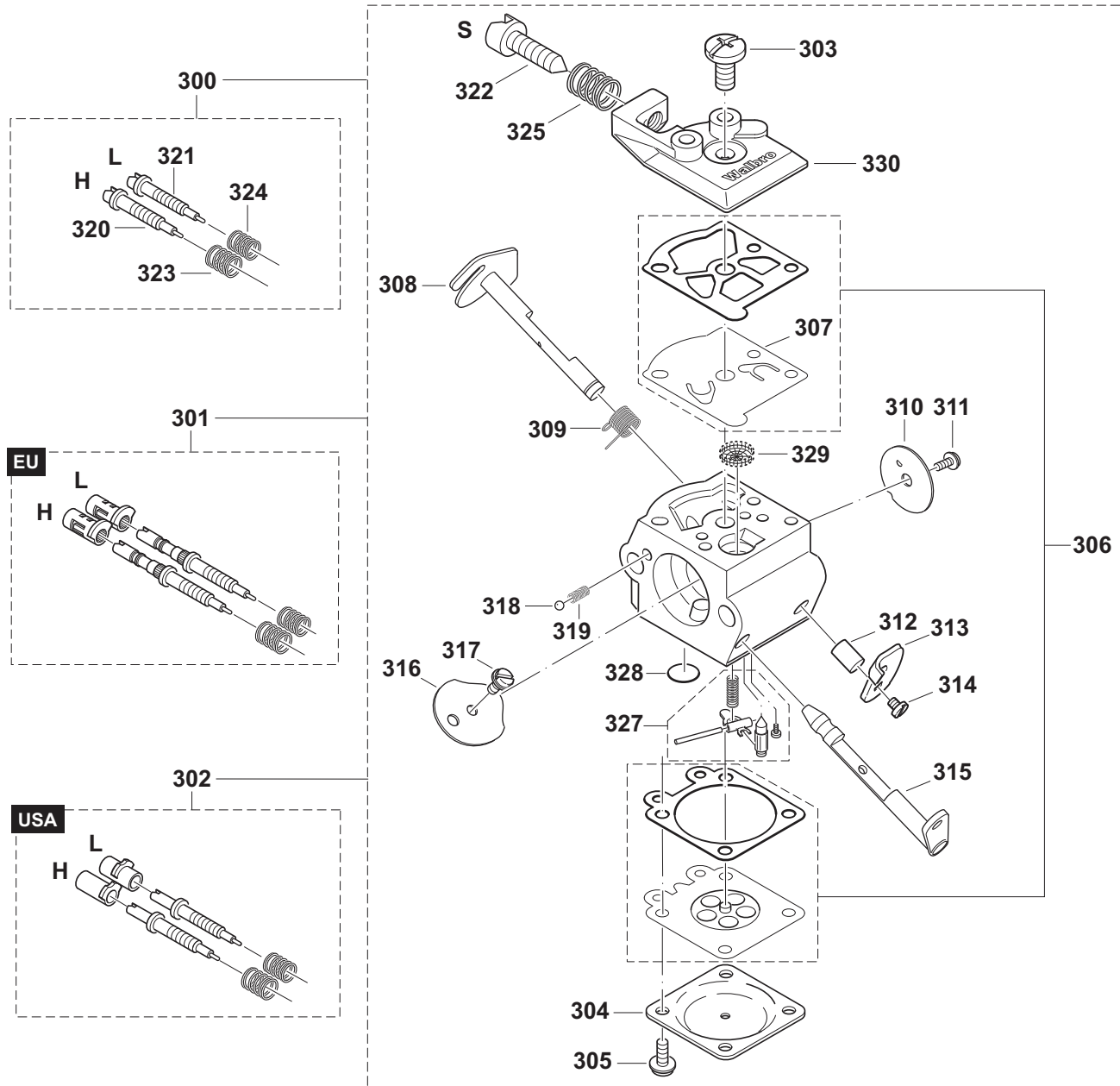
9

Vergaser
Carburetor
Carburateur
Carburador

DOLMAR



A member of the **Takita** Group



109, 109 HappyStart, 110i,
110i H, 111, 115, 115 H, 115i,
115i H, PS-43, PS-52, PS-540

9

Vergaser
Carburetor
Carburateur
Carburador

DOLMAR
A member of the **Takita** Group

Seite / Page	Pos.	109	109 HappyStart	111	115	115 H	PS-43	PS-52	PS-540 (USA)	Teil-Nr. Part No. No. de pièce No. de pieza	Hinweise Notes Renseign. Nota	Bezeichnung	Spezifikation Specification	Description	Désignation	Denominación
9	300	1	1	1			1	1		957 151 100	=> 2009	VERGASER KPL.	WT-76B, incl.pos.184a	CARBURETOR CPL.	CARBURATEUR CPL.	CARBURADOR CPL.
9	300	1	1	1			1	1		957 151 101	2010 =>	VERGASER KPL.	WT-76B, incl.pos.184b	CARBURETOR CPL.	CARBURATEUR CPL.	CARBURADOR CPL.
9	301	1	1	1	1	1	1	1		027 151 011	=> 2009	VERGASER KPL.	WT-76B, EU, incl.pos.184a	CARBURETOR CPL.	CARBURATEUR CPL.	CARBURADOR CPL.
9	301	1	1	1	1	1	1	1		027 151 012	2010 =>	VERGASER KPL.	WT-76B, EU, incl.pos.184b	CARBURETOR CPL.	CARBURATEUR CPL.	CARBURADOR CPL.
9	302	1	1	1	1	1			1	027 151 021	=> 2009	VERGASER KPL.	WT-465A, USA	CARBURETOR CPL.	CARBURATEUR CPL.	CARBURADOR CPL.
9	302	1	1	1	1	1			1	027 151 022	2010 =>	VERGASER KPL.	WT-465A, USA	CARBURETOR CPL.	CARBURATEUR CPL.	CARBURADOR CPL.
9	303	1	1	1	1	1	1	1	1	118 151 190		SCHRAUBE		SCREW	VIS	TORNILLO
9	304	1	1	1	1	1	1	1	1	021 151 120		MEMBRANDECKEL		DIAPHRAGM COVER	COUVERCLE DE MEMBRANE	TAPA DE MEMBRANA
9	305	4	4	4	4	4	1	1	1	118 151 020		SCHRAUBE		SET SCREW	VIS	TORNILLO
9	306	1	1	1	1	1	1	1	1	021 151 540		SATZ DICHTUNGEN / MEMBRANEN		SET GASKETS / DIAPHRAGM	JEU DE JOINT / MEMBRANE	JUEGO JUNTA / MEMBRANA
9	307	1	1	1	1	1	1	1	1	021 151 150		PUMPENMEMBRANE GUMMI		PUMP DIAPHRAGM, RUBBER	MEMBRANE DE POMPE, CAOUTCH.	MEMBRANA DE LA BOMBA, CAUCHO
9	308	1	1	1	1	1	1	1	1	001 151 301		DROSSELKLAPPENWELLE		THROTTLE SHAFT	AXE CLAPET D' ÉTRANGLEMENT	EJE VÁLVULA REG.
9	309	1	1	1	1	1	1	1	1	001 151 310		DREHFEDER		SPRING	RESSORT	RESORTE
9	310	1	1	1	1	1	1	1	1	021 151 320		DROSSELKLAPPE		THROTTLE SHUTTER	CLAPET D' ÉTRANGLEMENT	VÁLVULA REG.
9	311	1	1	1	1	1	1	1	1	118 151 060		SCHRAUBE		SCREW	VIS	TORNILLO
9	312	1	1	1	1	1	1	1	1	001 151 580		HÜLSE		SLEEVE	DOUILLE	MANGUITO
9	313	1	1	1	1	1	1	1	1	001 151 590		HEBEL		LEVER	LEVIER	PALANCA
9	314	1	1	1	1	1	1	1	1	118 151 060		SCHRAUBE		SCREW	VIS	TORNILLO
9	315	1	1	1	1	1	1	1	1	001 151 600		CHOKEWELLE		CHOKE SHAFT	AXE CLAPET D' AIRE	EJE VÁLVULA AIRE
9	316	1	1	1	1	1	1	1	1	001 151 260		CHOKEKLAPPE		CHOKE SHUTTER	CLAPET D' AIRE	VÁLVULA AIRE
9	317	1	1	1	1	1	1	1	1	118 151 060		SCHRAUBE		SCREW	VIS	TORNILLO
9	318	1	1	1	1	1	1	1	1	118 151 170		ARRETIERKUGEL		LOCKING BALL	BILLE D' ARRÊT	BOLA DE TOPE
9	319	1	1	1	1	1	1	1	1	118 151 160		ARRETIERFEDER		LOCKING SPRING	RESSORT D' ARRÊT	RESORTE DE TOPE
9	320	1	1	1	1	1	1	1		001 151 510	=> 2003	VOLLGAS-STELLSCHRAUBE	H	MAIN ADJUSTM. SCREW	VIS DE RÉGL. D. PLEIN GAZ	TORNILLO REG. MÁX.
9	321	1	1	1	1	1	1	1		001 151 470	=> 2003	LEERLAUF-STELLSCHRAUBE	L	IDLING ADJUSTM. SCREW	VIS DE RÉGL. DE RALENTI	TORNILLO DE TOPE RAL.
9	322	1	1	1	1	1	1	1	1	001 151 240		LEERLAUF-ANSCHLAGSCHR.	S	IDLE STOP SCREW	VIS DE BUTÉE DE RALENTI	TORNILLO DE TOPERALENTI
9	323	1	1	1	1	1	1	1	1	021 151 530		FEDER	H	SPRING	RESSORT	RESORTE
9	324	1	1	1	1	1	1	1	1	021 151 480		FEDER	L	SPRING	RESSORT	RESORTE
9	325	1	1	1	1	1	1	1	1	021 151 230		DRUCKFEDER	S	PRESSURE SPRING	RESSORT À PRESSION	RESORTE DE PRESIÓN
9	327	1	1	1	1	1	1	1	1	957 150 040		SATZ STEUERTEILE		SET OF CONTROL PARTS	JEU DE PIÉCES DE COMM.	JUEGO PIEZAS DE MANDO
9	328	1	1	1	1	1	1	1	1	144 150 030		VERSCHLUßSCHEIBE		COVER DISC	DISQUE DE FERM.	DISCO DE CIERRE
9	329	1	1	1	1	1	1	1	1	021 151 180		SIEB		SCREEN	TAMIS	TAMIZ
9	330	1	1	1	1	1	1	1	1	001 151 165		PUMPENDECKEL		PUMP COVER	COUVERCLE DE POMPE	TAPA DE BOMBA

109, 109 HappyStart, 110i,
110i H, 111, 115, 115 H, 115i,
115i H, PS-43, PS-52, PS-540

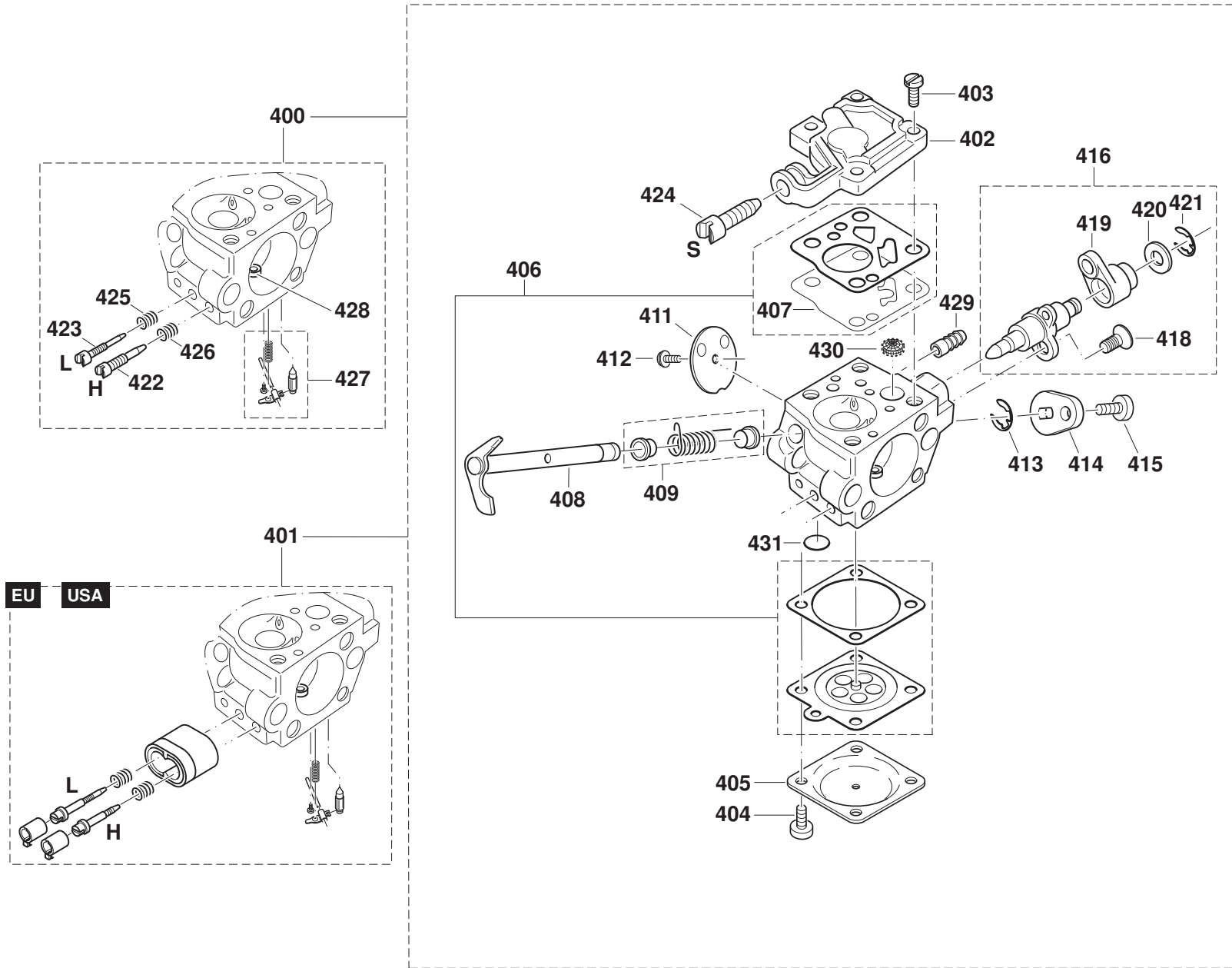
10

Vergaser - Injektion
Carburetor - injection
Carburateur - injection
Carburador - inyección

DOLMAR



A member of the *Takita* Group



109, 109 HappyStart, 110i,
110i H, 111, 115, 115 H, 115i,
115i H, PS-43, PS-52, PS-540

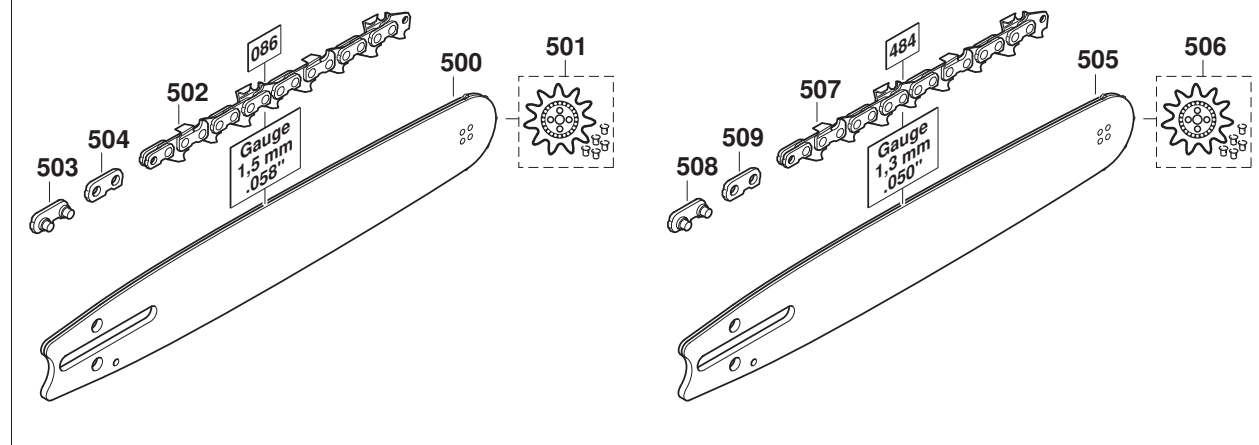
10

Vergaser - Injektion
Carburetor - injection
Carburateur - injection
Carburador - inyección

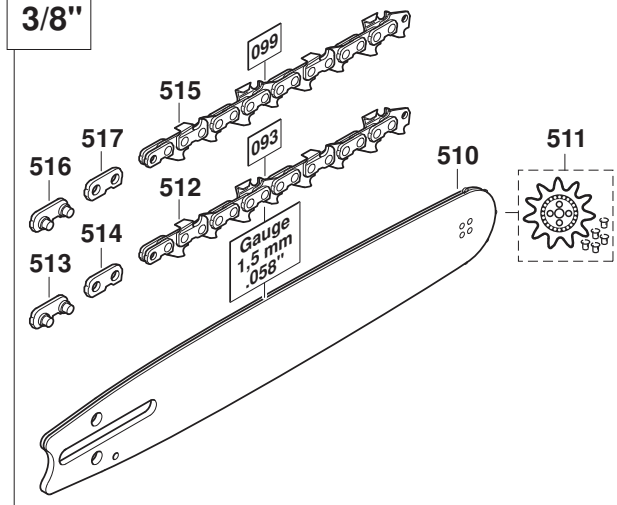
DOLMAR
A member of the **Takita** Group

Seite / Page	Pos.	110i	110i H	115i	115i H	Teil-Nr. Part No. No. de pièce No. de pieza	Hinweise Notes Renseign. Nota	Bezeichnung	Spezifikation Specification	Description	Désignation	Denominación
10	400	1	1	1	1	027 150 005		INJECTION-VERGASER KPL.	HU-83F	CARBURETOR CPL.	CARBURATEUR CPL.	CARBURADOR CPL.
10	401	1	1	1	1	027 150 010		INJECTION-VERGASER KPL.	HU-116B EU- USA	CARBURETOR CPL.	CARBURATEUR CPL.	CARBURADOR CPL.
10	402	1	1	1	1	020 150 160		PUMPENDECKEL		PUMP COVER	COUVERCLE DE POMPE	TAPA DE BOMBA
10	403	4	4	4	4	020 150 170		ZYLINDERSCHRAUBE		SCREW	VIS	TORNILLO
10	404	1	1	1	1	104 150 120		MEMBRANDECKEL		DIAPHRAGM COVER	COUVERCLE DE MEMBRANE	TAPA DE MEMBRANA
10	405	4	4	4	4	001 150 520		SCHRAUBE		SCREW	VIS	TORNILLO
10	406	1	1	1	1	957 150 080		MEMBRANSATZ TILL. HU GUMMI		SET GASKETS / DIAPHRAGM	JEU DE JOINTS / MEMBRANES	JUEGO JUNTAS / MEMBRANAS
10	407	1	1	1	1	001 150 640	Acc.	PUMPENMEMBRANE MYLAR		PUMP DIAPHR. MYLAR	MEMBR. DE POMPE MYLAR	MEMBR. D. LA BOMBA MYLAR
10	407	1	1	1	1	100 150 150		PUMPENMEMBRANE GUMMI		PUMP DIAPHR. RUBBER	MEMBR. DE POMPE CAOUTCH.	MEMBR. D. LA BOMBA CAUCHO
10	408	1	1	1	1	027 150 100		DROSSELKLAPPENWELLE		THROTTLE SHAFT	AXE CLAPET D' ÉTRANGLEMENT	EJE VÁLVULA REG.
10	409	1	1	1	1	957 150 180		DREHFEDER KPL.		SPRING CPL.	RESSORT CPL.	MUELLE CPL.
10	411	1	1	1	1	001 150 321		DROSSELKLAPPE		THROTTLE SHUTTER	CLAPET D' ÉTRANGLEMENT	VÁLVULA REG.
10	412	1	1	1	1	001 150 650		SCHRAUBE		SCREW	VIS	TORNILLO
10	413	1	1	1	1	100 150 350		SICHERUNGSSCHEIBE		SAFETY WASHER	RONDELLE SÉCURITÉ	ARANDELA SEGURIDAD
10	414	1	1	1	1	020 150 330		HEBEL		LEVER	LEVIER	PALANCA
10	415	1	1	1	1	001 150 680		SCHRAUBE		SCREW	VIS	TORNILLO
10	416	1	1	1	1	001 150 170		INJEKTIONSVENTIL KPL.		INJECTION VALVE CPL.	SOUPAPE D' INJECTION CPL.	VÁLVULA P. INYECCIONES CPL.
10	418	1	1	1	1	113 150 220		SCHRAUBE		SCREW	VIS	TORNILLO
10	419	1	1	1	1	027 150 860		HEBEL		LEVER	LEVIER	PALANCA
10	420	1	1	1	1	001 150 670		SCHRAUBE		WASHER	RONDELLE	ARANDELA
10	421	1	1	1	1	119 150 350		SICHERUNGSRING		SAFETY WASHER	RONDELLE SÉCURITÉ	ARANDELA SEGURIDAD
10	422	1	1	1	1	020 150 520		VOLLGAS-STELLSCHRAUBE	H	MAIN ADJUSTM. SCREW	VIS DE RÉGL. D. PLEIN GAZ	TORNILLO REG. MÁX.
10	423	1	1	1	1	020 150 470		LEERLAUF-STELLSCHRAUBE	L	IDLING ADJUSTM. SCREW	VIS DE RÉGL. DE RALENTI	TORNILLO DE TOPE RAL.
10	424	1	1	1	1	020 150 240		LEERLAUF-ANSCHLAGSCHR.	S	IDLE STOP SCREW	VIS DE BUTÉE DE RALENTI	TORNILLO DE TOPERALENTI
10	425	1	1	1	1	001 150 480		FEDER		SPRING	RESSORT	MUELLE
10	426	1	1	1	1	001 150 480		FEDER		SPRING	RESSORT	MUELLE
10	427	1	1	1	1	957 150 150		SATZ STEUERTEILE		SET OF CONTROL PARTS	JEU DE PIÈCES DE COM.	JUEGO PIEZAS DE MANDO
10	428	1	1	1	1	020 150 130		HAUPTDÜSE		MAIN NOZZLE	BUSE	TOBERA
10	429	1	1	1	1	020 150 051		ANSCHLUßNIPPEL		CONNECTING FITTING	RACCORD	NIPLE DE CONECCIÓN
10	430	1	1	1	1	020 150 180		SIEB		SCREEN	TAMIS	TAMIZ
10	431	1	1	1	1	100 150 040		VERSCHLUßSCHEIBE		COVER DISC	DISQUE DE FERM.	DISCO DE CIERRE

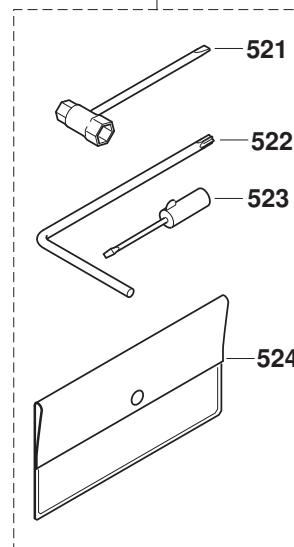
.325"



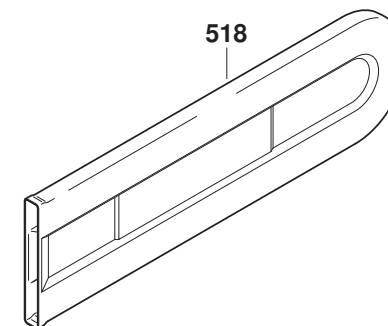
3/8"



520



518



Length	Pitch	Gauge	GUIDE BAR part no.	SAW CHAIN part no.	REPLACEMENT NOSE SPROCKET teeth	part no.
Guide bar and saw chain combinations meeting kickback requirements of ANSI B175.1 for the use in the USA						
Models DOLMAR 109, 109 HappyStart, 110i, 111, 111i, 115i, PS-540 - chain sprocket: .325" / 8 teeth						
15" / 38 cm	.325"	.058"	415 038 631	523 085 064	10	415 325 710
16" / 40 cm	.325"	.058"	415 040 631	523 085 066	10	415 325 710
18" / 45 cm	.325"	.058"	415 045 631	523 085 072	10	415 325 710
Models DOLMAR 111, 111i, 115i, PS-540 - chain sprocket: 3/8" / 7 teeth						
18" / 45 cm	3/8"	.050"	411 909 660	523 102 064	11	415 038 730
21" / 53 cm	3/8"	.050"	411 910 660	523 102 072	11	415 038 730
Guide bar and saw chain combinations meeting kickback requirements of CSA Z62.3 for the use in CANADA						
Models DOLMAR 109, 109 HappyStart, 110i, 111i, 115i, PS-540 - chain sprocket: .325" / 8 teeth						
15" / 38 cm	.325"	.058"	415 038 631	523 085 064	10	415 325 710
16" / 40 cm	.325"	.058"	415 040 631	523 085 066	10	415 325 710
18" / 45 cm	.325"	.058"	415 045 631	523 085 072	10	415 325 710
Models DOLMAR 109, 109 HappyStart, 110i, 111i, 115i, PS-540 - chain sprocket: 3/8" / 7 teeth						
15" / 38 cm	3/8"	.058"	411 907 650	522 094 056	11	415 038 720
18" / 45 cm	3/8"	.058"	411 909 650	522 094 064	11	415 038 720
21" / 53 cm	3/8"	.058"	411 910 650	522 094 072	11	415 038 720

109, 109 HappyStart, 110i,
110i H, 111, 115, 115 H, 115i,
115i H, PS-43, PS-52, PS-540

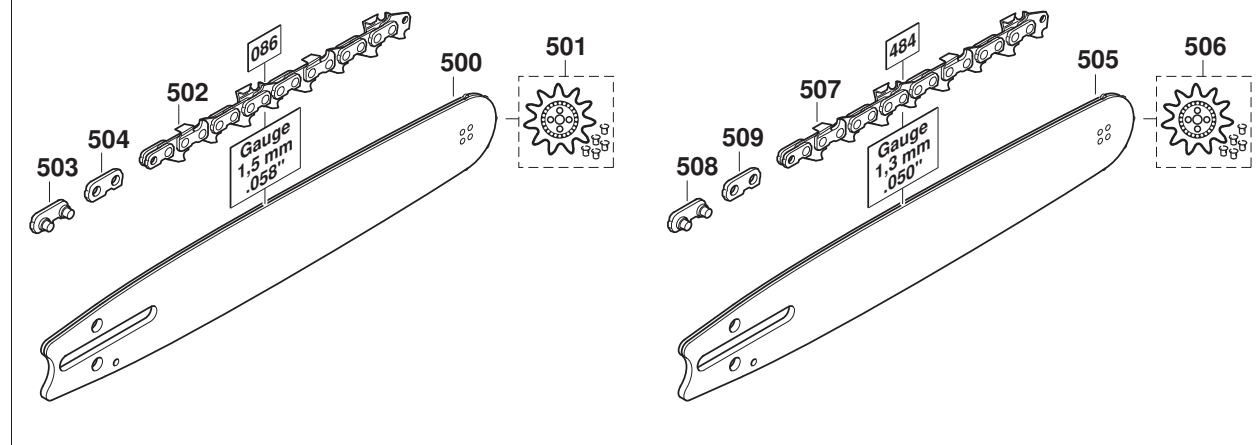
11

Sägeschienen, Sägeketten, Werkzeug
Guide bars, saw chains, tools
Guide-chaîne, chaînes, outils
Rieles guía, cadenas sierra, herramientas

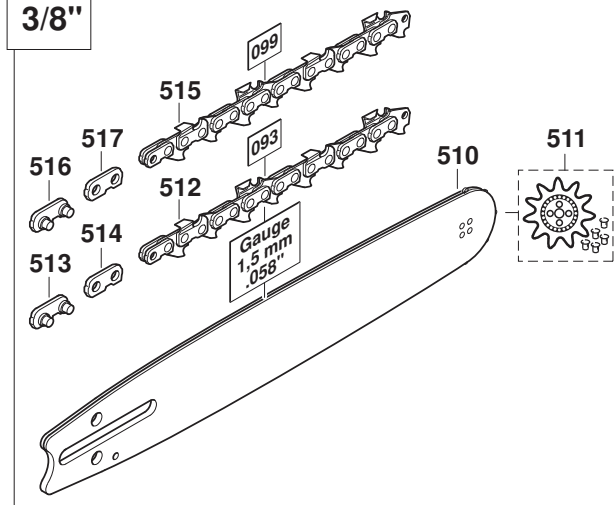
DOLMAR
A member of the **Takita** Group

Seite / Page	Pos.	109	109 HappyStart	110i	110i H	111	115	115 H	115i	115i H	PS-43	PS-52	PS-540 (USA)	Teil-Nr. Part No. No. de pièce No. de pieza	Hinweise Notes Renseign. Nota	Bezeichnung	Spezifikation Specification	Description	Désignation	Denominación
11	500	1	1	1	1	1	1	1	1	1	1	1	1	415 038 631		STERNSCIENE	.325" .058" 38CM-15"	SPROCKET NOSE BAR	GUIDE À ÉTOILE	GUÍA CON ESTRELLA
11	500	1	1	1	1	1	1	1	1	1	=	=		415 033 631		STERNSCIENE	.325" .058" 33CM-13"	SPROCKET NOSE BAR	GUIDE À ÉTOILE	GUÍA CON ESTRELLA
11	500	1	1	1	1	1	1	1	1	1	1	1	1	415 045 631		STERNSCIENE	.325" .058" 45CM-18"	SPROCKET NOSE BAR	GUIDE À ÉTOILE	GUÍA CON ESTRELLA
11	500	1	1	1	1	1	=	=	1	1	1	1	1	415 040 631		STERNSCIENE	.325" .058" 40cm-16"	SPROCKET NOSE BAR	GUIDE À ÉTOILE	GUÍA CON ESTRELLA
11	501	1	1	1	1	1	1	1	1	1	1	1	1	415 325 710		UMLENKSTERN KPL.	.325" .058"	SPROCKET NOSE	ÉTOILE	ESTRELLA
11	502	1	1	1	1	1	=	=	1	1	1	1	1	528 086 066		SÄGEKETTE	.325" .058" 40cm-16"	SAW CHAIN	CHAÎNE	CADENA
11	502	1	1	1	1	1	1	1	1	1	1	1	1	528 086 072		SÄGEKETTE	.325" .058" 45CM-18"	SAW CHAIN	CHAÎNE	CADENA
11	502	1	1	1	1	1	1	1	1	1	=	=		528 086 056		SÄGEKETTE	.325" .058" 33CM-13"	SAW CHAIN	CHAÎNE	CADENA
11	502	1	1	1	1	1	1	1	1	1	1	1	1	528 086 064		SÄGEKETTE	.325" .058" 38CM-15"	SAW CHAIN	CHAÎNE	CADENA
11	503	1	1	1	1	1	1	1	1	1	1	1	1	558 083 010		AUßENLASCHE MIT NIET	.325" .058"	TIE STRAP WITH RIVETS	ECLISSE EXTERIEURE A. RIVETS	TIRA EXTER. CON REMACHE
11	504	1	1	1	1	1	1	1	1	1	1	1	1	558 083 000		AUßENLASCHE	.325" .058"	TIE STRAP	ECLISSE EXTERIEURE	TIRA EXTER.
11	505	1	1	1	1	1	1	1	1	1	1	1	1	415 033 141	Acc.	STERNSCIENE	.325" .050" 33cm-13"	SPROCKET NOSE BAR	GUIDE À ÉTOILE	GUÍA CON ESTRELLA
11	505	1	1	1	1	1	1	1	1	1	1	1	1	415 038 141	Acc.	STERNSCIENE	.325" .050" 38cm-15"	SPROCKET NOSE BAR	GUIDE À ÉTOILE	GUÍA CON ESTRELLA
11	505	1	1	1	1	1	1	1	1	1	1	1	1	415 045 141	Acc.	STERNSCIENE	.325" .050" 45cm-18"	SPROCKET NOSE BAR	GUIDE À ÉTOILE	GUÍA CON ESTRELLA
11	506	1	1	1	1	1	1	1	1	1	1	1	1	415 325 740	Acc.	UMLENKSTERN KPL.	.325" .050"	SPROCKET NOSE CPL.	ÉTOILE CPL.	ESTRELLA CPL.
11	507	1	1	1	1	1	1	1	1	1	1	1	1	512 484 056	Acc.	SÄGEKETTE	.325" .050" 33cm-13"	SAW CHAIN	CHAÎNE	CADENA
11	507	1	1	1	1	1	1	1	1	1	1	1	1	512 484 064	Acc.	SÄGEKETTE	.325" .050" 38cm-15"	SAW CHAIN	CHAÎNE	CADENA
11	507	1	1	1	1	1	1	1	1	1	1	1	1	512 484 072	Acc.	SÄGEKETTE	.325" .050" 45cm-18"	SAW CHAIN	CHAÎNE	CADENA
11	508	1	1	1	1	1	1	1	1	1	1	1	1	510 084 020	Acc.	AUßENLASCHE MIT NIET	.325" .050"	TIE STRAP WITH RIVETS	ECLISSE AVEC RIVETS	TIRA EXT. CON REMACHES
11	509	1	1	1	1	1	1	1	1	1	1	1	1	510 084 040	Acc.	AUßENLASCHE	.325" .050"	TIE STRAP	ECLISSE EXTERIEURE	TIRA EXT.
11	510	1	1	=	=	1	=	=	1	1	=	1	1	411 909 650		STERNSCIENE	3/8" .058" 45CM-18"	SPROCKET NOSE BAR	GUIDE À ÉTOILE	GUÍA CON ESTRELLA
11	510	1	1	=	=	1	=	=	1	1	1	1	1	411 907 650		STERNSCIENE	3/8" .058" 38CM-15"	SPROCKET NOSE BAR	GUIDE À ÉTOILE	GUÍA CON ESTRELLA
11	511	1	1	=	=	1	=	=	1	1	1	1	1	415 038 720		UMLENKSTERN	3/8" .058"	SPROCKET NOSE	ÉTOILE	ESTRELLA
11	512	1	1	=	=	1	=	=	1	1	=	1	1	523 093 064		SÄGEKETTE	3/8" .058" 45CM-18"	SAW CHAIN	CHAÎNE	CADENA
11	512	1	1	=	=	1	=	=	1	1	1	1	1	523 093 056		SÄGEKETTE	3/8" .058" 38CM-15"	SAW CHAIN	CHAÎNE	CADENA
11	513	1	1	=	=	1	=	=	1	1	1	1	1	558 093 010		AUßENLASCHE MIT NIET	3/8" .058"	TIE STRAP WITH RIVETS	ECLISSE AVEC RIVETS	TIRA EXT. CON REMACHES
11	514	1	1	=	=	1	=	=	1	1	1	1	1	558 093 000		AUßENLASCHE	3/8" .058"	TIE STRAP	ECLISSE EXTERIEURE	TIRA EXT.
11	515	=	=	=	=	=	=	=	1	1	=	=		528 099 056		SÄGEKETTE	3/8" .058" 35/38CM-14/15"	SAW CHAIN	CHAÎNE	CADENA
11	515	=	=	=	=	=	=	=	1	1	=	=		528 099 064		SÄGEKETTE	3/8" .058" 45CM-18"	SAW CHAIN	CHAÎNE	CADENA
11	516	=	=	=	=	=	=	=	1	1	=	=		558 093 010		AUßENLASCHE MIT NIET	3/8" .058"	TIE STRAP WITH RIVETS	ECLISSE AVEC RIVETS	TIRA EXT. CON REMACHES
11	517	=	=	=	=	=	=	=	1	1	=	=		558 093 000		AUßENLASCHE	3/8" .058"	TIE STRAP	ECLISSE EXTERIEURE	TIRA EXT.
11	518	1	1	1	1	1	1	1	1	1	1	1	=	952 020 150		KETTENSCHUTZ	50 cm	CHAIN PROTECTION	PROTECTION CHAÎNE	PROTECTOR DE CADENA
11	518	1	1	1	1	1	1	1	1	1	=	=		952 010 140		KETTENSCHUTZ	43 cm	CHAIN PROTECTION	PROTECTION CHAÎNE	PROTECTOR DE CADENA
11	520	=	=	=	=	=	=	=	=	=	=	=		957 004 002	Acc.	WERKZEUG KPL.		TOOL CPL.	OUTILS CPL.	HERRAMIENTAS CPL.
11	521	1	1	1	1	1	1	1	1	1	1	1	1	941 719 131		KOMBISCHLÜSSEL	SW 13/19	UNIVERSAL WRENCH	CLÉ COMBINÉE	LLAVE DE BUJIA
11	522	1	1	1	1	1	1	1	1	1	1	1	1	940 827 000		WINKELSCHRAUBENDREHER		ANGLED SCREW DRIVER	CLÉ ANGLE	LLAVE ANGULAR

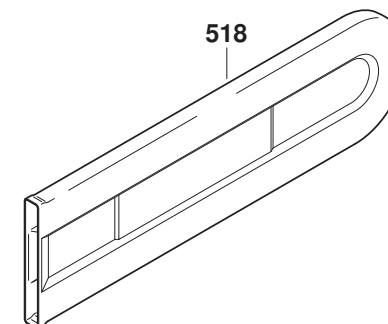
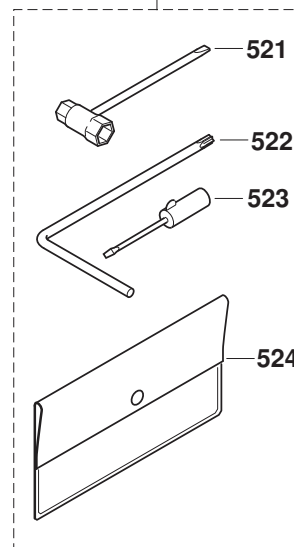
.325"



3/8"



520



Length	Pitch	Gauge	GUIDE BAR part no.	SAW CHAIN part no.	REPLACEMENT NOSE SPROCKET teeth	part no.
Guide bar and saw chain combinations meeting kickback requirements of ANSI B175.1 for the use in the USA						
Models DOLMAR 109, 109 HappyStart, 110i, 111, 111i, 115i, PS-540 - chain sprocket: .325" / 8 teeth						
15" / 38 cm	.325"	.058"	415 038 631	523 085 064	10	415 325 710
16" / 40 cm	.325"	.058"	415 040 631	523 085 066	10	415 325 710
18" / 45 cm	.325"	.058"	415 045 631	523 085 072	10	415 325 710
Models DOLMAR 111, 111i, 115i, PS-540 - chain sprocket: 3/8" / 7 teeth						
18" / 45 cm	3/8"	.050"	411 909 660	523 102 064	11	415 038 730
21" / 53 cm	3/8"	.050"	411 910 660	523 102 072	11	415 038 730
Guide bar and saw chain combinations meeting kickback requirements of CSA Z62.3 for the use in CANADA						
Models DOLMAR 109, 109 HappyStart, 110i, 111i, 115i, PS-540 - chain sprocket: .325" / 8 teeth						
15" / 38 cm	.325"	.058"	415 038 631	523 085 064	10	415 325 710
16" / 40 cm	.325"	.058"	415 040 631	523 085 066	10	415 325 710
18" / 45 cm	.325"	.058"	415 045 631	523 085 072	10	415 325 710
Models DOLMAR 109, 109 HappyStart, 110i, 111i, 115i, PS-540 - chain sprocket: 3/8" / 7 teeth						
15" / 38 cm	3/8"	.058"	411 907 650	522 094 056	11	415 038 720
18" / 45 cm	3/8"	.058"	411 909 650	522 094 064	11	415 038 720
21" / 53 cm	3/8"	.058"	411 910 650	522 094 072	11	415 038 720

109, 109 HappyStart, 110i,
110i H, 111, 115, 115 H, 115i,
115i H, PS-43, PS-52, PS-540

11

Sägeschienen, Sägeketten, Werkzeug
Guide bars, saw chains, tools
Guide-chaîne, chaînes, outils
Rieles guía, cadenas sierra, herramientas



Seite / Page	Pos.	109	109 HappyStart	110i	110i H	111	115	115 H	115i	115i H	PS-43	PS-52	PS-540 (USA)	Teil-Nr. Part No. No. de pièce No. de pieza	Hinweise Notes Renseign. Nota	Bezeichnung	Spezifikation Specification	Description	Désignation	Denominación
11	523	=	=	1	1	=	1	1	1	1	=	=	=	944 340 001		SCHRAUBENDREHER		SCREW DRIVER	TOURNEVIS	DESTORNILLADOR
11	524	=	=	=	=	=	=	=	=	=	=	=	=	950 004 001	Acc.	WERKZEUGTASCHE		PLASTIK BAG	POCHETTE EN PLASTIQUE	CÁRTERA HERRAMIENTAS

109, 109 HappyStart, 110i,
110i H, 111, 115, 115 H, 115i,
115i H, PS-43, PS-52, PS-540

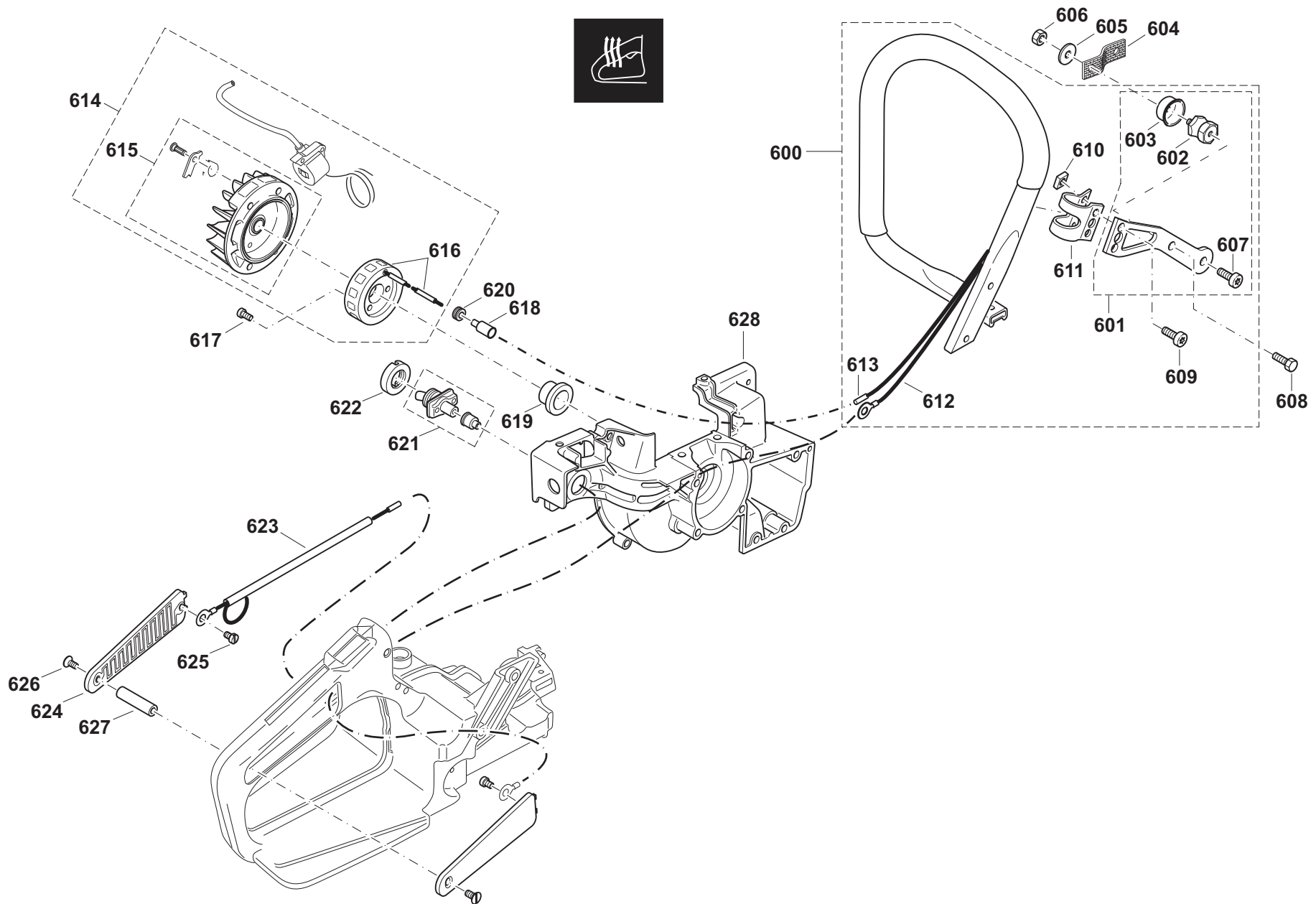
12

Seite Spezialteile für Ausführung mit elektrischer Heizung
Special parts for version with electric handle heating
Pièces spéciales pour version avec chauffage de la poignée (électrique)
Piezas especiales por tipo con calefacción eléctrica de mango

DOLMAR



A member of the *Triton* Group



109, 109 HappyStart, 110i,
110i H, 111, 115, 115 H, 115i,
115i H, PS-43, PS-52, PS-540

12

Seite Spezialteile für Ausführung mit elektrischer Heizung
Special parts for version with electric handle heating
Pièces spéciales pour version avec chauffage de la poignée (électrique)
Piezas especiales por tipo con calefacción eléctrica de mango

DOLMAR
A member of the **Takita** Group

Seite / Page	Pos.	110i H	115 H	115i H	Teil-Nr. Part No. No. de pièce No. de pieza	Hinweise Notes Renseign. Nota	Bezeichnung	Spezifikation Specification	Description	Désignation	Denominación
12	600	1	1	1	020 310 261		BÜGELGRIFF KPL.		TUBULAR HANDLE ASSY.	POIGNÉE TUBULAIRE CPL.	MANGO TUBULAR CPL.
12	601	1	1	1	957 310 142		STÜTZE KPL.		BRACKET CPL.	SUPPORT CPL.	SOPORTE CPL.
12	602	1	1	1	965 403 430		SCHWINGUNGSDÄMPFER		RUBBER BUFFER	AMORTISSEUR	AMORTIGUADOR
12	603	1	1	1	965 551 251		TOPF		POT	CAPUCHON	POTE
12	604	1	1	1	108 213 180		ABREIßSICHERUNG		SAFETY-CATCH WIRE	SÛRETÉ COUNTRE-RUPTURE	CHAPA SEGURIDAD
12	605	1	1	1	924 805 310		SCHEIBE	ø5,3/15x1	DISC	DISQUE	DISCO DE TOPE
12	606	1	1	1	920 205 000		SECHSKANTMUTTER	M 5	HEXAGON NUT	ECROU À SIX PANS	TUERCA HEXAGONAL
12	607	1	1	1	908 005 095		SCHRAUBE	M5x9	SCREW	VIS	TORNILLO
12	608	1	1	1	900 205 084		6KT-SCHRAUBE	M5x8	HEX. HEAD SCREW	VIS HEXAGONAL	TORNILLO HEX.
12	609	2	2	2	908 005 125		INNENSTERN-SCHRAUBE	M5x12	SCREW	VIS	TORNILLO
12	610	2	2	2	921 905 004		4KT-MUTTER	M5, SW8	SQUARE NUT	ECROU CARRÉ	TUERCA CUADR.
12	611	1	1	1	020 310 131		SHELLE		CLAMP	COLLIER	ABRAZADERA
12	612	1	1	1	970 311 151		KABEL KPL.		CABEL ASSY.	CÂBLE CPL.	CABLE CPL.
12	613	1	1	1	965 605 240		RUNDSTECKER		CIRCULAR CONNECTOR	CONNECTEUR ROND, MÂLE	CONEXION POR ENCHUFE
12	614	1	1	1	027 148 001		MAGNETZÜNDER KPL.		IGNITION ASSY.	VOLANT MAGN. CPL..	DISPOS. ENC. MAGN.
12	615	1	1	1	027 148 021		POLRAD KPL.		FLYWHEEL	ROUE POLAIRE	VOLANTE ENCEND.
12	616	1	1	1	114 148 160		GENERATORANKER		GENERATOR COIL	BOBINE GÉNÉRATRICE	BOBINA GENER.
12	617	3	3	3	902 604 144		SCHRAUBE	M4x14	SCREW	VIS	TORNILLO
12	618	1	1	1	965 605 250		RUNDSTECKHÜLSE		CIRCULAR SOCKET	CONNECTEUR ROND FEMELLE	ENCHUFE
12	619	1	1	1	020 144 010		BUCHSE ZUM ZENTRIEREN		BUSHING FOR CENTRALIZE	DOUILLE DE CENTRAGE	CASQUILLO DE CENTRAR
12	620	1	1	1	965 401 014		GUMMITÜLLE		RUBBER BUSH	GAINÉ CAOUTCHOUC	BOQUILLA CAUCHO
12	621	1	1	1	957 605 112		KURZSCHLUßSCHALTER KPL.		SHORT-CIRCUIT SWITCH CPL.	INTERRUPT. COURT-CIRCUIT CPL.	INTERRUPT. CORTO-CIRCUITE
12	622	1	1	1	965 605 370		MUTTER		NUT	ECROU	TUERCA
12	623	1	1	1	970 311 151		KABEL KPL.		CABEL ASSY.	CÂBLE CPL.	CABLE CPL.
12	624	2	2	2	020 114 060		GRIFFSCHALE KPL.		GRIP PLATE ASSY.	PLAQUE DE POIGNÉE CPL.	CHAPA DE MANGO CPL.
12	625	2	2	2	915 129 040		SCHRAUBE	2,9x4,5	SCREW	VIS	TORNILLO
12	626	2	2	2	901 203 062		SENKSCHRAUBE	M3x6	SCREW	VIS	TORNILLO
12	627	1	1	1	114 117 100		GEWINDEBUCHSE	M3	THREADED BUSH	DOUILLE FILETÉE	CASQUILLO ROSCADO
12	628	1	1	1	027 111 122		KURBELGEHÄUSE MS HEIZUNG ROT		CRANKCASE MAG. SIDE	CARTER-COTÉ MAGN.	CÁRTER CIG., LADO MAGN.

109, 109 HappyStart, 110i,
110i H, 111, 115, 115 H, 115i,
115i H, PS-43, PS-52, PS-540

DOLMAR



A member of the **Takita** Group

	Zeichenerklärung	Key to symbols	Légende	Explicación de símbolos
=> 1999999 2000000 => 2003.04 => TI 2003/07 Acc. = { m Corr.	Produktion bis Serien-Nr. Neues Teil ab Serien-Nr. Neues Teil ab Jahr / Monat Siehe Technische Information Jahr / Nr. Zubehör (nicht im Lieferumfang) Keine Serienausführung, jedoch verwendbar Beinhaltet Positions-Nr. Meterware Druckfehlerberichtigung	Production to serial number New part from serial number New part from Year / Month See Technical Information Year / No. Accessories (not included in the delivery inventory) No standard execution, may be used Contains item number Sold by the meter Error correction	Production jusqu'à n° de série Nouveau pièce à partir du n° de série Nouveau pièce à partir de année / mois Voir information technique année / n° Accessoires (non compris dans la livraison) Aucune exécut. en série, cependant utilisable contient n° de numéro Au mètre Rectification d'erreurs	Producción hasta N° de serie Pieza nueva a partir de N° de serie Pieza nueva a partir de año / mes Véase inform. técnico año / N° Accesorios (no incluido en la extensión del suministro) No es de serie, pero sirve Contiene pos N° Por metro Fe de erratas
	Änderungen vorbehalten	Specifications subject to change without notice	Changements sans préavis	Mejoras constructivas sin previo aviso