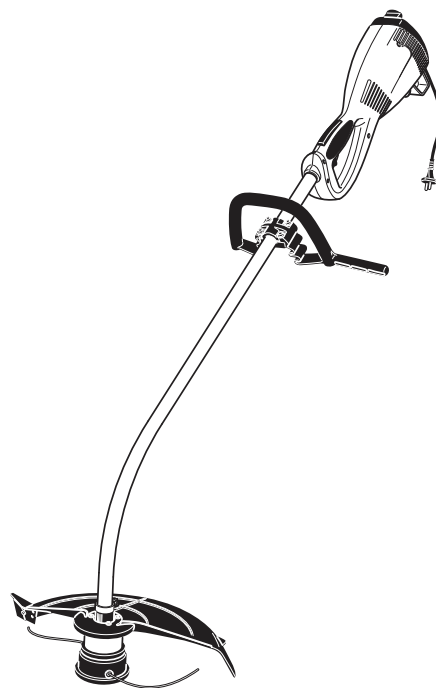




Spare Parts List
Ersatzteilliste
Liste de pièces détachées
Lista de piezas de repuesto

2010-03



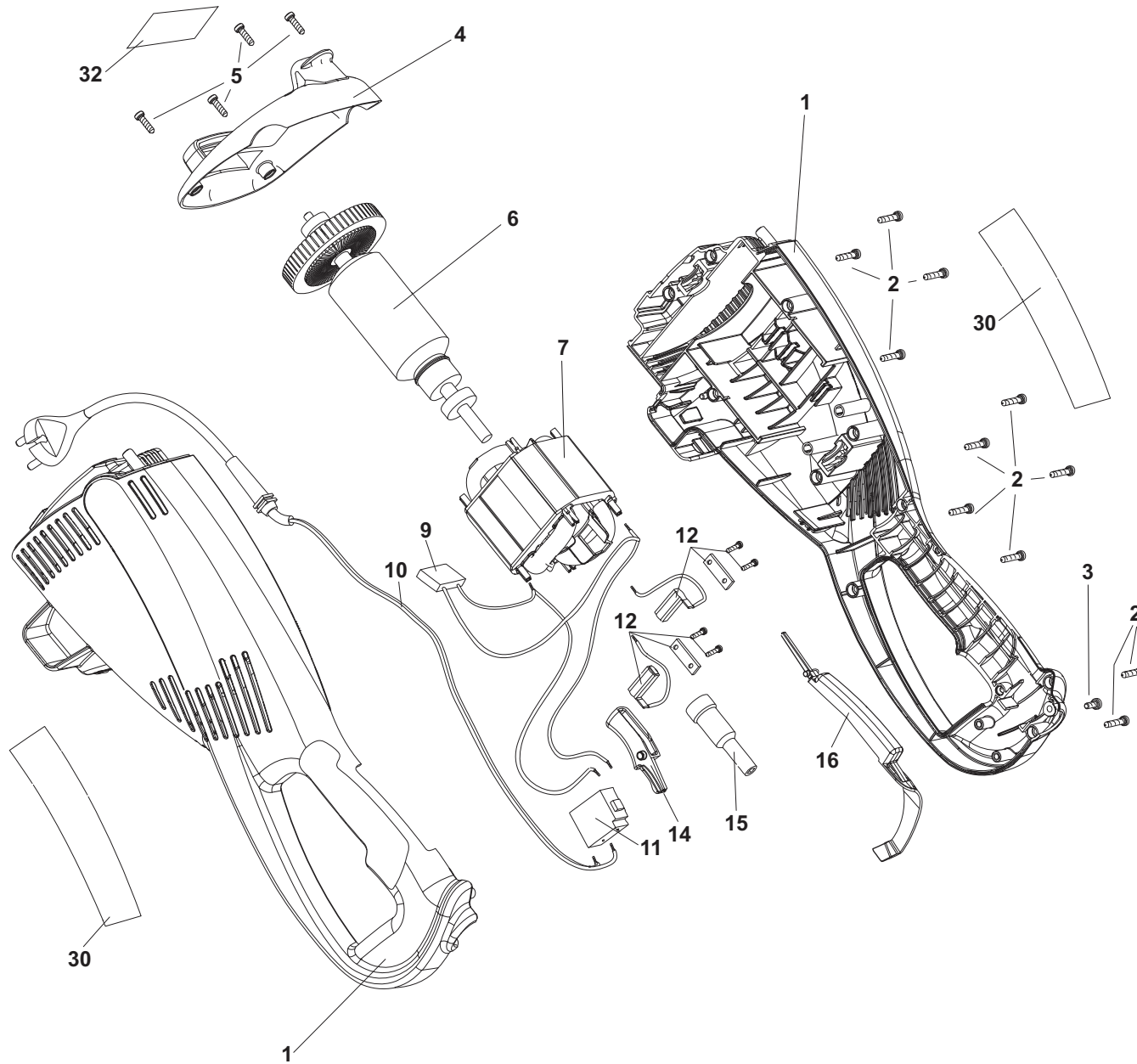
UM3830
UM4030
UM4030 (RU)

995700693 (D, GB, F, E)

UM3830, UM4030, UM4030
(RU)

1

Motor
Motor
Moteur
Motor



UM3830, UM4030, UM4030
(RU)

1

Motor
Motor
Moteur
Motor

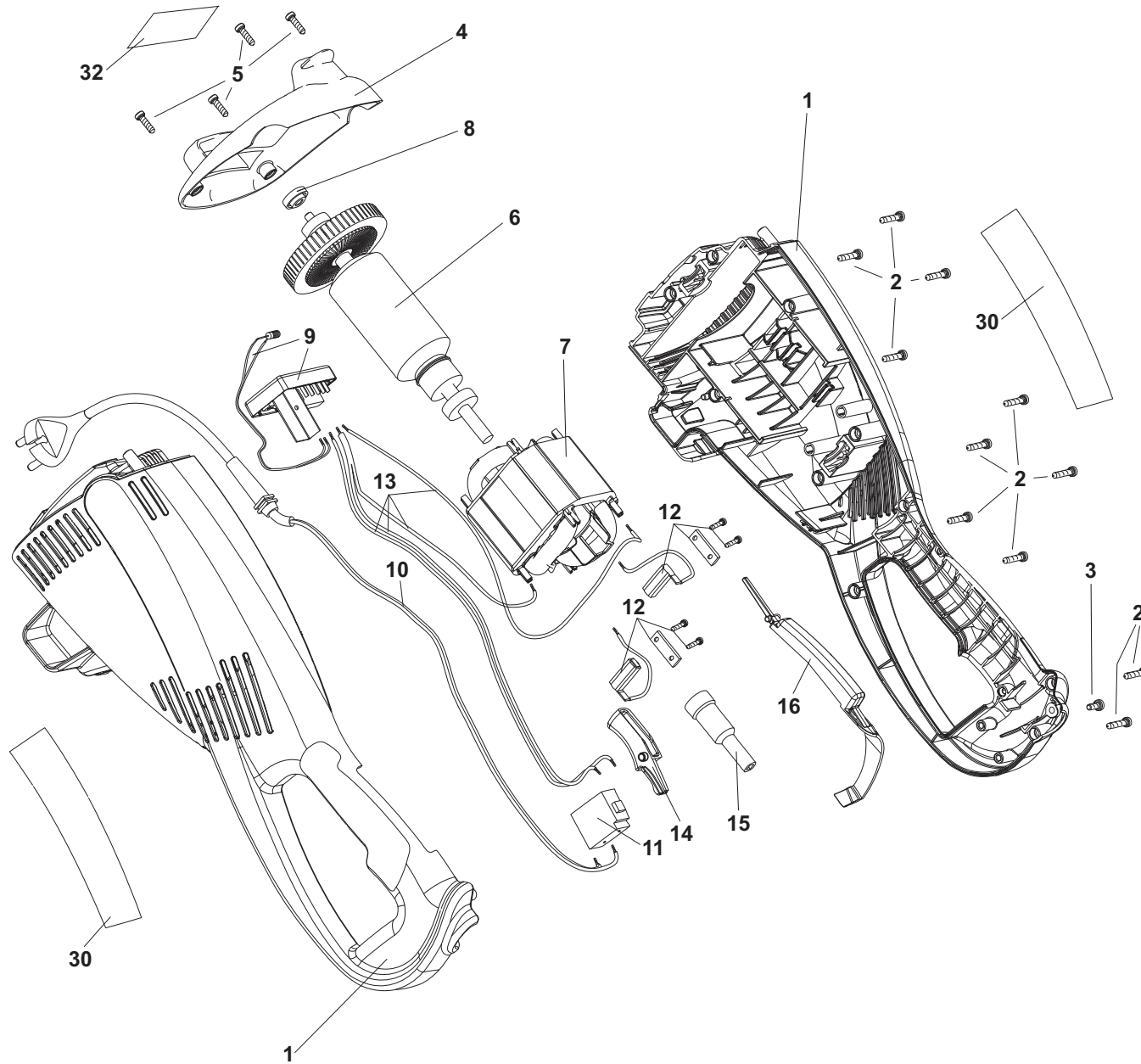


| Seite / Page | Pos. | UM3830 | UM4030 (RU) | Teil-Nr. Part No. No. de pièce No. de pieza | Hinweise Notes Renseign. Nota | Bezeichnung | Spezifikation Specification | Description | Désignation | Denominación |
|--------------|------|--------|-------------|--|--|-----------------------|--------------------------------|-----------------------|------------------------|--------------------------|
| 1 | 1 | 1 | 1 | 680 000 618 | | GEHÄUSE KPL. | Pipe ø 25,4 (=> 2010-02) | MOTOR CASE | CARTER MOTEUR | CARTER MOTOR |
| 1 | 1 | 1 | 1 | 680 307 383 | | GEHÄUSE KPL. | Pipe ø 24 (2010-03 =>) | MOTOR CASE | CARTER MOTEUR | CARTER MOTOR |
| 1 | 2 | 11 | 11 | 680 004 700 | | SCHRAUBE | | SCREW | VIS | TORNILLO |
| 1 | 3 | 1 | 1 | 680 013 400 | | SCHRAUBE | | SCREW | VIS | TORNILLO |
| 1 | 4 | 1 | 1 | 680 120 100 | | ABDECKHAUBE | | BACK COVER | CAPOT PROTECTEUR | CUBIERTA PROTECTORA |
| 1 | 5 | 4 | 4 | 680 053 500 | | SCHRAUBE | | SCREW | VIS | TORNILLO |
| 1 | 6 | 1 | | 680 000 115 | | ROTOR KPL. | | ROTOR ASSY. | ROTOR CPL. | ROTOR CPL. |
| 1 | 6 | | 1 | 680 000 116 | | ROTOR KPL. | | ROTOR ASSY. | ROTOR CPL. | ROTOR CPL. |
| 1 | 7 | 1 | | 680 000 916 | | STATOR KPL. | | STATOR ASSY. | STATOR CPL. | ESTATOR CPL. |
| 1 | 7 | | 1 | 680 000 912 | | STATOR KPL. | | STATOR ASSY. | STATOR CPL. | ESTATOR CPL. |
| 1 | 9 | 1 | 1 | 680 003 900 | | KONDENSATOR | | CAPACITOR | CONDENSATEUR | CONDENSADOR |
| 1 | 10 | 1 | 1 | 680 002 200 | | KABEL MIT STECKER | EU | CABLE WITH PLUG | CÂBLE AVEC PRISE | CABLE CON ENCHUFE |
| 1 | 10 | 1 | | 680 170 400 | | KABEL MIT STECKER | UK | CABLE WITH PLUG | CÂBLE AVEC PRISE | CABLE CON ENCHUFE |
| 1 | 11 | 1 | 1 | 680 138 300 | | EIN-/AUSSCHALTER | | POWER SWITCH | INTERRUPTEUR | INTERRUPTOR |
| 1 | 12 | 2 | 2 | 680 000 703 | | KOHLEBÜRSTE (2 STCK.) | | CARBON BRUSH (2 PCS.) | JEU DE BALAIS (2 PIÈ.) | ESCOB. DE CARB. (2 PZS.) |
| 1 | 14 | 1 | 1 | 680 120 300 | | AUSLÖSER | | TRIGGER | DÉCLIC | GATILLO |
| 1 | 15 | 1 | 1 | 680 000 204 | | VERBINDUNGSSTÜCK | | JOINT | RACCORD | RACOR |
| 1 | 16 | 1 | 1 | 680 120 200 | | SICHERHEITSSPERRTASTE | | CATCH LEVER | LEVIER DE VERROUILLAGE | PALANCA TRINCADA |
| 1 | 30 | 2 | 2 | 680 120 700 | | SCHILD | | LABEL | PLAQUE | CALCOMANIA |
| 1 | 32 | 1 | | 680 167 200 | | SCHILD | | LABEL | PLAQUE | CALCOMANIA |
| 1 | 32 | | 1 | 680 143 600 | | SCHILD | | LABEL | PLAQUE | CALCOMANIA |

UM3830, UM4030, UM4030
(RU)

2

Motor
Motor
Moteur
Motor



UM3830, UM4030, UM4030
(RU)

2

Motor
Motor
Moteur
Motor

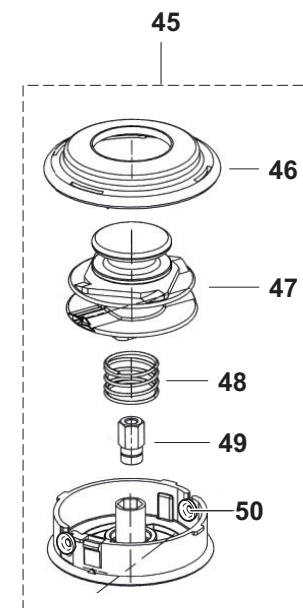
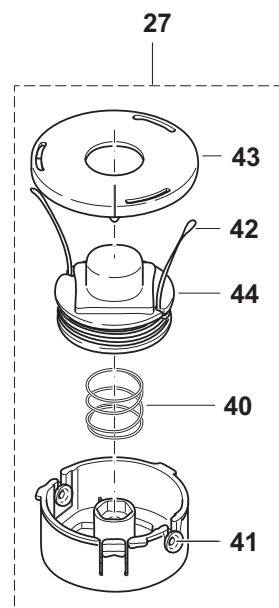
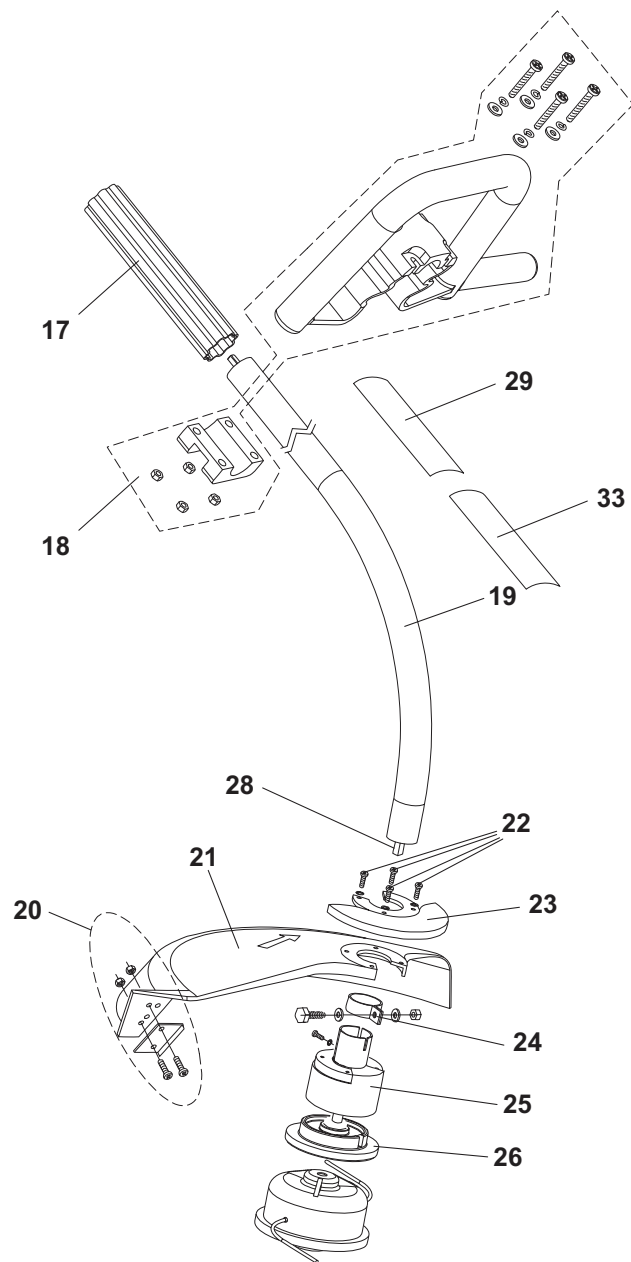


| Seite / Page | Pos. | UM4030 | Teil-Nr. Part No. No. de pièce No. de pieza | Hinweise Notes Renseign. Nota | Bezeichnung | Spezifikation Specification | Description | Désignation | Denominación |
|--------------|------|--------|--|--|-----------------------|--------------------------------|-----------------------|-------------------------|--------------------------|
| 2 | 1 | 1 | 680 000 618 | | GEHÄUSE KPL. | Pipe ø 25,4 (=> 2010-02) | MOTOR CASE | CARTER MOTEUR | CARTER MOTOR |
| 2 | 1 | 1 | 680 307 383 | | GEHÄUSE KPL. | Pipe ø 24 (2010-03 =>) | MOTOR CASE | CARTER MOTEUR | CARTER MOTOR |
| 2 | 2 | 11 | 680 004 700 | | SCHRAUBE | | SCREW | VIS | TORNILLO |
| 2 | 3 | 1 | 680 013 400 | | SCHRAUBE | | SCREW | VIS | TORNILLO |
| 2 | 4 | 1 | 680 120 100 | | ABDECKHAUBE | | BACK COVER | CAPOT PROTECTEUR | CUBIERTA PROTECTORA |
| 2 | 5 | 4 | 680 053 500 | | SCHRAUBE | | SCREW | VIS | TORNILLO |
| 2 | 6 | 1 | 680 000 112 | | ROTOR KPL. | | ROTOR ASSY. | ROTOR CPL. | ROTOR CPL. |
| 2 | 7 | 1 | 680 000 912 | | STATOR KPL. | | STATOR ASSY. | STATOR CPL. | ESTATOR CPL. |
| 2 | 8 | 1 | 686 160 500 | | IMPULSGEBER | | PULSE GENERATOR | GÉNÉRATEUR D'IMPULSIONS | GENERADOR DE IMPULSOS |
| 2 | 9 | 1 | 680 132 100 | | ELEKTRONIKMODUL | | ELECTRONIC MODULE | MODULE ÉLECTRONIQUE | ELECTRÓNICA |
| 2 | 10 | 1 | 680 002 200 | | KABEL MIT STECKER | EU | CABLE WITH PLUG | CÂBLE AVEC PRISE | CABLE CON ENCHUFE |
| 2 | 11 | 1 | 680 138 300 | | EIN-/AUSSCHALTER | | POWER SWITCH | INTERRUPTEUR | INTERRUPTOR |
| 2 | 12 | 2 | 680 000 703 | | KOHLEBÜRSTE (2 STCK.) | | CARBON BRUSH (2 PCS.) | JEU DE BALAIS (2 PIÈ.) | ESCOB. DE CARB. (2 PZS.) |
| 2 | 13 | 1 | 680 000 405 | | KABELSATZ | | SET OF WIRES | JEU DE CÂBLES | JUEGO DE CABLES |
| 2 | 14 | 1 | 680 120 300 | | AUSLÖSER | | TRIGGER | DÉCLIC | GATILLO |
| 2 | 15 | 1 | 680 000 204 | | VERBINDUNGSSTÜCK | | JOINT | RACCORD | RACOR |
| 2 | 16 | 1 | 680 120 200 | | SICHERHEITSSPERRTASTE | | CATCH LEVER | LEVIER DE VERROUILLAGE | PALANCA TRINCADA |
| 2 | 30 | 2 | 680 120 700 | | SCHILD | | LABEL | PLAQUE | CALCOMANIA |
| 2 | 32 | 1 | 680 143 600 | | SCHILD | | LABEL | PLAQUE | CALCOMANIA |

UM3830, UM4030, UM4030
(RU)

3

Schaftrohr, Schutzhaube
Main pipe, protection hood
Tube principal, capot de protection
Tubo principal, cubierta protectora



UM3830, UM4030, UM4030
(RU)

3

Schaftrohr, Schutzhaube
Main pipe, protection hood
Tube principal, capot de protection
Tubo principal, cubierta protectora



| Seite / Page | Pos. | UM3830 | UM4030 | UM4030 (RU) | Teil-Nr. Part No. No. de pièce No. de pieza | Hinweise Notes Renseign. Nota | Bezeichnung | Spezifikation Specification | Description | Désignation | Denominación |
|--------------|------|--------|--------|-------------|--|--|----------------------|--------------------------------|-------------------------|-------------------------|-----------------------------|
| 3 | 17 | 1 | 1 | 1 | 680 120 400 | | HANDGRIFF | Pipe ø 25,4 (=> 2010-02) | HANDLE | POIGNÉE | MANGO |
| 3 | 17 | 1 | 1 | 1 | 680 020 480 | | HANDGRIFF | Pipe ø 24 (2010-03 =>) | HANDLE | POIGNÉE | MANGO |
| 3 | 18 | 1 | 1 | 1 | 680 002 005 | | HANDGRIFF KPL. | | HANDLE CPL. | POIGNÉE CPL. | MANGO CPL. |
| 3 | 19 | 1 | 1 | | 680 001 027 | | SCHAFTROHR GEBOGEN | Pipe ø 25,4 (=> 2010-02) | MAIN PIPE | TUBE PRINCIPAL | TUBO PRINCIPAL |
| 3 | 19 | | | 1 | 680 001 030 | | SCHAFTROHR GEBOGEN | Pipe ø 25,4 (=> 2010-02) | MAIN PIPE | TUBE PRINCIPAL | TUBO PRINCIPAL |
| 3 | 19 | 1 | 1 | 1 | 680 020 550 | | SCHAFTROHR GEBOGEN | Pipe ø 24 (2010-03 =>) | MAIN PIPE | TUBE PRINCIPAL | TUBO PRINCIPAL |
| 3 | 20 | 1 | 1 | 1 | 680 005 204 | | FADENMESSER KPL. | | LINE CUTTER CPL. | COUPEAU DE FIL CPL. | CUCHILLA DE HILOS CPL. |
| 3 | 21 | 1 | 1 | 1 | 680 170 900 | | SCHUTZHAUBE | | PROTECTION HOOD | CAPOT DE PROTECTION | CUBIERTA PROTECTORA |
| 3 | 22 | 4 | 4 | 4 | 680 122 700 | | SCHRAUBE | | SCREW | VIS | TORNILLO |
| 3 | 23 | 1 | 1 | 1 | 680 171 100 | | SCHUTZLEISTE | | GUARD EXTENSION | BANDE DE PROTECTION | BANDA DE PROTECCIÓN |
| 3 | 24 | 1 | 1 | 1 | 680 001 803 | | SPANNSCHELLE | | CLAMPING RING | BRIDE DE SERRAGE | ABRAZADERA |
| 3 | 25 | 1 | 1 | 1 | 680 001 705 | | LAGERGEHÄUSE | Pipe ø 25,4 (=> 2010-02) | GEAR HOUSING | CARTER DE ROULEMENT | CAJA DEL COJINETE |
| 3 | 25 | 1 | 1 | 1 | 680 020 490 | | LAGERGEHÄUSE | Pipe ø 24 (2010-03 =>) | GEAR HOUSING | CARTER DE ROULEMENT | CAJA DEL COJINETE |
| 3 | 26 | 1 | 1 | 1 | 680 119 900 | | WICKELSCHUTZ | | WINDING PREVENTER | CAPOT DE PROTECTION | TAPA PROTECTORA |
| 3 | 27 | 1 | 1 | 1 | 369 224 101 | | 2-FADENKOPF | tap&go (ø2,0mm) | DUAL LINE TRIMMING HEAD | TÊTE À 2 FILS DE NYLON | CABEZAL DE 2 HILOS DE NILÓN |
| 3 | 28 | 1 | | 1 | 680 001 115 | | FLEXWELLE | | TRANSMISSION SHAFT | ARBRE DE TRANSMISSION | ARBOL DE TRANSMISIÓN |
| 3 | 28 | | 1 | | 680 001 116 | | FLEXWELLE | | TRANSMISSION SHAFT | ARBRE DE TRANSMISSION | ARBOL DE TRANSMISIÓN |
| 3 | 29 | 1 | 1 | 1 | 680 120 600 | | SCHILD | | LABEL | PLAQUE | CALCOMANIA |
| 3 | 33 | 1 | 1 | | 680 144 000 | | SICHERHEITSAUFKLEBER | | SAFETY LABEL | PLAQUE | CALCOMANIA |
| 3 | 33 | | | 1 | 680 144 090 | | SICHERHEITSAUFKLEBER | | SAFETY LABEL | PLAQUE | CALCOMANIA |
| 3 | 40 | 1 | 1 | 1 | 378 224 030 | | FEDER | | SPRING | RESSORT | MUELLE |
| 3 | 41 | 2 | 2 | 2 | 369 224 010 | | FADENBUCHSE | | THREAD BUSH | DOUILLE DE FIL | BUJE DE HILO |
| 3 | 42 | 1 | 1 | 1 | 369 224 060 | | LEISER FADEN | ø 2,0 x 15 m | SILENT NYLON LINE | FIL DE COUPE SILENCIEUX | HILO CORTANTE SILENCIOSO |
| 3 | 42 | 1 | 1 | 1 | 378 224 060 | | FADEN | ø 2,0 x 15 m | NYLON LINE | FIL DE NYLON | HILO DE NILÓN |
| 3 | 43 | 1 | 1 | 1 | 369 224 110 | | DECKEL | | COVER | COUVERCLE | TAPA |
| 3 | 44 | 1 | 1 | 1 | 369 224 120 | | SPULE | | SPOOL | BOBINE | BOBINA |
| 3 | 45 | 1 | 1 | 1 | 680 224 069 | | 2-FADENKOPF | tap&go | DUAL LINE TRIMMING HEAD | TÊTE À 2 FILS DE NYLON | CABEZAL DE 2 HILOS DE NILÓN |
| 3 | 46 | 1 | 1 | 1 | 680 224 698 | | DECKEL | | COVER | COUVERCLE | TAPA |
| 3 | 47 | 1 | 1 | 1 | 680 224 695 | | SPULE | | SPOOL | BOBINE | BOBINA |
| 3 | 48 | 1 | 1 | 1 | 378 224 030 | | FEDER | | SPRING | RESSORT | MUELLE |
| 3 | 49 | 1 | 1 | 1 | 680 224 600 | | ADAPTER | | ADAPTOR | ADAPTEUR | ADAPTADOR |
| 3 | 50 | 2 | 2 | 2 | 378 224 020 | | FADENBUCHSE | | THREAD BUSH | DOUILLE DE FIL | BUJE DE HILO |

UM3830, UM4030, UM4030
(RU)



| | Zeichenerklärung | Key to symbols | Légende | Explicación de símbolos |
|--|---|--|---|---|
| <p>=> 1999999 2000000 => 2003.04 => TI 2003/07 Acc. = { m Corr.</p> | <p>Produktion bis Serien-Nr. Neues Teil ab Serien-Nr. Neues Teil ab Jahr / Monat Siehe Technische Information Jahr / Nr. Zubehör (nicht im Lieferumfang) Keine Serienausführung, jedoch verwendbar Beinhaltet Positions-Nr. Meterware Druckfehlerberichtigung</p> | <p>Production to serial number New part from serial number New part from Year / Month See Technical Information Year / No. Accessories (not included in the delivery inventory) No standard execution, may be used Contains item number Sold by the meter Error correction</p> | <p>Production jusqu'à n° de série Nouveau pièce à partir du n° de série Nouveau pièce à partir de année / mois Voir information technique année / n° Accessoires (non compris dans la livraison) Aucune exécut. en série, cependant utilisable contient n° de numéro Au mètre Rectification d'erreurs</p> | <p>Producción hasta N° de serie Pieza nueva a partir de N° de serie Pieza nueva a partir de año / mes Véase inform. técnico año / N° Accesorios (no incluido en la extensión del suministro) No es de serie, pero sirve Contiene pos N° Por metro Fe de erratas</p> |
| | Änderungen vorbehalten | Specifications subject to change without notice | Changements sans préavis | Mejoras constructivas sin previo aviso |