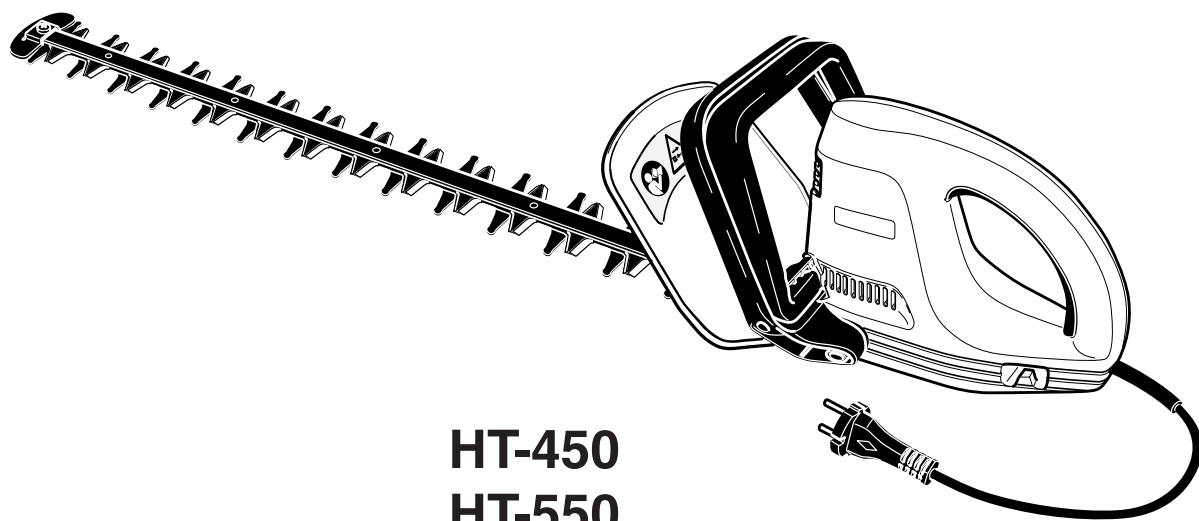


Ersatzteilliste
Spare Parts List
Liste de pièces détachées
Lista de piezas de repuesto

8/99



HT-450
HT-550
HT-700

DOLMAR



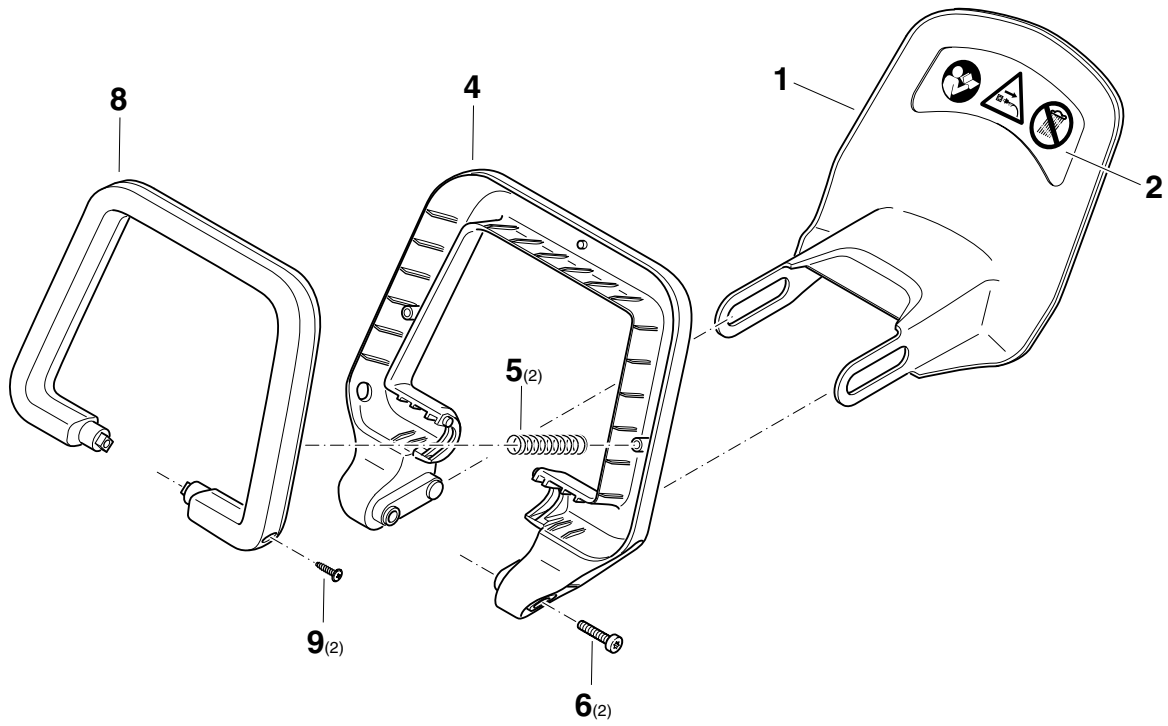
995 700 224 (D, GB, F, E)

HT-450
HT-550
HT-700

2

Handschutz, Bügelgriff
Hand guard, tubular handle
Protège-main, poignée tubulaire
Protector de mano, mango tubular

DOLMAR
■■■■■■■■■■



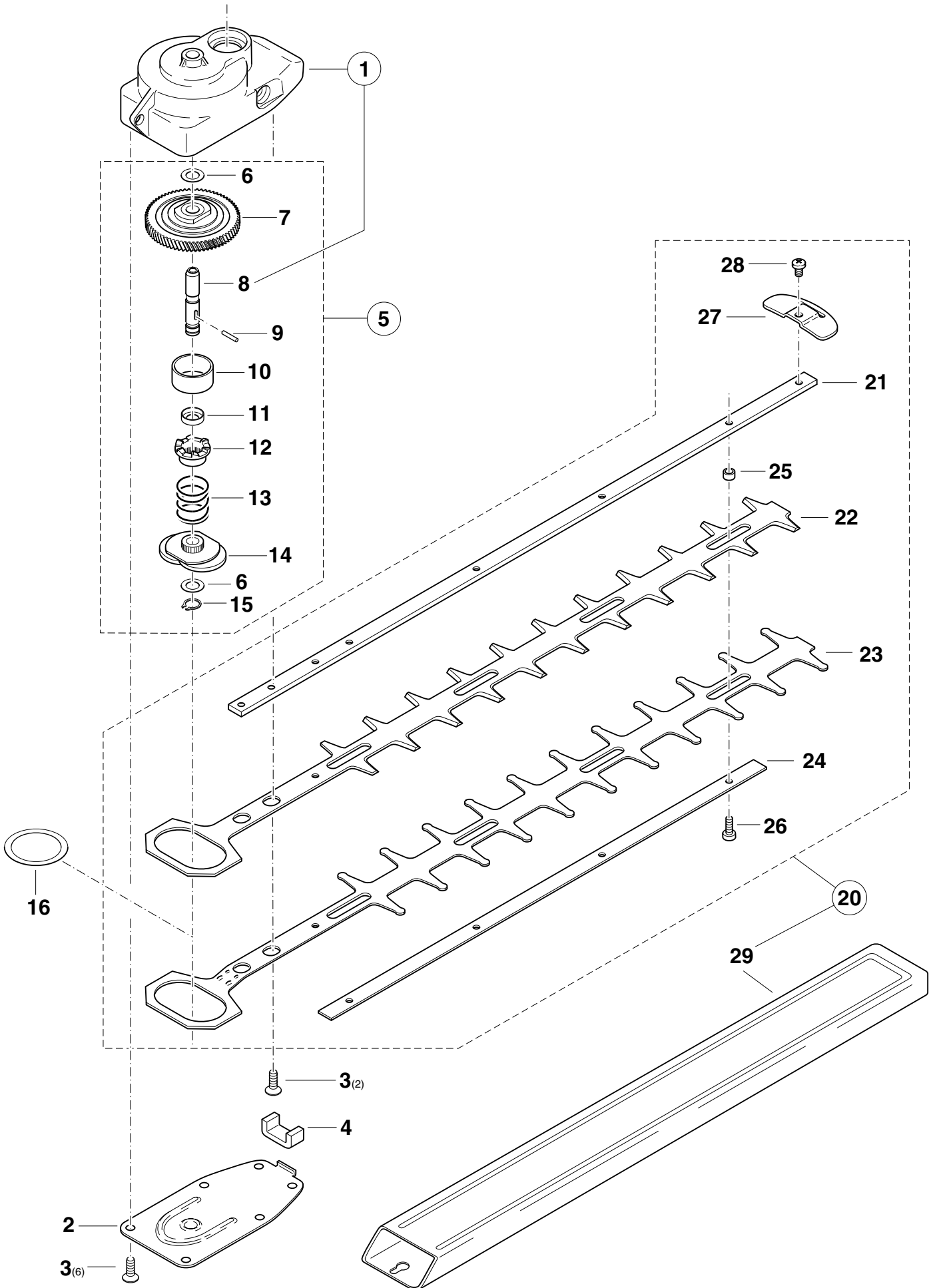
Pos.	Anz. Qty. Qté. Cdad.			Teil-Nr. Part No. No. de pièce No. de pieza	Hinweise Notes Renseignem. Nota	Benennung	Description	Désignation	Denominación
	HT-450	HT-550	HT-700						
1	1	1	1	220 110 010	=>	Gehäuse kpl.	Case, cpl.	Carter cpl.	Carter cpl.
1	1	1	1	220 110 011	<=>	Gehäuse kpl.	Case, cpl.	Carter cpl.	Carter cpl.
2	8	8	8	913 455 204		Schraube 5,5x20	Screw	Vis	Tornillo
3	1	1	1	980 114 288		Schild	Label	Plaque	Calcomania
4	1	1	1	220 144 120		Schaltbogen	Rear grip switch	Arceau de commande	Arco conmutador
5	1	1	1	220 145 120		Druckfeder	Pressure spring	Ressort de pression	Resorte de presión
6	1	1	1	220 144 300		Rep.-Satz Schaltgabel/-stange	Repair kit switch fork	Jeu de réparation	Juego de reparar
7	1	1	1	220 144 130		Schaltgabel	Switch fork	Fourchette de commande	Horquilla conmutadora
8	1	1	1	220 145 130		Druckfeder	Pressure spring	Ressort de pression	Resorte de presión
9	1	1	1	220 144 140		Schaltstange	Switch rod	Tringle de commande	Vara conmutadora
10a	2	2	2	927 303 200		Sicherungsscheibe	Safety washer	Rondelle de sécurité	Arandela seguridad
10b	3	3	3	900 006 054		Paßscheibe	Washer	Rondelle	Arandela
11	1	1	1	220 144 150		Kappe	Cup	Capot	Tapa
12a	1	1	1	970 800 730		Rotor kpl. 230 V	Rotor assy.	Rotor cpl.	Rotor cpl.
13a	1	1	1	970 800 830		Stator kpl. 230 V	Stator assy.	Stator cpl.	Estator cpl.
14	2	2	2	970 800 610		Klammer	Clamp	Crampon	Grapa
15	1	1	1	960 101 074		Riellenkugellager	Ball bearing	Roulement à billes	Rodamiento de bolas
16	1	1	1	960 102 104		Riellenkugellager	Ball bearing	Roulement à billes	Rodamiento de bolas
17	1	1	1	220 229 320		Distanzscheibe ø10/15,8x0,5	Washer	Rondelle	Arandela
20	2	2	2	957 800 410		Kohlebürste kpl. (2 Stck.)	Carb. brush cpl. (2 pcs.)	Jeu de balais cpl. (2 piè.)	Escob. de carb. (2 pzs.)
21	1	1	1	970 311 200		Verbindungskabel (1)	Connecting cable	Câble de raccordem.	Cable de conexion
22	1	1	1	970 311 210		Verbindungskabel (2)	Connecting cable	Câble de raccordem.	Cable de conexion
23	1	1	1	970 311 220		Verbindungskabel (3)	Connecting cable	Câble de raccordem.	Cable de conexion
24	1	1	1	970 311 230		Verbindungskabel (4)	Connecting cable	Câble de raccordem.	Cable de conexion
25	1	1	1	970 311 240		Verbindungskabel (5)	Connecting cable	Câble de raccordem.	Cable de conexion
26	1	1	1	970 001 190		Mikroschalter	Switch	Interrupteur	Interruptor
27	1	1	1	914 529 194		Linsenschraube	Screw	Vis	Tornillo
28	1	1	1	970 109 890		Kondensator	Capacitor	Condensateur	Condensador
29	1	1	1	970 201 220		Reihenlüsterklemme	Screw wire connector	Domino	Clema
30a	1	1	1	970 102 110		Kabel mit Stecker (Europa)	Cable with plug	Câble avec prise	Cable con enchufe
30c	1	1	1	970 102 130		Kabel mit Stecker (CH)	Cable with plug	Câble avec prise	Cable con enchufe
30d	1	1	1	970 102 260		Kabel mit Stecker (SGP)	Cable with plug	Câble avec prise	Cable con enchufe
31	1	1	1	204 152 010		Knickschutz	Break protection	Passe-câble	Boquilla de paso
32	1	1	1	203 152 050		Zugentlastung	Traction relief	Collier	Dispos. contratracc.
33	2	2	2	915 635 164		Schraube 3,5x16	Screw	Vis	Tornillo
						Spezialteile für U.K.	Special parts for U.K.	Pièces spéciales pour U.K.	Piezas especiales por U.K.
12b	1	1	1	970 800 740		Rotor kpl. 240 V	Rotor assy.	Rotor cpl.	Rotor cpl.
13b	1	1	1	970 800 840		Stator kpl. 240 V	Stator assy.	Stator cpl.	Estator cpl.
30b	1	1	1	970 102 180		Kabel mit Stecker (GB)	Cable with plug	Câble avec prise	Cable con enchufe

HT-450
HT-550
HT-700

4

Getriebe, Scherblatt
Gear, shear blade
Engrenage, lame
Engranaje, cuchilla de corte

DOLMAR





4

Getriebe, Scherblatt
Gear, shear blade
Engrenage, lame
Engranaje, cuchilla de corte

Pos.	Anz. Qty. Qté. Cdad.			Teil-Nr. Part No. No. de pièce No. de pieza	Hinweise Notes Renseignem. Nota	Benennung	Description	Désignation	Denominación
	HT-450	HT-550	HT-700						
1	1	1	1	220 211 010	=>	Getriebegehäuse m. Lagerb.	Gear housing	Carter d' engrenage	Cárter de engranaje
1	1	1	1	220 211 011	<=>	Getriebegehäuse m. Lagerb.	Gear housing	Carter d' engrenage	Cárter de engranaje
2	1	1	1	220 212 110		Getriebedeckel	Gear cover	Capot de la engrenage	Tapa de engranaje
3	8	8	8	908 105 126		Schraube M5x12	Screw	Vis	Tornillo
4	1	1	1	965 404 860		Dichtung	Gasket	Joint	Junta
5	1	1	1	220 220 010	=>	Getriebe kpl.	Gear, cpl.	Engrenage cpl.	Engranaje cpl.
5	1	1	1	220 220 011	<=>	Getriebe kpl.	Gear, cpl.	Engrenage cpl.	Engranaje cpl.
6	2	2	2	220 229 220		Scheibe ø10,2/15,8 x 0,3	Washer	Rondelle	Arandela
7	1	1	1	220 229 010	=>	Rutschkupplung kpl.	Slip clutch cpl.	Embrayage à glisse. cpl.	Embrague de fricción
7	1	1	1	220 229 011	<=>	Rutschkupplung kpl.	Slip clutch cpl.	Embrayage à glisse. cpl.	Embrague de fricción
8	1	1	1	220 229 210	=>	Lagerbuchse	Bush	Douille	Casquillo
8	1	1	1	220 229 211	<=>	Lagerbuchse	Bush	Douille	Casquillo
9	1	1	1	220 229 230		Schaltstift	Activation pin	Broche	Perno de accionamiento
10	1	1	1	220 229 240		Distanzbuchse	Distance piece	Pièce intercalaire	Anillo separador
11	1	1	1	220 229 250		Federtopf	Spring guiding head	Tête de guide de ressort	Copa de guía del muelle
12	1	1	1	220 229 120	=>	Klauenkupplung, Unterteil	Clawcoupling	Embrayage à griffes	Embrague de garras
12	1	1	1	220 229 121	<=>	Klauenkupplung, Unterteil	Clawcoupling	Embrayage à griffes	Embrague de garras
13	1	1	1	220 229 150		Druckfeder	Pressure spring	Ressort de pression	Resorte de presión
14	1	1	1	220 229 020	=>	Exzenter kpl.	Eccentric, cpl.	Excentrique, cpl.	Excéntrica, cpl.
14	1	1	1	220 229 021	<=>	Exzenter kpl.	Eccentric, cpl.	Excentrique, cpl.	Excéntrica, cpl.
15	1	1	1	929 110 100		Sicherungsring	Snap ring	Circlip	Anillo seguridad
16	1	1	1	220 229 200		Scheibe ø 40/54 x 1,4	Washer	Rondelle	Arandela
20	1			220 230 245	⇒ 33826	Scherblatt kpl. 45 cm	Shear blade	Lame	Cuchilla de corte
20	1			220 230 246	33827 ⇒	Scherblatt kpl. 45 cm	Shear blade	Lame	Cuchilla de corte
20		1		220 230 255	⇒ 36225	Scherblatt kpl. 55 cm	Shear blade	Lame	Cuchilla de corte
20		1		220 230 256	36226 ⇒	Scherblatt kpl. 55 cm	Shear blade	Lame	Cuchilla de corte
20			1	220 230 270	⇒ 33085	Scherblatt kpl. 70 cm	Shear blade	Lame	Cuchilla de corte
20			1	220 230 271	33086 ⇒	Scherblatt kpl. 70 cm	Shear blade	Lame	Cuchilla de corte
21	1			220 233 110	⇒ 33826	Aufspannleiste 45 cm	Mounting bar	Barre de serrage	Barre de montaje
21	1			220 233 111	33827 ⇒	Aufspannleiste 45 cm	Mounting bar	Barre de serrage	Barre de montaje
21		1		220 233 120	⇒ 36225	Aufspannleiste 55 cm	Mounting bar	Barre de serrage	Barre de montaje
21		1		220 233 121	36226 ⇒	Aufspannleiste 55 cm	Mounting bar	Barre de serrage	Barre de montaje
21			1	220 233 140	⇒ 33085	Aufspannleiste 70 cm	Mounting bar	Barre de serrage	Barre de montaje
21			1	220 233 141	33086 ⇒	Aufspannleiste 70 cm	Mounting bar	Barre de serrage	Barre de montaje
22	1			220 233 210		Scherplatte A 45 cm	Shear plate A	Plaque de coupe A	Barra de corte A
22		1		220 233 220		Scherplatte A 55 cm	Shear plate A	Plaque de coupe A	Barra de corte A
22			1	220 233 240		Scherplatte A 70 cm	Shear plate A	Plaque de coupe A	Barra de corte A
23	1			220 233 310		Scherplatte B 45 cm	Shear plate B	Plaque de coupe B	Barra de corte B
23		1		220 233 320		Scherplatte B 55 cm	Shear plate B	Plaque de coupe B	Barra de corte B
23			1	220 233 340		Scherplatte B 70 cm	Shear plate B	Plaque de coupe B	Barra de corte B
24	1			220 233 410		Druckleiste 45 cm	Bar	Barre	Listón
24		1		220 233 420		Druckleiste 55 cm	Bar	Barre	Listón
24			1	220 233 430	=>	Druckleiste 65/70 cm	Bar	Barre	Listón
24			1	220 233 440	<=>	Druckleiste 70 cm	Bar	Barre	Listón
25	4	5	6	220 233 150		Distanzbuchse	Distance piece	Pièce intercalaire	Anillo separador
26	4	5	6	220 233 160		Schraube M5x10	Screw	Vis	Tornillo
27	1	1	1	220 233 170		Stoßschutz	Guard	Protecteur	Protector
28	1	1	1	220 233 180	=>	Schraube M6x6	Screw	Vis	Tornillo
28	1	1	1	220 233 090	<=>	Schraube M6x6	Screw	Vis	Tornillo
29	1			220 233 510		Pflegeköcher 40-48 cm	Sheath	Carquois de protection	Carcaj de conservación
29		1		220 233 520		Pflegeköcher 55-63 cm	Sheath	Carquois de protection	Carcaj de conservación
29			1	220 233 540		Pflegeköcher 70 cm	Sheath	Carquois de protection	Carcaj de conservación

2

Handschutz, Bügelgriff
Hand guard, tubular handle
Protège-main, poignée tubulaire
Protector de mano, mango tubular

3

Gehäuse, Motor
Case, motor
Carter, moteur
Cárter, motor

4

Getriebe, Scherblatt
Gear, shear blade
Engrenage, lame
Engranaje, cuchilla de corte

	Zeichenerklärung	Key to symbols	Légende
<p>⇒ 1999999 2000000 ⇒ 4/95 ⇒ SI 5/95 => xxx = { m* ⊛ Corr.</p>	<p>Produktion bis Serien-Nr. Neues Teil ab Serien-Nr. Neues Teil ab Monat / Jahr Siehe Service-Information Monat / Jahr Teil gleichwertig ersetzt Nicht mehr lieferbar Keine Serienausführung, jedoch verwendbar Beinhaltet Positions-Nr. Meterware Innensternschraube Druckfehlerberichtigung</p>	<p>Production to serial number New part from serial number New part from Month / Year See Service-Information Month / Year Modified part No more available No standard execution, may be used Contains item no. Sold by the meter Star socket screw Error correction</p>	<p>Production jusqu'à n° de série Nouveau pièce à partir du n° de série Nouveau pièce à partir de Mois / Année Voir Service-Information Mois / Année Pièce modifiée Plus livrable Aucune exécut. en série, cependant utilisable contient n° de numéro Au mètre Vis à étoile intérieure Rectification d'erreurs</p>
	Explicación de símbolos	Verklaring der tekens	Chiarificazione dei simboli
<p>⇒ 1999999 2000000 ⇒ 4/95 ⇒ SI 5/95 => xxx = { m* ⊛ Corr.</p>	<p>Producción hasta N° de serie Pieza nueva a partir de N° de serie Pieza nueva a partir de mes / año Véase inform. servicio mes / año Pieza modificada Agotado No es de serie, pero sirve Contiene pos N° Por metro Tornillo estrella interior Fe de erratas</p>	<p>In productie tot serie-Nr. Nieuw onderdeel vanaf serie-Nr. Nieuw onderdeel vanaf maand / jaar Zie service-informatie maand / jaar Vervangen door gelijkwaardig onderdeel Niet meer leverbaar Geen serieuitvoering, maar wel bruikbaar Omvat Positie-Nr. Metergoed Binnen-ster schroef Drukfoutcorrectie</p>	<p>Produzione fino al n. di serie Nuovo pezzo a partire dal n. di serie Nuovo pezzo a partire dal mese / anno Vedere il servizio inform. del mese / anno Pezzo sostituito con un pezzo equivalente Non più disponibile Non è un modello di serie, ma ugualm. utilizza. Comprende la posizione n. Articoli a metraggio Vite con intaglio a stella Rettifica di errori di stampa</p>
	Tegnforklaring	Teckenförklaring	Merkklen selvitys
<p>⇒ 1999999 2000000 ⇒ 4/95 ⇒ SI 5/95 => xxx = { m* ⊛ Corr.</p>	<p>Produktion indtil løbenr. Ny del fra og med løbenr. Ny del fra og med måned / år Se Service-Information måned / år Afløst med tilsvarende del Kan ikke leveres mere Ikke standardudgave, men kan anvendes Inkluderer position nr. Metervare Skruer med indv. stjerne Rettelse af trykfejl</p>	<p>Produktion t o m serienr Ny detalj fr o m serienr Ny detalj fr o m måned / år Se serviceinformation måned / år Ersatt med motsvarande detalj Kan ej mera levereras Ej serieutförande, men användbar Innehåller positionsnr Metervara Skruv med stjärnspår Korrigerig av tryckfel</p>	<p>Tuotanto sarjanumeroon ... asti Uusi osa alkaen sarjanumerosta Uusi osa alkaen kuukausi / vuosi Katso huolto-ohje kuukausi / vuosi Osa vaihdettu vastaavaan Ei enää toimitettavissa Ei sarjavalmistusta, voidaan kuitenkin käyttää Positionumero sisältyy Metritavara Tähtikoloruuvi Painovirheen oikaisu</p>