

Makita

Makita

PARTI DI RICAMBIO

Ed. 11/2010

Modello VC35 10

Cod. 99716B8N



Fig. 01

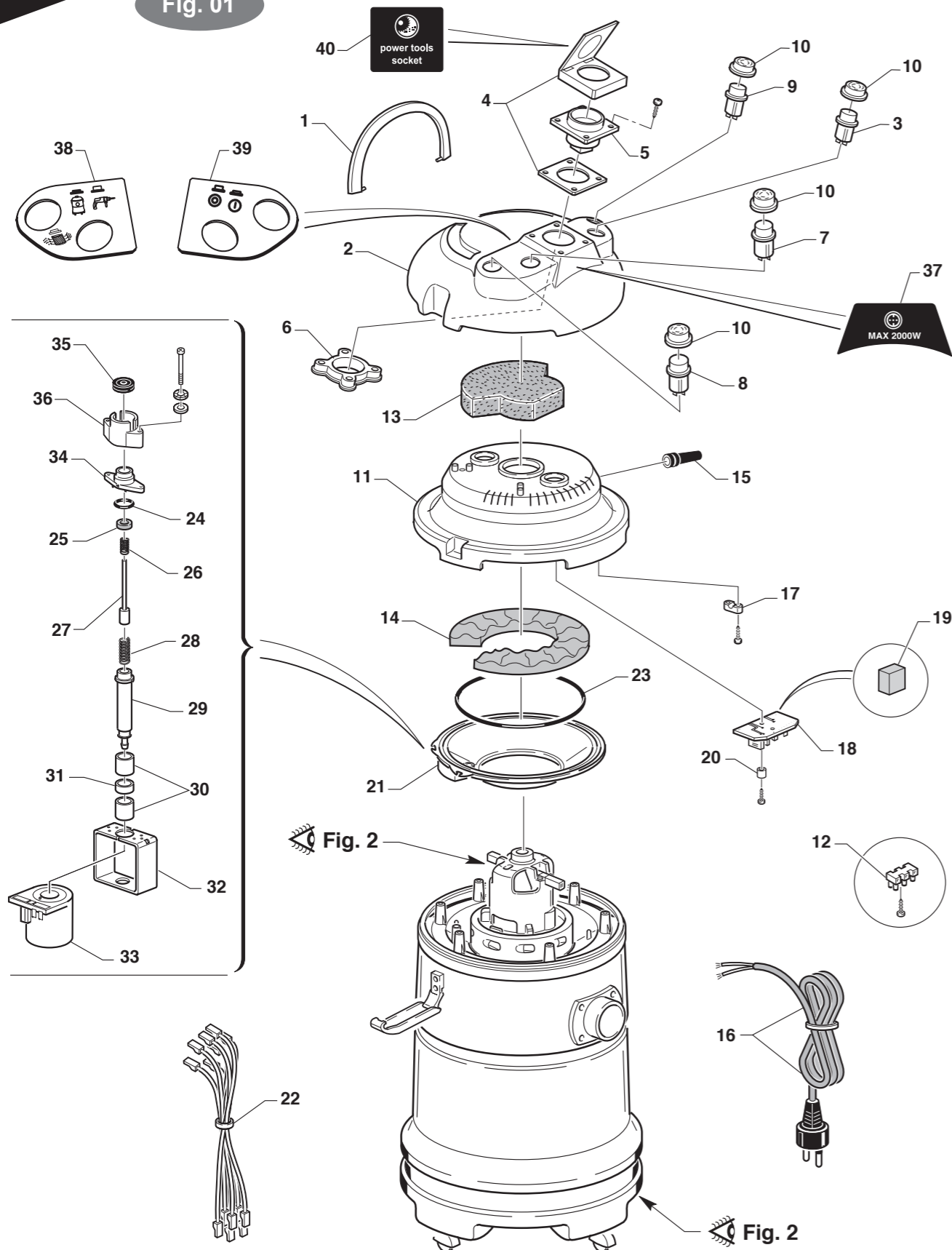


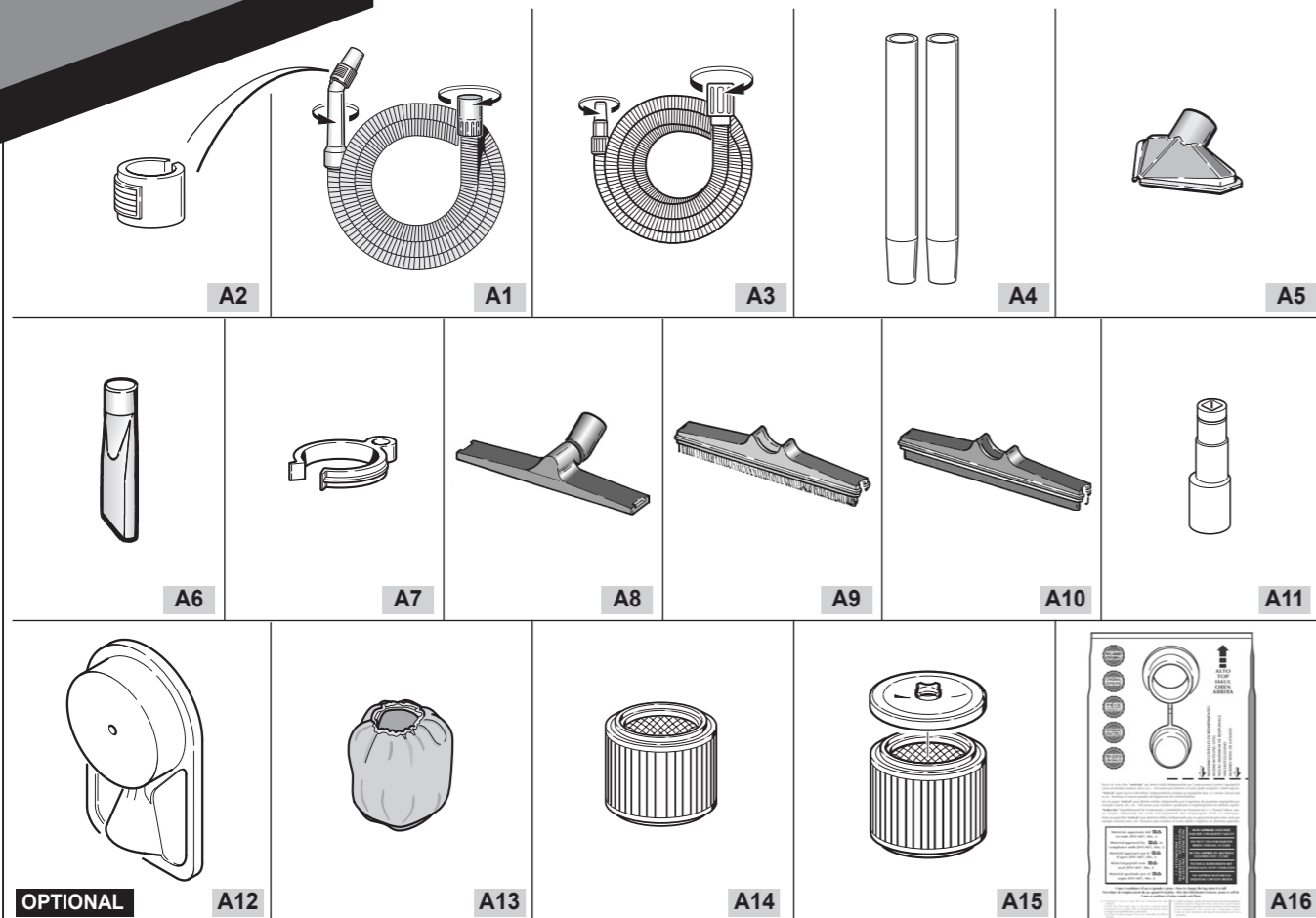
Fig. 2

Fig. 2

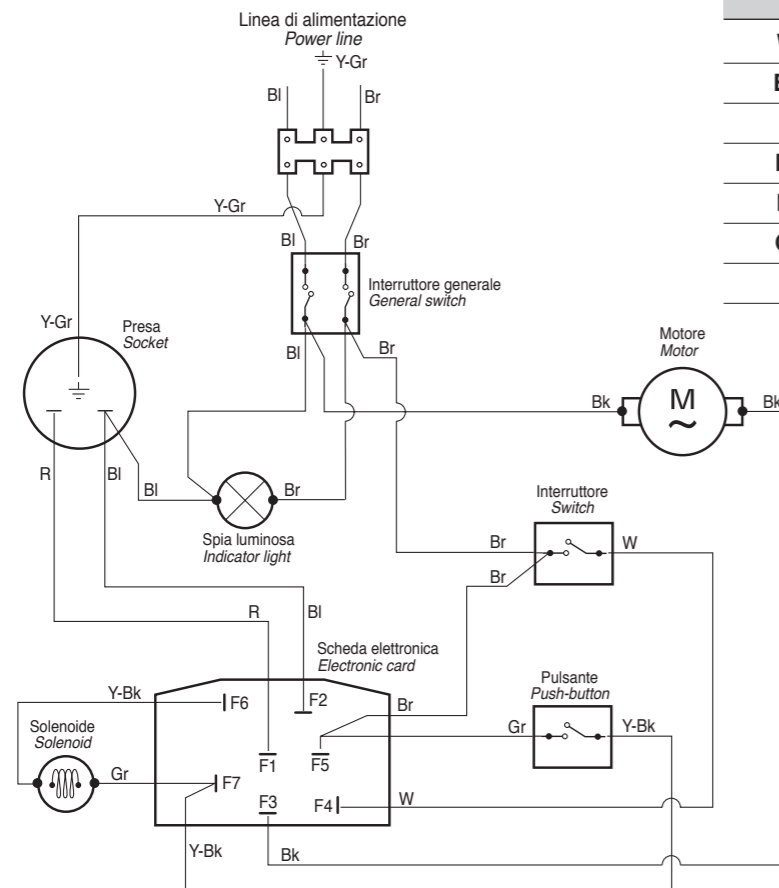
Accessori
ø 45 mm



Pos.	Descrizione	Codice	Prezzo € (Cad)
A1	Tubo flessibile ø 45 mm con impugnatura ergonomica ..	01316B0N	24,00
A2	Anello deflussore	50095B0N	2,50
A3	Tubo flessibile ø 25 mm per elettroutensili	01321B0N	20,00
A4	Tubi di prolunga ø 45 mm	50091B0N	10,00
A5	Bocchetta triangolare ø 45 mm	50089B0N	3,50
A6	Bocchetta a lancia ø 45 mm	50080B0N	4,00
A7	Ghiere blocca-cavo alimentazione elettrica elettroutensile ..	50318BHN	2,00
A8	Spazzola multiuso ø 45 mm	60277B0N	5,00
A9	Insero pavimenti	60279B0N	4,00
A10	Insero per gomme raccogliliquidi	60278B0N	4,00
A11	Adattatore universale in gomma	70123B8N	3,00
A12	ACCESSORI IN OPZIONE Ventosa adattatore per 8406 rif. P-11564	50800B0N	12,00
A13	SISTEMI FILTRANTI Filtro-mousse supporto motore	83035BHB	3,50
A14	Confezione cartuccia filtro piccola "BIA" cat. M	83202BJA ⁽¹⁾	18,00
A15	Confezione cartuccia filtro piccola "BIA"	83203BJA ⁽¹⁾	19,00
A16	Confezione 5 sacchi in carta filtrante "BIA" cat. M	83133B8K ⁽¹⁾	20,00
	⁽¹⁾ Codice confezione		



Schema elettrico



Legenda colore cavi / Cable colour coding

W	Bianco / White
Bk	Nero / Black
R	Rosso / Red
Br	Marrone / Brown
Bl	Blu / Blue
Gr	Verde / Green
Y	Giallo / Yellow

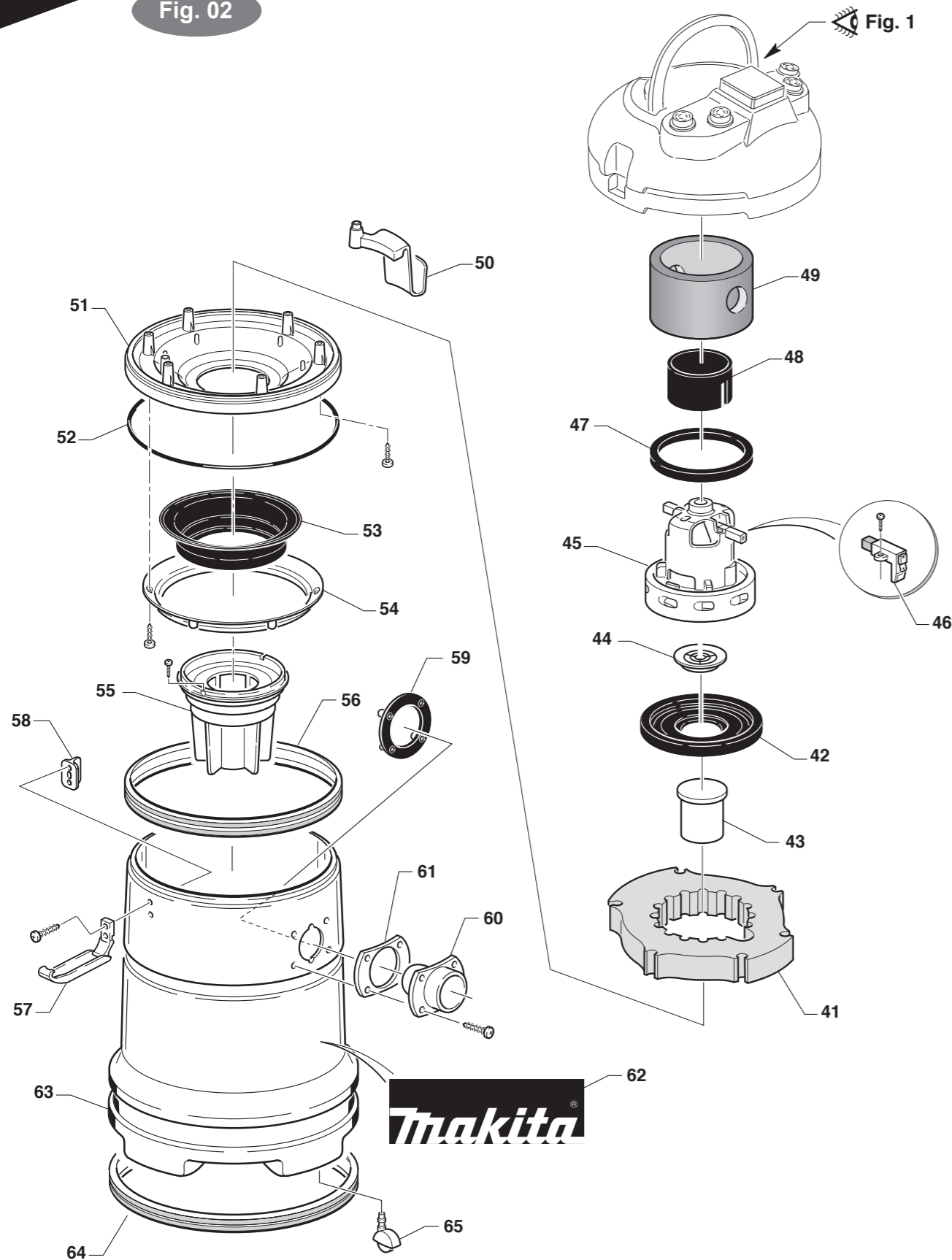
* - con faston - with faston



Pos.	Descrizione	Codice	Prezzo € (Cad)
1	Impugnatura.....	01004B8N.....	6,00
2	Calotta	50309B8N.....	17,00
3	Interruttore bipolare	80040B8N.....	4,00
4	Cornice con coperchio	80202B8N.....	9,00
5	Frutto presa Schuko	80200B8N.....	10,00
6	Ghiera per presa.....	50315BDV.....	1,50
7	Interruttore unipolare	80041B8N.....	3,50
8	Pulsante unipolare	80040B8K.....	3,50
9	Segnalatore luminoso	80041B8K.....	4,00
10	Coprinterruttore.....	80037B8X.....	1,00
11	Coprimotore	50182BFN.....	17,00
12	Mammut a 3 poli	80029B0I.....	1,00
13	Insonorizzante esterno coprimotore lato entrata aria	83024B0N.....	2,50
14	Anello silenziamento diaframma coprimotore W/CUP	83020B0N.....	3,00
15	Guidacavo.....	50338BEN.....	2,00
16	Cavo alimentazione elettrica spina Schuko	80017B0N.....	31,00
17	Fermacavo.....	50333BEN.....	1,00
18	Scheda elettronica	80211BDX.....	48,00
19	Antivibrante in gomma	70012B8A.....	1,00
20	Rondella in gomma 6,5 x 3,3 x 4	70013B8N.....	1,00
21	Diaframma	50105B8N.....	9,50
22	Serie cavetti.....	80105B8V.....	11,50
23	Guarnizione tonda in PVC ø 2,2 mm	70016B8N.....	1,00
24	Guarnizione o-ring	70350B8X.....	1,00
25	Dischetto maggiorato scuotitore	50011B8N.....	5,50
26	Molla 2M serie "E"	30353B8X.....	1,00
27	Pistone per scuotitore self cleaning filter	30354B8X.....	8,00
28	Mollone serie "E"	30352B8X.....	2,50
29	Cannotto serie "E"	60351B8X.....	1,00
30	Cilindretto serie "E"	30351B8X.....	1,00
31	Distanziale serie "E"	60350B8X.....	1,00
32	Armatura serie "E"	30350B8X.....	3,00
33	Bobina serie "E" 230V~ 50-60Hz	80350B8X.....	14,00
34	Flangia serie "E"	60352B8X.....	1,00
35	Guarnizione percussore.....	70001B8N.....	1,50
36	Bussola distanziale	50012B8N.....	2,50
37	Adesivo 2000W.....	85004B8V.....	2,00
38	Adesivo calotta sx.....	85002B8V.....	2,50
39	Adesivo calotta dx.....	85003B8V.....	2,50
40	Adesivo presa.....	85105B0N.....	2,00

Fig. 02

Fig. 1



Pos.	Descrizione	Codice	Prezzo € (Cad)
41	Insonorizzante lato uscita aria coprimotore	83022B0N.....	13,00
42	Guarnizione motore W/CUP	70050B0N.....	4,00
43	Galleggiante.....	50077B0V.....	5,50
44	Griglia di protezione.....	50182B0V.....	1,50
45	Motore W/CUP 230V~ 50/60Hz 1000W	20099B0X.....	64,00
46	Inserto e spazzola motore	80051B5X.....	4,00
47	Guarnizione diaframma motore W/CUP	70051B0N.....	3,00
48	Separatore di flusso.....	70000H0N.....	3,50
49	Anello silenziamento lato raffreddamento coprimotore...	83021B0N.....	5,50
50	Gancio appendicavo.....	50028B8N.....	6,50
51	Supporto motore.....	50180B8N.....	18,50
52	Guarnizione semitonda in elastomero	70011B0N.....	1,50
53	Guarnizione cestello portacartuccia.....	70010B8N.....	7,00
54	Anello fermacuffia scuotitore	50010B8N.....	8,00
55	Cestello portacartuccia	50102B8N.....	13,50
56	Fascia paraurti superiore 96 cm	60036B8N.....	5,00
57	Cerniera completa	01015B0N.....	3,50
58	Supporto interno ritegno cerniera	50600B0N.....	1,00
59	Ghiera fissaggio raccordo entrata aria.....	50601B0N.....	2,00
60	Raccordo entrata aria	50079B0N.....	3,50
61	Guarnizione	70082B5X.....	1,50
62	Adesivo contenitore MAKITA	85645B8I.....	2,50
63	Contenitore in PE-HD da 35 lt.	60027B8B.....	50,00
64	Fascia paraurti inferiore 112 cm	60037B8N.....	5,50
65	Ruota pivotante completa.....	30086B0X.....	2,50