



Spare Parts List
Ersatzteilliste
Liste de pièces détachées
Lista de piezas de repuesto

2008-09



(2008):

PLM4100

PLM4101

PLM4600

PLM4601

PLM4602

PLM4603

PLM5100

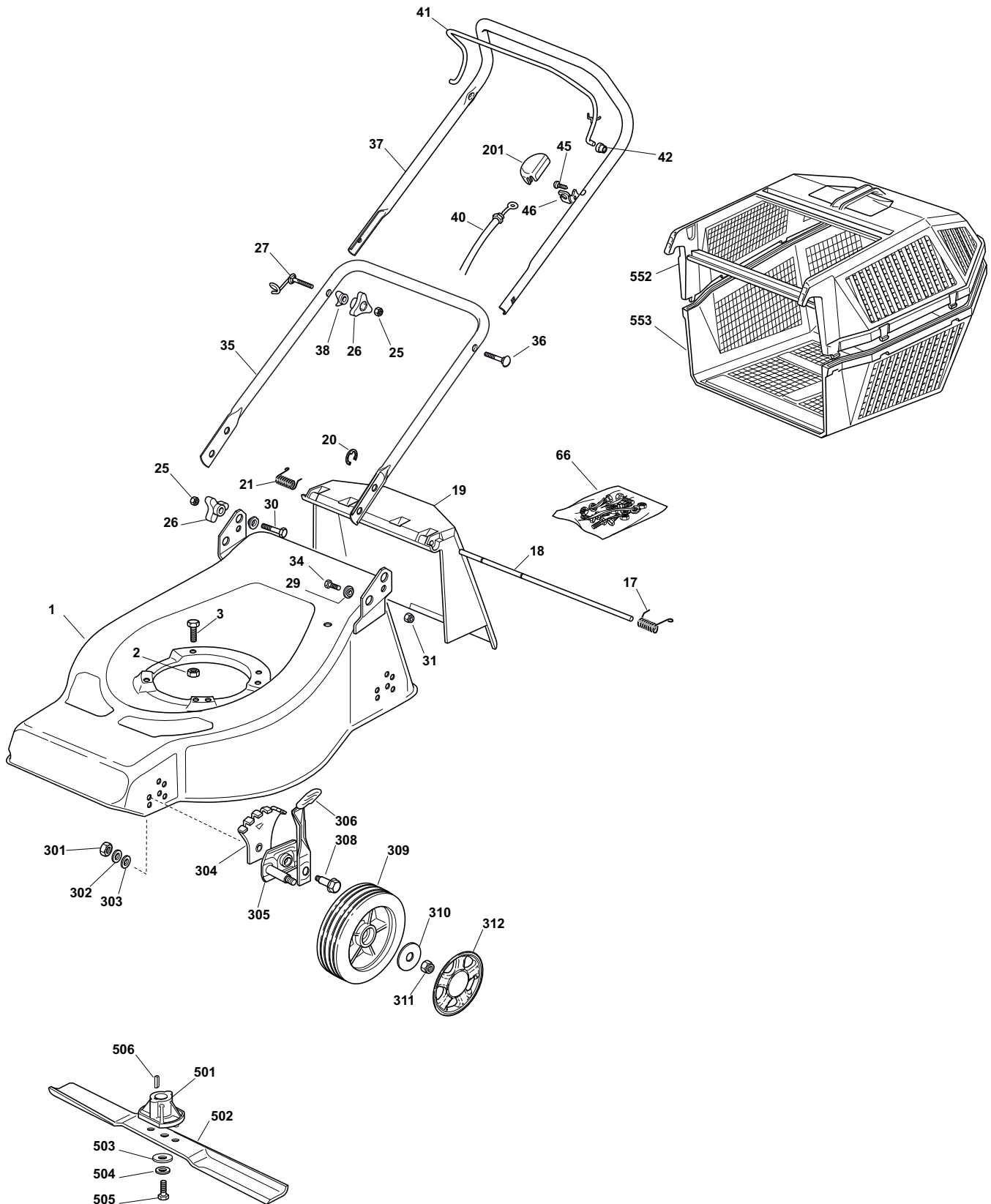
PLM5101

995700638 (D, GB, F, E)

(2008): PLM4100, PLM4101,
PLM4600, PLM4601, PLM4602,
PLM4603, PLM5100, PLM5101

1

PLM4100
PLM4100
PLM4100
PLM4100



(2008): PLM4100, PLM4101,
PLM4600, PLM4601, PLM4602,
PLM4603, PLM5100, PLM5101

1

PLM4100
PLM4100
PLM4100
PLM4100

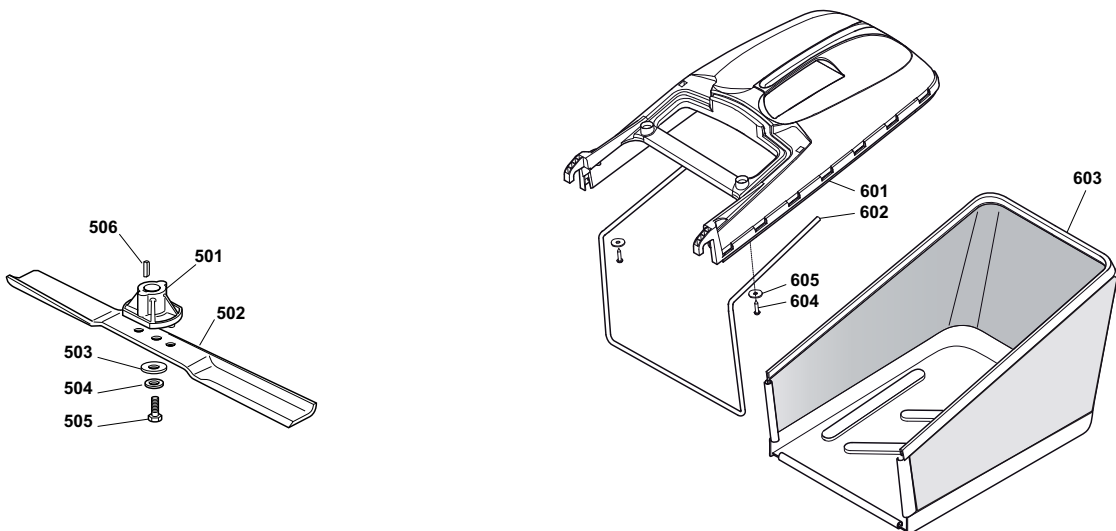
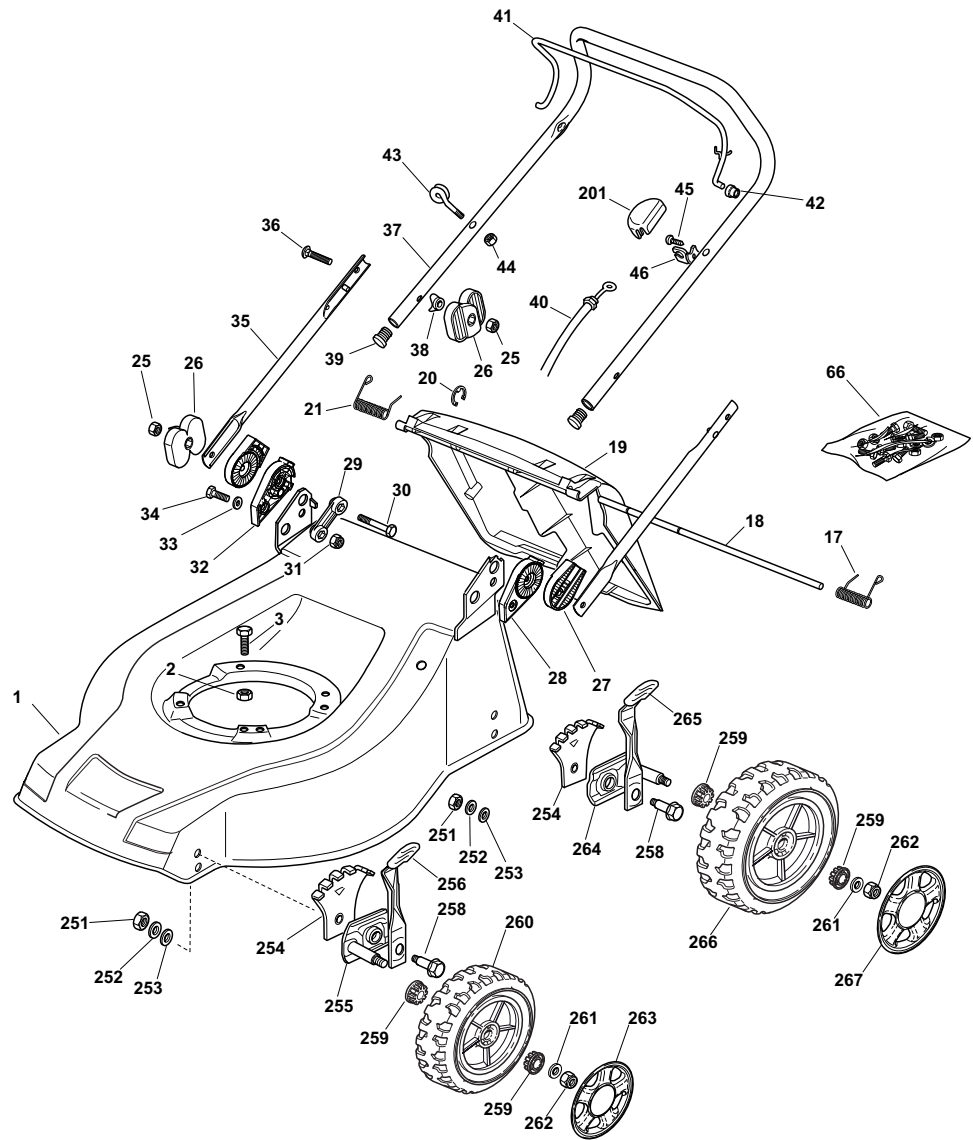


Seite / Page	Pos.	PLM4100	Teil-Nr. Part No. No. de pièce No. de pieza	Hinweise Notes Renseign. Nota	Bezeichnung	Spezifikation Specification	Description	Désignation	Denominación
1	1	1	664 003 527		GEHÄUSE BLAU		DECK BLUE	CHÂSSIS BLEU	CAJA AZUL
1	2	0/1	664 155 000		MUTTER		NUT	ECROU	TUERCA
1	2	3/2	664 293 201		MUTTER		NUT	ECROU	TUERCA
1	3	0/1	664 691 800		SCHRAUBE		SCREW	VIS	TORNILLO
1	3	3/2	664 793 701		SCHRAUBE		SCREW	VIS	TORNILLO
1	17	1	664 450 420		FEDER LINKS		L SPRING	RESSORT G	RESORTE IZQ.
1	18	1	664 517 906		BOLZEN		PIN	PIVOT	PIVOTE
1	19	1	664 600 028		PRALLBLECH		STONE-GUARD	PARE-PIERRES	CUBIERTA PROTECTORA
1	20	1	664 000 930		SPRENGRING		SAFETY WASHER	RONDELLE DE SÉCURITÉ	ANILLO DE SEGURIDAD
1	21	1	664 450 410		FEDER RECHTS		RIGHT SPRING	RESSORT D	RESORTE DER.
1	25	4	664 293 200		MUTTER		NUT	ECROU	TUERCA
1	26	4	664 399 900		GRIFF		KNOB	POIGNÉE	MANETA
1	27	1	664 003 801		FEDER		SPRING	RESSORT	RESORTE
1	29	4	664 041 955		BUCHSE		BUSH	DOUILLE	CASQUILLO
1	30	2	664 793 700		SCHRAUBE		SCREW	VIS	TORNILLO
1	31	2	664 155 000		MUTTER		NUT	ECROU	TUERCA
1	34	2	664 792 610		SCHRAUBE		SCREW	VIS	TORNILLO
1	35	1	664 006 512		HOLM, UNTERTEIL		HANDLE, LOWER PART	MANCHERON, PARTIE INFERIEURE	MANILLAR, PARTE INFERIOR
1	36	1	664 819 201		SCHRAUBE		SCREW	VIS	TORNILLO
1	37	1	664 007 018		OBERHOLM		HANDLE, UPPER PART	MANCHERON, PARTIE SUPERIEURE	MANILLAR, PARTE SUPERIOR
1	38	2	664 680 006		SCHEIBE		WASHER	RONDELLE	ARANDELA
1	40	1	664 000 625		KABEL, MOTORBREMSE		CABLE, THREAD MOTOR BRAKE	CÂBLE FREIN MOTEUR	CABLE, FRENO MOTOR
1	41	1	664 003 291		HEBEL, MOTORBREMSE		LEVER, MOTOR BRAKE	LEVIER FREIN MOTEUR	PALANCA, FRENO MOTOR
1	42	2	664 041 966		BUCHSE		BUSH	DOUILLE	CASQUILLO
1	45	1	664 728 518		SCHRAUBE		SCREW	VIS	TORNILLO
1	46	1	664 806 612		HALTER		SUPPORT	SUPPORT	SOPORTE
1	66	1	664 008 614		SATZ, SCHRAUBEN		OUTFIT, SCREWS	DOTATION VISSERIE	JUEGO DE TORNILLOS
1	201	1	664 601 000		SCHUTZ		PROTECTION	PROTECTION	PROTECCIÓN
1	301	4	664 293 200		MUTTER		NUT	ECROU	TUERCA
1	302	4	664 583 500		FEDERRING		GROWER	GROWER	ARANDELA ELÁSTICA
1	303	4	664 523 070		SCHEIBE		WASHER	RONDELLE	ARANDELA
1	304	4	664 735 547		SEKTOR, HÖHENVERSTELLUNG		SECTOR, HEIGHT ADJUSTMENT	SECTEUR REGLAGE HAUTEUR	SECTOR, AJUSTE ALTURA
1	305	4	664 005 082		RADHALTER		SUPPORT, WHEEL	SUPPORT ROUE	SOPORTE, RUEDA
1	306	4	664 003 285		HEBEL, HÖHENVERSTELLUNG		LEVER, HEIGHT ADJUSTMENT	LEVIER, REGLAGE HAUTEUR	PALANCA, AJUSTE ALTURA
1	308	4	664 519 811		BOLZEN		PIN	PIVOT	PIVOTE
1	309	4	664 999 325		RAD		WHEEL	ROUE	RUEDA
1	310	4	664 670 011		SCHEIBE		WASHER	RONDELLE	ARANDELA
1	311	4	664 155 000		MUTTER		NUT	ECROU	TUERCA
1	312	4	664 110 505		RADKAPPE BLAU		HUB CAP BLUE	COUVRE-MOYEU BLEU	TAPACUBOS AZUL
1	501	1	664 463 012		MESSERHALTER		HUB	MOYEU	SOPORTE DE LA CUCHILLA
1	502	1	664 531 043		FANGMESSER	(41 cm)	BLADE (COLLECT)	LAME	CUCHILLA ESTÁNDAR
1	503	1	664 160 400		FEDERSCHEIBE		ELASTIC WASHER	RONDELLE ELASTIQUE	ARANDELA ELÁSTICA
1	504	1	664 523 080		SCHEIBE		WASHER	RONDELLE	ARANDELA
1	505	1	664 735 698		SCHRAUBE		SCREW	VIS	TORNILLO
1	506	1	664 139 100		KEIL		KEY	CLAVETTE	CHAVETA
1	552	1	664 486 076		KORB, OBERTEIL		GRASS-BOX, UPPER	SAC, PARTIE	CESTO, SUPERIOR
1	553	1	664 486 077		KORB, UNTERTEIL		GRASS-BOX, LOWER	SAC, PARTIE INFERIEURE	CESTO, PARTE INFERIOR
1	990	1	664 361 653		SCHILD		LABEL	ETIQUETTE	ETIQUETA
1	991	1	664 361 637		SCHILD	PLM4100	LABEL	ETIQUETTE	ETIQUETA
1	992	1	664 361 538		SCHILD		LABEL	ETIQUETTE	ETIQUETA

(2008): PLM4100, PLM4101,
PLM4600, PLM4601, PLM4602,
PLM4603, PLM5100, PLM5101

2

PLM4101
PLM4101
PLM4101
PLM4101



(2008): PLM4100, PLM4101,
PLM4600, PLM4601, PLM4602,
PLM4603, PLM5100, PLM5101

2

PLM4101
PLM4101
PLM4101
PLM4101

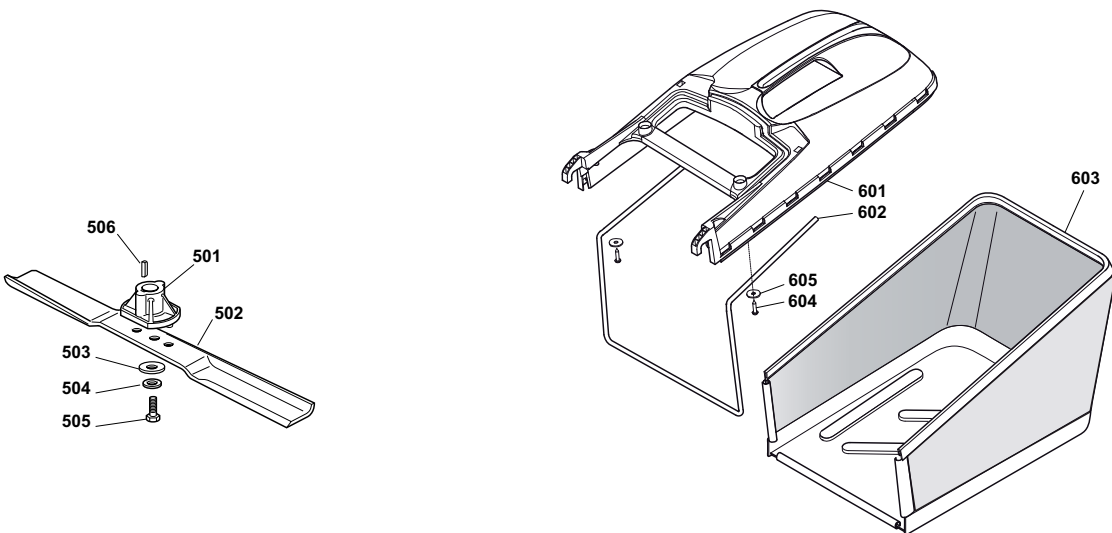
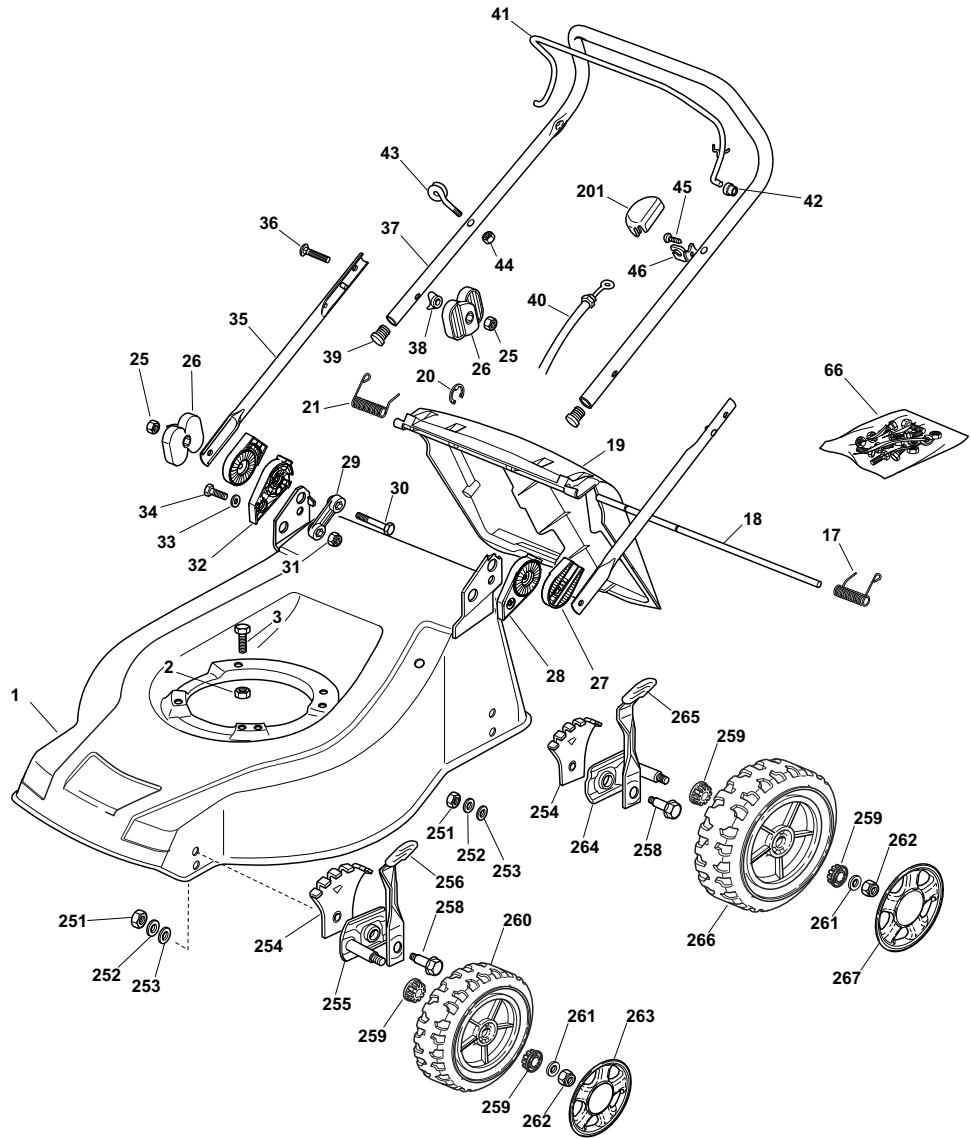


Seite / Page	Pos.	PLM4101	Teil-Nr. Part No. No. de pièce No. de pieza	Hinweise Notes Renseign. Nota	Bezeichnung	Spezifikation Specification	Description	Désignation	Denominación
2	1	1	664 003 526		GEHÄUSE BLAU		DECK BLUE	CHÂSSIS BLEU	CAJA AZUL
2	2	0/1	664 155 000		MUTTER		NUT	ECROU	TUERCA
2	2	3/2	664 293 201		MUTTER		NUT	ECROU	TUERCA
2	3	0/1	664 691 800		SCHRAUBE		SCREW	VIS	TORNILLO
2	3	3/2	664 793 701		SCHRAUBE		SCREW	VIS	TORNILLO
2	17	1	664 450 420		FEDER LINKS		L SPRING	RESSORT G	RESORTE IZQ.
2	18	1	664 517 906		BOLZEN		PIN	PIVOT	PIVOTE
2	19	1	664 600 063		PRALLBLECH		STONE-GUARD	PARE-PIERRES	CUBIERTA PROTECTORA
2	20	1	664 000 930		SPRENGRING		SAFETY WASHER	RONDELLE DE SÉCURITÉ	ANILLO DE SEGURIDAD
2	21	1	664 450 410		FEDER RECHTS		RIGHT SPRING	RESSORT D	RESORTE DER.
2	25	4	664 293 202		MUTTER		NUT	ECROU	TUERCA
2	26	4	664 399 803		GRIFF		KNOB	POIGNÉE	MANETA
2	27	2	664 785 081		HALTER, AUßEN		SUPPORT, EXTERNAL	SUPPORT EXTERNE	SOPORTE, EXTERIOR
2	28	1	664 785 083		HALTER, INNEN L		SUPPORT, L INTERNAL	SUPPORT INTERNE G	SOPORTE INTERIOR, IZQ.
2	29	2	664 551 575		PLATTE, INNEN		PLATE, INSIDE	PLAQUETTE INTERNE	PLANCHA, INTERIOR
2	30	2	664 691 810		SCHRAUBE		SCREW	VIS	TORNILLO
2	31	2	664 155 000		MUTTER		NUT	ECROU	TUERCA
2	32	1	664 785 082		HALTER, INNEN R		SUPPORT, R INTERNAL	SUPPORT INTERNE D	SOPORTE INTERIOR, DER.
2	33	2	664 521 350		SCHEIBE		WASHER	RONDELLE	ARANDELA
2	34	2	664 793 701		SCHRAUBE		SCREW	VIS	TORNILLO
2	35	2	664 006 531		HOLM, UNTERTEIL		HANDLE, LOWER PART	MANCHERON, PARTIE INFERIEURE	MANILLAR, PARTE INFERIOR
2	36	2	664 819 125		SCHRAUBE		SCREW	VIS	TORNILLO
2	37	1	664 006 977		OBERHOLM		HANDLE, UPPER PART	MANCHERON, PARTIE SUPERIEURE	MANILLAR, PARTE SUPERIOR
2	38	2	664 680 006		SCHEIBE		WASHER	RONDELLE	ARANDELA
2	39	2	664 566 112		GUMMISTOPFEN		CAP	BOUCHON	TAPÓN
2	40	1	664 000 625		KABEL, MOTORBREMSE		CABLE, THREAD MOTOR BRAKE	CÂBLE FREIN MOTEUR	CABLE, FRENO MOTOR
2	41	1	664 003 291		HEBEL, MOTORBREMSE		LEVER, MOTOR BRAKE	LEVIER FREIN MOTEUR	PALANCA, FRENO MOTOR
2	42	2	664 041 966		BUCHSE		BUSH	DOUILLE	CASQUILLO
2	43	1	664 430 309		FEDERFÜHRUNG		GUIDE SPRING	RESSORT DE GUIDE	RESORTE DE GUÍA
2	44	1	664 154 330		MUTTER		NUT	ECROU	TUERCA
2	45	1	664 728 518		SCHRAUBE		SCREW	VIS	TORNILLO
2	46	1	664 806 612		HALTER		SUPPORT	SUPPORT	SOPORTE
2	66	1	664 008 633		SATZ, SCHRAUBEN		OUTFIT, SCREWS	DOTATION VISSERIE	JUEGO DE TORNILLOS
2	201	1	664 601 000		SCHUTZ		PROTECTION	PROTECTION	PROTECCIÓN
2	251	4	664 293 200		MUTTER		NUT	ECROU	TUERCA
2	252	4	664 583 500		FEDERRING		GROWER	GROWER	ARANDELA ELÁSTICA
2	253	4	664 523 070		SCHEIBE		WASHER	RONDELLE	ARANDELA
2	254	4	664 735 547		SEKTOR, HÖHENVERSTELLUNG		SECTOR, HEIGHT ADJUSTMENT	SECTEUR REGLAGE HAUTEUR	SECTOR, AJUSTE ALTURA
2	255	2	664 005 082		RADHALTER		SUPPORT, WHEEL	SUPPORT ROUE	SOPORTE, RUEDA
2	256	2	664 003 285		HEBEL, HÖHENVERSTELLUNG		LEVER, HEIGHT ADJUSTMENT	LEVIER, REGLAGE HAUTEUR	PALANCA, AJUSTE ALTURA
2	258	4	664 519 811		BOLZEN		PIN	PIVOT	PIVOTE
2	259	8	664 034 508		BUCHSE		BUSH	DOUILLE	CASQUILLO
2	260	2	664 007 351		RAD MIT STOLLENPROFIL		WHEEL, KNOBBLY	ROUE SCULPTEE	RUEDA
2	261	4	664 523 060		SCHEIBE		WASHER	RONDELLE	ARANDELA
2	262	4	664 155 000		MUTTER		NUT	ECROU	TUERCA
2	263	2	664 110 505		RADKAPPE BLAU		HUB CAP BLUE	COUVRE-MOYEU BLEU	TAPACUBOS AZUL
2	264	2	664 005 084		RADHALTER		SUPPORT, WHEEL	SUPPORT ROUE	SOPORTE, RUEDA
2	265	2	664 003 286		HEBEL, HÖHENVERSTELLUNG		LEVER, HEIGHT ADJUSTMENT	LEVIER, REGLAGE HAUTEUR	PALANCA, AJUSTE ALTURA
2	266	2	664 007 343		RAD MIT STOLLENPROFIL		WHEEL, KNOBBLY	ROUE SCULPTEE	RUEDA

(2008): PLM4100, PLM4101,
PLM4600, PLM4601, PLM4602,
PLM4603, PLM5100, PLM5101

2

PLM4101
PLM4101
PLM4101
PLM4101



(2008): PLM4100, PLM4101,
PLM4600, PLM4601, PLM4602,
PLM4603, PLM5100, PLM5101

2

PLM4101
PLM4101
PLM4101
PLM4101

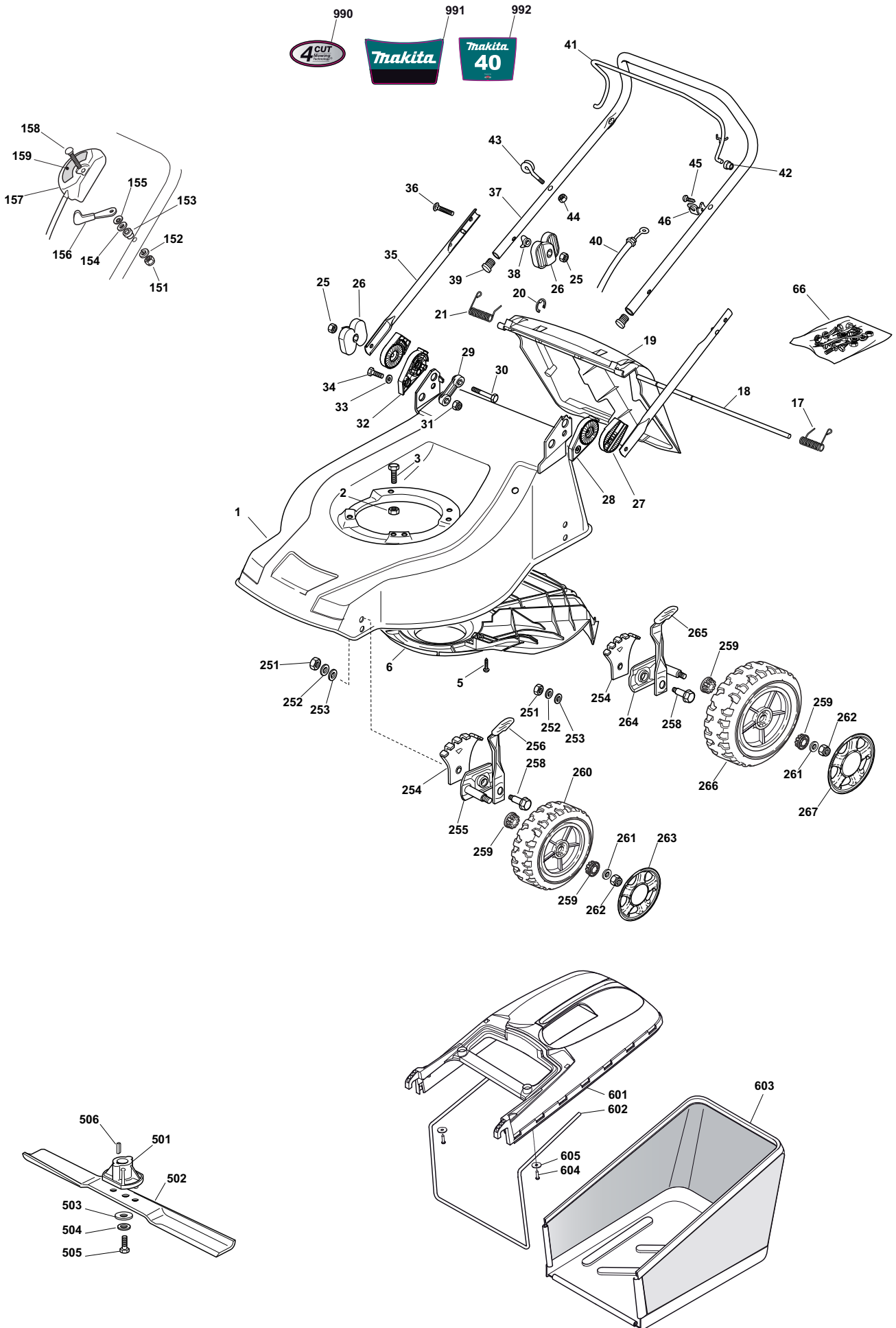


Seite / Page	Pos.	PLM4101	Teil-Nr. Part No. No. de pièce No. de pieza	Hinweise Notes Renseign. Nota	Bezeichnung	Spezifikation Specification	Description	Désignation	Denominación
2	267	2	664 110 506		RADKAPPE BLAU		HUB CAP BLUE	COUVRE-MOYEU BLEU	TAPACUBOS AZUL
2	501	1	664 463 012		MESSERHALTER		HUB	MOYEU	SOPORTE DE LA CUCHILLA
2	502	1	664 531 043		FANGMESSER	(41 cm)	BLADE (COLLECT)	LAME	CUCHILLA ESTÁNDAR
2	503	1	664 160 400		FEDERSCHEIBE		ELASTIC WASHER	RONDELLE ELASTIQUE	ARANDELA ELÁSTICA
2	504	1	664 523 080		SCHEIBE		WASHER	RONDELLE	ARANDELA
2	505	1	664 735 698		SCHRAUBE		SCREW	VIS	TORNILLO
2	506	1	664 139 100		KEIL		KEY	CLAVETTE	CHAVETA
2	601	1	664 486 101		KORB, OBERTEIL		GRASS-BOX, UPPER	SAC, PARTIE	CESTO, SUPERIOR
2	602	1	664 608 525		VERSTÄRKUNG		STIFFENING LOWER	RÉNFORCEMENT INF	REFUERZO INFERIOR
2	603	1	664 002 211		SACK, TUCH		BOX, FABRIC	SAC, TOILE	CESTO, TELA
2	604	2	664 728 680		SCHRAUBE		SCREW	VIS	TORNILLO
2	605	2	664 523 050		SCHEIBE		WASHER	RONDELLE	ARANDELA
2	990	1	664 361 653		SCHILD		LABEL	ETIQUETTE	ETIQUETA
2	991	1	664 361 638		SCHILD	PLM4101	LABEL	ETIQUETTE	ETIQUETA
2	992	1	664 361 538		SCHILD		LABEL	ETIQUETTE	ETIQUETA

(2008): PLM4100, PLM4101,
PLM4600, PLM4601, PLM4602,
PLM4603, PLM5100, PLM5101

3

PLM4600
PLM4600
PLM4600
PLM4600



(2008): PLM4100, PLM4101,
PLM4600, PLM4601, PLM4602,
PLM4603, PLM5100, PLM5101

3

PLM4600
PLM4600
PLM4600
PLM4600

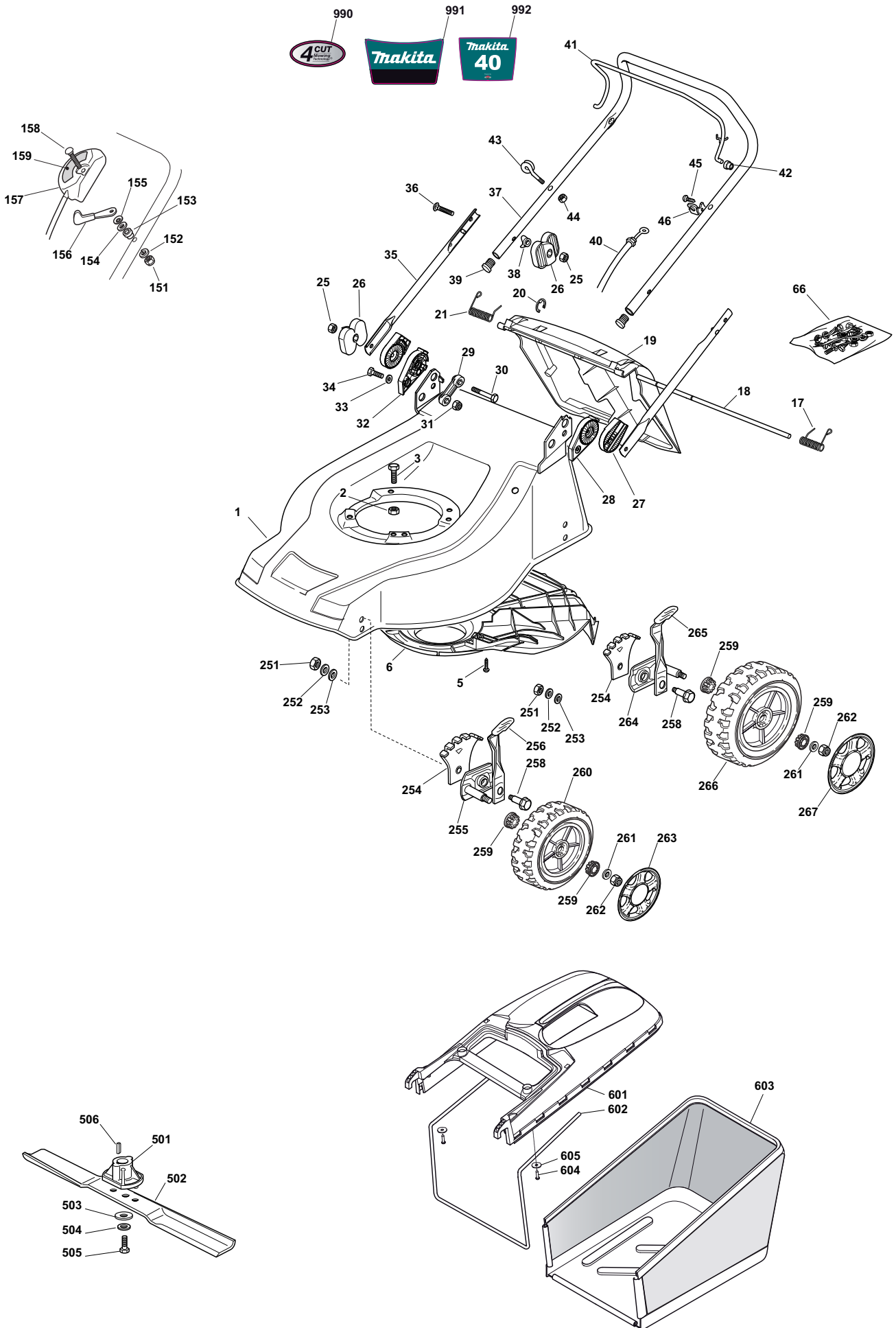


Seite / Page	Pos.	PLM4600	Teil-Nr. Part No. No. de pièce No. de pieza	Hinweise Notes Renseign. Nota	Bezeichnung	Spezifikation Specification	Description	Désignation	Denominación
3	1	1	664 003 521		GEHÄUSE BLAU		DECK BLUE	CHÂSSIS BLEU	CAJA AZUL
3	2	0/1	664 155 000		MUTTER		NUT	ECROU	TUERCA
3	2	3/2	664 293 201		MUTTER		NUT	ECROU	TUERCA
3	3	0/1	664 691 800		SCHRAUBE		SCREW	VIS	TORNILLO
3	3	3/2	664 793 701		SCHRAUBE		SCREW	VIS	TORNILLO
3	5	3	664 728 530		SCHRAUBE		SCREW	VIS	TORNILLO
3	6	1	664 060 198		SCHUTZ		PROTECTION	PROTECTION	PROTECCIÓN
3	17	1	664 450 420		FEDER LINKS		L SPRING	RESSORT G	RESORTE IZQ.
3	18	1	664 517 906		BOLZEN		PIN	PIVOT	PIVOTE
3	19	1	664 600 063		PRALLBLECH		STONE-GUARD	PARE-PIERRES	CUBIERTA PROTECTORA
3	20	1	664 000 930		SPRENGRING		SAFETY WASHER	RONDELLE DE SÉCURITÉ	ANILLO DE SEGURIDAD
3	21	1	664 450 410		FEDER RECHTS		RIGHT SPRING	RESSORT D	RESORTE DER.
3	25	4	664 293 202		MUTTER		NUT	ECROU	TUERCA
3	26	4	664 399 803		GRIFF		KNOB	POIGNÉE	MANETA
3	27	2	664 785 081		HALTER, AUßEN		SUPPORT, EXTERNAL	SUPPORT EXTERNE	SOPORTE, EXTERIOR
3	28	1	664 785 083		HALTER, INNEN L		SUPPORT, L INTERNAL	SUPPORT INTERNE G	SOPORTE INTERIOR, IZQ.
3	29	2	664 551 575		PLATTE, INNEN		PLATE, INSIDE	PLAQUETTE INTERNE	PLANCHA, INTERIOR
3	30	2	664 691 810		SCHRAUBE		SCREW	VIS	TORNILLO
3	31	2	664 155 000		MUTTER		NUT	ECROU	TUERCA
3	32	1	664 785 082		HALTER, INNEN R		SUPPORT, R INTERNAL	SUPPORT INTERNE D	SOPORTE INTERIOR, DER.
3	33	2	664 521 350		SCHEIBE		WASHER	RONDELLE	ARANDELA
3	34	2	664 793 701		SCHRAUBE		SCREW	VIS	TORNILLO
3	35	2	664 006 531		HOLM, UNTERTEIL		HANDLE, LOWER PART	MANCHERON, PARTIE INFERIEURE	MANILLAR, PARTE INFERIOR
3	36	2	664 819 125		SCHRAUBE		SCREW	VIS	TORNILLO
3	37	1	664 006 977		OBERHOLM		HANDLE, UPPER PART	MANCHERON, PARTIE SUPERIEURE	MANILLAR, PARTE SUPERIOR
3	38	2	664 680 006		SCHEIBE		WASHER	RONDELLE	ARANDELA
3	39	2	664 566 112		GUMMISTOPFEN		CAP	BOUCHON	TAPÓN
3	40	1	664 000 625		KABEL, MOTORBREMSE		CABLE, THREAD MOTOR BRAKE	CÂBLE FREIN MOTEUR	CABLE, FRENO MOTOR
3	41	1	664 003 291		HEBEL, MOTORBREMSE		LEVER, MOTOR BRAKE	LEVIER FREIN MOTEUR	PALANCA, FRENO MOTOR
3	42	2	664 041 966		BUCHSE		BUSH	DOUILLE	CASQUILLO
3	43	1	664 430 309		FEDERFÜHRUNG		GUIDE SPRING	RESSORT DE GUIDE	RESORTE DE GUÍA
3	44	1	664 154 330		MUTTER		NUT	ECROU	TUERCA
3	45	1	664 728 518		SCHRAUBE		SCREW	VIS	TORNILLO
3	46	1	664 806 612		HALTER		SUPPORT	SUPPORT	SOPORTE
3	66	1	664 008 633		SATZ, SCHRAUBEN		OUTFIT, SCREWS	DOTATION VISSERIE	JUEGO DE TORNILLOS
3	151	1	664 291 000		MUTTER		NUT	ECROU	TUERCA
3	152	1	664 581 500		FEDERING		GROWER	GROWER	ARANDELA DE PRESIÓN
3	153	1	664 171 005		DISTANZRING		SPACER	ENTRETOISE	DISTANCIADOR
3	154	1	664 521 360		SCHEIBE		WASHER	RONDELLE	ARANDELA
3	155	1	664 508 100		FEDERSCHEIBE		SPRING WASHER	RONDELLE ELASTIQUE	ARANDELA ELÁSTICA
3	156	1	664 007 220		HEBEL, BESCHLEUNIGER		LEVER, THROTTLE	LEVIER	PALANCA, ACCELERADOR
3	157	1	664 007 080		MOTORFERNBEDIENUNG (SATZ)		CABLE, TROTTLE	CABLE, ACCELERATEUR	CABLE, ACELERADOR
3	158	1	664 815 000		SCHRAUBE		SCREW	VIS	TORNILLO
3	159	1	664 356 703		SCHILD		LABEL	ETIQUETTE	ETIQUETA
3	251	4	664 293 200		MUTTER		NUT	ECROU	TUERCA
3	252	4	664 583 500		FEDERING		GROWER	GROWER	ARANDELA ELÁSTICA
3	253	4	664 523 070		SCHEIBE		WASHER	RONDELLE	ARANDELA
3	254	4	664 735 547		SEKTOR, HÖHENVERSTELLUNG		SECTOR, HEIGHT ADJUSTMENT	SECTEUR REGLAGE HAUTEUR	SECTOR, AJUSTE ALTURA
3	255	2	664 005 082		RADHALTER		SUPPORT, WHEEL	SUPPORT ROUE	SOPORTE, RUEDA

(2008): PLM4100, PLM4101,
PLM4600, PLM4601, PLM4602,
PLM4603, PLM5100, PLM5101

3

PLM4600
PLM4600
PLM4600
PLM4600



(2008): PLM4100, PLM4101,
PLM4600, PLM4601, PLM4602,
PLM4603, PLM5100, PLM5101

3

PLM4600
PLM4600
PLM4600
PLM4600

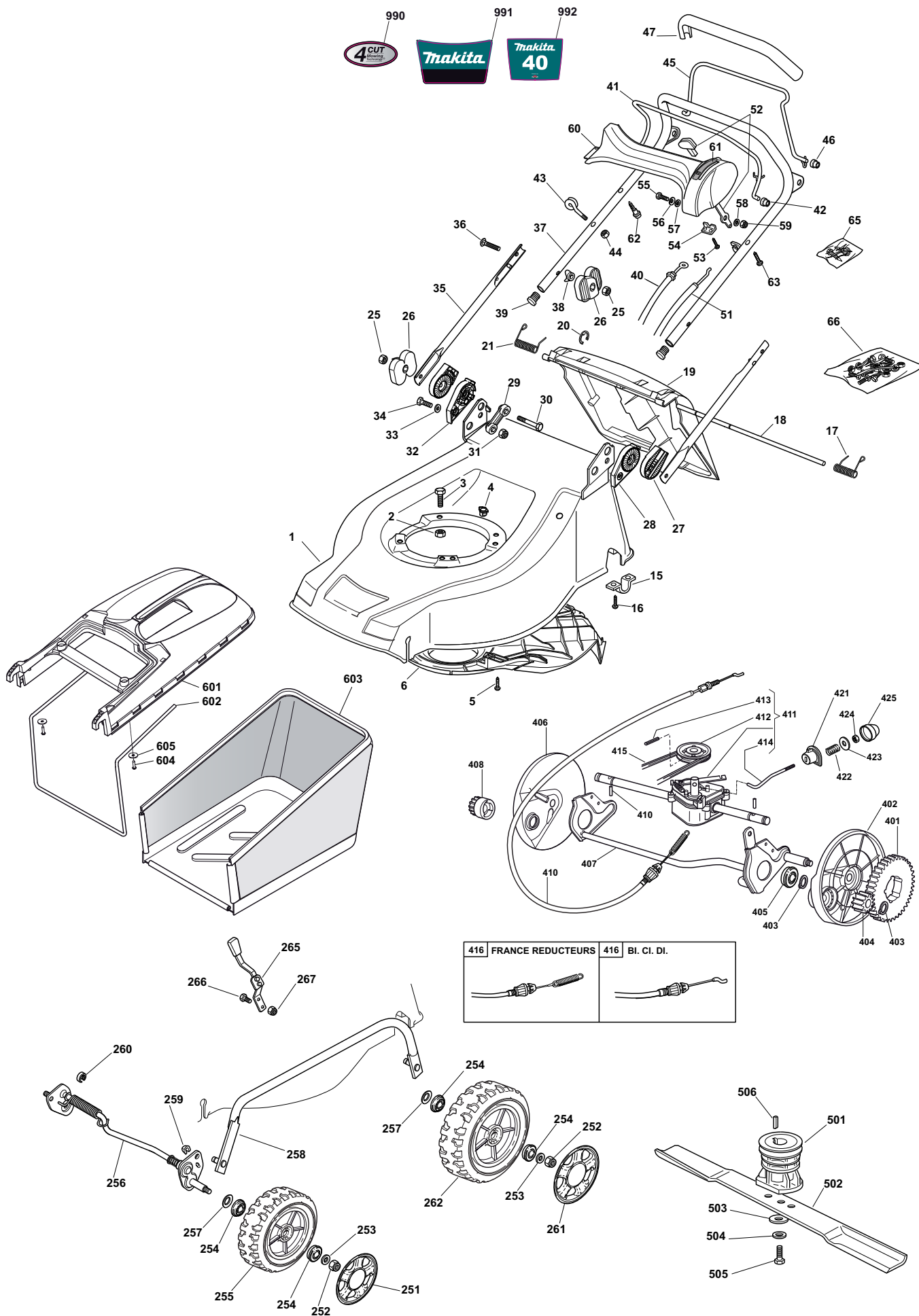


Seite / Page	Pos.	PLM4600	Teil-Nr. Part No. No. de pièce No. de pieza	Hinweise Notes Renseign. Nota	Bezeichnung	Spezifikation Specification	Description	Désignation	Denominación
3	256	2	664 003 285		HEBEL, HÖHENVERSTELLUNG		LEVER, HEIGHT ADJUSTMENT	LEVIER, REGLAGE HAUTEUR	PALANCA, AJUSTE ALTURA
3	258	4	664 519 811		BOLZEN		PIN	PIVOT	PIVOTE
3	259	8	664 034 508		BUCHSE		BUSH	DOUILLE	CASQUILLO
3	260	2	664 007 351		RAD MIT STOLLENPROFIL		WHEEL, KNOBBLY	ROUE SCULPTEE	RUEDA
3	261	4	664 523 060		SCHEIBE		WASHER	RONDELLE	ARANDELA
3	262	4	664 155 000		MUTTER		NUT	ECROU	TUERCA
3	263	2	664 110 505		RADKAPPE BLAU		HUB CAP BLUE	COUVRE-MOYEU BLEU	TAPACUBOS AZUL
3	264	2	664 005 084		RADHALTER		SUPPORT, WHEEL	SUPPORT ROUE	SOPORTE, RUEDA
3	265	2	664 003 286		HEBEL, HÖHENVERSTELLUNG		LEVER, HEIGHT ADJUSTMENT	LEVIER, REGLAGE HAUTEUR	PALANCA, AJUSTE ALTURA
3	266	2	664 007 343		RAD MIT STOLLENPROFIL		WHEEL, KNOBBLY	ROUE SCULPTEE	RUEDA
3	267	2	664 110 506		RADKAPPE BLAU		HUB CAP BLUE	COUVRE-MOYEU BLEU	TAPACUBOS AZUL
3	501	1	664 463 012		MESSERHALTER		HUB	MOYEU	SOPORTE DE LA CUCHILLA
3	502	1	664 531 048		MULCHMESSER	(46 cm)	BLADE (COLLECT AND MULCH)	LAME	CUCHILLA ESTÁNDAR
3	503	1	664 160 400		FEDERSCHEIBE		ELASTIC WASHER	RONDELLE ELASTIQUE	ARANDELA ELÁSTICA
3	504	1	664 523 080		SCHEIBE		WASHER	RONDELLE	ARANDELA
3	505	1	664 735 698		SCHRAUBE		SCREW	VIS	TORNILLO
3	506	1	664 139 100		KEIL		KEY	CLAVETTE	CHAVETA
3	601	1	664 486 101		KORB, OBERTEIL		GRASS-BOX, UPPER	SAC, PARTIE	CESTO, SUPERIOR
3	602	1	664 608 525		VERSTÄRKUNG		STIFFENING LOWER	RÉNFORCEMENT INF	REFUERZO INFERIOR
3	603	1	664 002 211		SACK, TUCH		BOX, FABRIC	SAC, TOILE	CESTO, TELA
3	604	2	664 728 680		SCHRAUBE		SCREW	VIS	TORNILLO
3	605	2	664 523 050		SCHEIBE		WASHER	RONDELLE	ARANDELA
3	990	1	664 361 654		SCHILD		LABEL	ETIQUETTE	ETIQUETA
3	991	1	664 361 639		SCHILD	PLM4600	LABEL	ETIQUETTE	ETIQUETA
3	992	1	664 361 586		SCHILD		LABEL	ETIQUETTE	ETIQUETA

(2008): PLM4100, PLM4101,
 PLM4600, PLM4601, PLM4602,
 PLM4603, PLM5100, PLM5101

4

PLM4601
 PLM4601
 PLM4601
 PLM4601



(2008): PLM4100, PLM4101,
PLM4600, PLM4601, PLM4602,
PLM4603, PLM5100, PLM5101

4

PLM4601
PLM4601
PLM4601
PLM4601

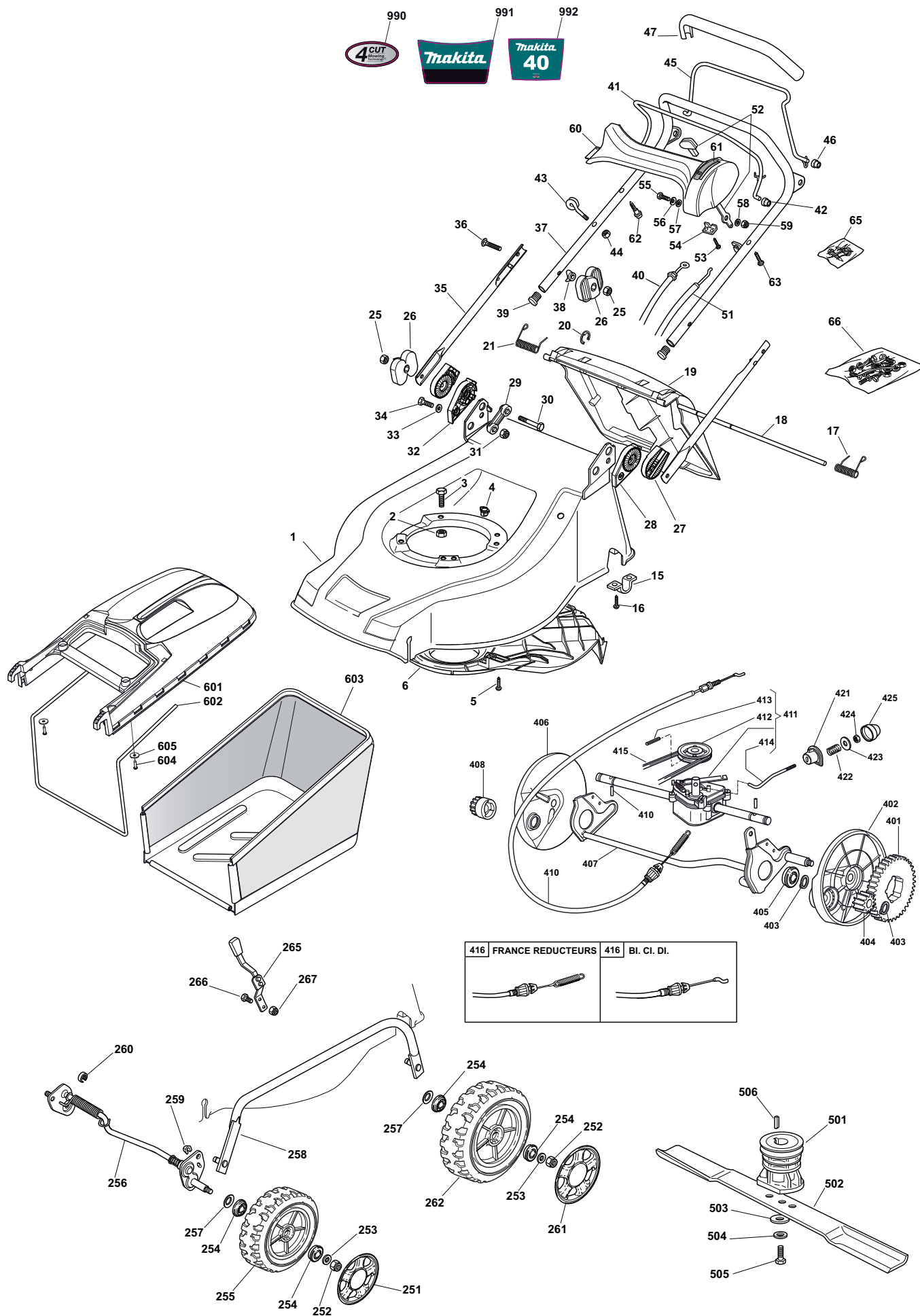


Seite / Page	Pos.	PLM4601	Teil-Nr. Part No. No. de pièce No. de pieza	Hinweise Notes Renseign. Nota	Bezeichnung	Spezifikation Specification	Description	Désignation	Denominación
4	1	1	664 003 523		GEHÄUSE BLAU		DECK BLUE	CHÂSSIS BLEU	CAJA AZUL
4	2	0/1	664 155 000		MUTTER		NUT	ECROU	TUERCA
4	2	3/2	664 293 201		MUTTER		NUT	ECROU	TUERCA
4	3	0/1	664 691 800		SCHRAUBE		SCREW	VIS	TORNILLO
4	3	3/2	664 793 701		SCHRAUBE		SCREW	VIS	TORNILLO
4	4	1	664 291 150		GUMMIEINSATZ		RUBBER INSERT	INSERT DE	INSERTO DE CAUCHO
4	5	3	664 728 530		SCHRAUBE		SCREW	VIS	TORNILLO
4	6	1	664 060 198		SCHUTZ		PROTECTION	PROTECTION	PROTECCIÓN
4	15	2	664 545 152		LAGERSCHALE		PLATE	PLAQUETTE	COJINETE
4	16	4	664 731 350		SCHRAUBE		SCREW	VIS	TORNILLO
4	17	1	664 450 420		FEDER LINKS		L SPRING	RESSORT G	RESORTE IZQ.
4	18	1	664 517 906		BOLZEN		PIN	PIVOT	PIVOTE
4	19	1	664 600 063		PRALLBLECH		STONE-GUARD	PARE-PIERRES	CUBIERTA PROTECTORA
4	20	1	664 000 930		SPRENGRING		SAFETY WASHER	RONDELLE DE SÉCURITÉ	ANILLO DE SEGURIDAD
4	21	1	664 450 410		FEDER RECHTS		RIGHT SPRING	RESSORT D	RESORTE DER.
4	25	4	664 293 202		MUTTER		NUT	ECROU	TUERCA
4	26	4	664 399 803		GRIFF		KNOB	POIGNÉE	MANETA
4	27	2	664 785 081		HALTER, AUßEN		SUPPORT, EXTERNAL	SUPPORT EXTERNE	SOPORTE, EXTERIOR
4	28	1	664 785 083		HALTER, INNEN L		SUPPORT, L INTERNAL	SUPPORT INTERNE G	SOPORTE INTERIOR, IZQ.
4	29	2	664 551 575		PLATTE, INNEN		PLATE, INSIDE	PLAQUETTE INTERNE	PLANCHA, INTERIOR
4	30	2	664 691 810		SCHRAUBE		SCREW	VIS	TORNILLO
4	31	2	664 155 000		MUTTER		NUT	ECROU	TUERCA
4	32	1	664 785 082		HALTER, INNEN R		SUPPORT, R INTERNAL	SUPPORT INTERNE D	SOPORTE INTERIOR, DER.
4	33	2	664 521 350		SCHEIBE		WASHER	RONDELLE	ARANDELA
4	34	2	664 793 701		SCHRAUBE		SCREW	VIS	TORNILLO
4	35	2	664 006 531		HOLM, UNTERTEIL		HANDLE, LOWER PART	MANCHERON, PARTIE INFÉRIEURE	MANILLAR, PARTE INFERIOR
4	36	2	664 819 125		SCHRAUBE		SCREW	VIS	TORNILLO
4	37	1	664 006 981		OBERHOLM		HANDLE, UPPER PART	MANCHERON, PARTIE SUPÉRIEURE	MANILLAR, PARTE SUPERIOR
4	38	2	664 680 006		SCHEIBE		WASHER	RONDELLE	ARANDELA
4	39	2	664 566 112		GUMMISTOPFEN		CAP	BOUCHON	TAPÓN
4	40	1	664 000 625		KABEL, MOTORBREMSE		CABLE, THREAD MOTOR BRAKE	CÂBLE FREIN MOTEUR	CABLE, FRENO MOTOR
4	41	1	664 003 291		HEBEL, MOTORBREMSE		LEVER, MOTOR BRAKE	LEVIER FREIN MOTEUR	PALANCA, FRENO MOTOR
4	42	2	664 041 966		BUCHSE		BUSH	DOUILLE	CASQUILLO
4	43	1	664 430 309		FEDERFÜHRUNG		GUIDE SPRING	RESSORT DE GUIDE	RESORTE DE GUÍA
4	44	1	664 154 330		MUTTER		NUT	ECROU	TUERCA
4	45	1	664 003 288		BÜGEL		LEVER, DRIVING	LEVIER TRACTION	PALANCA, CONDUCCIÓN
4	46	2	664 041 965		BUCHSE		BUSH	DOUILLE	CASQUILLO
4	47	1	664 291 050		HANDGRIFF SCHWARZ		HANDGRIP BLACK	POIGNÉE NOIRE	EMPUÑADURA NEGRA
4	51	1	664 007 160		BOWDENZUG (FERNBEDIENUNG)		BOWDEN CABLE	CABLE, ACCELERATEUR	CABLE DE BOWDEN, ACCELERADOR
4	52	1	664 007 221		HEBEL, BESCHLEUNIGER		LEVER, THROTTLE	LEVIER	PALANCA, ACELERADOR
4	53	2	664 735 105		SCHRAUBE		SCREW	VIS	TORNILLO
4	54	1	664 981 467		PLATTE		PLATE	PLAQUE	PLACA
4	55	1	664 791 500		SCHRAUBE		SCREW	VIS	TORNILLO
4	56	1	664 530 060		SCHEIBE		WASHER	RONDELLE	ARANDELA
4	57	1	664 523 040		SCHEIBE		WASHER	RONDELLE	ARANDELA
4	58	1	664 523 040		SCHEIBE		WASHER	RONDELLE	ARANDELA
4	59	1	664 154 510		MUTTER		NUT	ECROU	TUERCA

(2008): PLM4100, PLM4101,
 PLM4600, PLM4601, PLM4602,
 PLM4603, PLM5100, PLM5101

4

PLM4601
 PLM4601
 PLM4601
 PLM4601



(2008): PLM4100, PLM4101,
PLM4600, PLM4601, PLM4602,
PLM4603, PLM5100, PLM5101

4

PLM4601
PLM4601
PLM4601
PLM4601

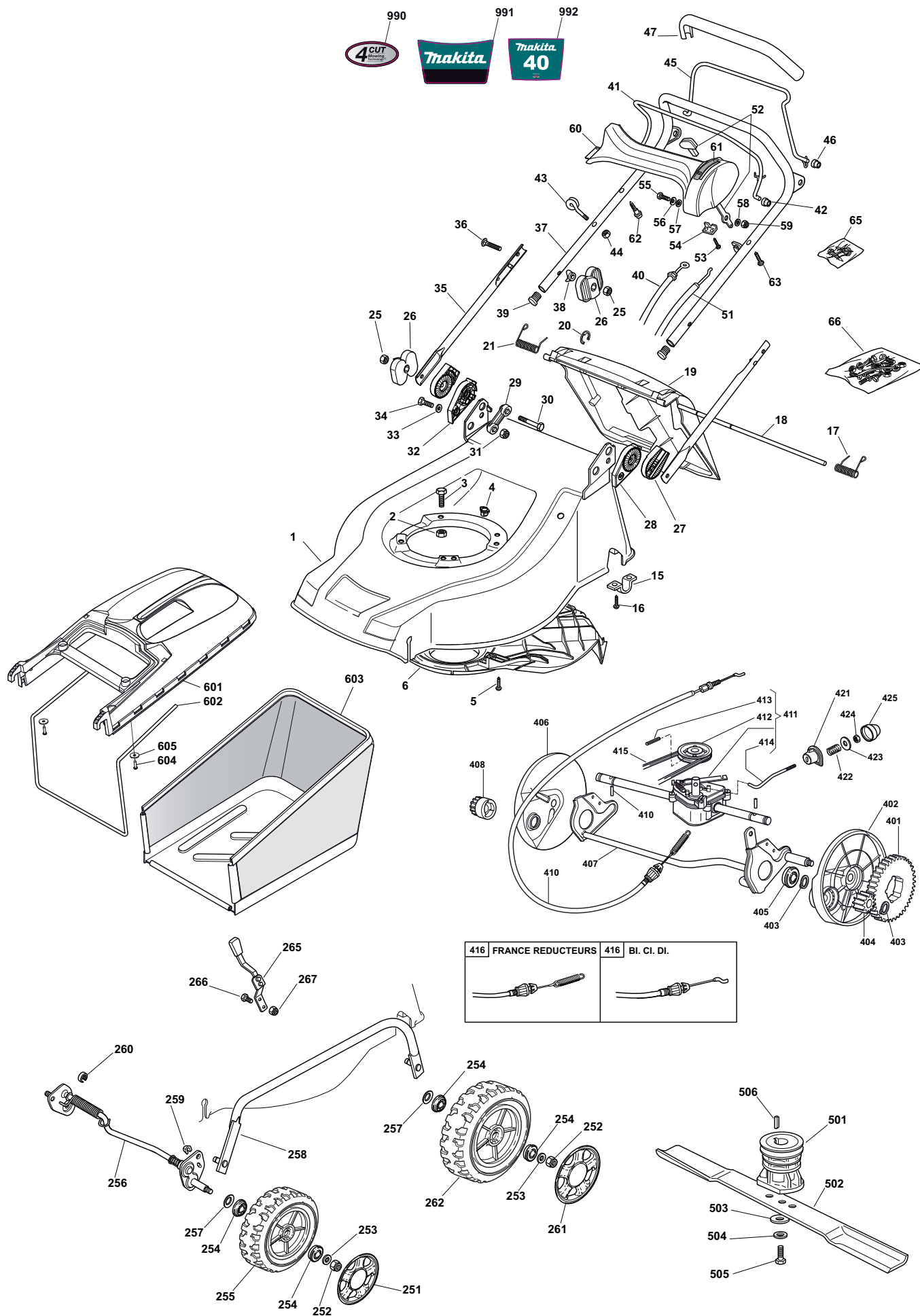


Seite / Page	Pos.	PLM4601	Teil-Nr. Part No. No. de pièce No. de pieza	Hinweise Notes Renseign. Nota	Bezeichnung	Spezifikation Specification	Description	Désignation	Denominación
4	60	1	664 120 172		KONSOLE, SCHWARZ		DASH BOARD BLACK	CONSOLE NOIRE	CONSOLA NEGRA
4	61	1	664 999 744		SCHILD		LABEL	ETIQUETTE	ETIQUETA
4	62	1	664 943 006		SCHRAUBE		SCREW	VIS	TORNILLO
4	63	1	664 728 460		SCHRAUBE		SCREW	VIS	TORNILLO
4	65	1	664 008 609		SATZ, KONSOLE SCHRAUBEN		OUTFIT, DASH-BOARD SCREWS	DOTATION VISSERIE CONSOLLE	TORNILLOS PARA CONSOLA
4	66	1	664 008 633		SATZ, SCHRAUBEN		OUTFIT, SCREWS	DOTATION VISSERIE	JUEGO DE TORNILLOS
4	251	2	664 110 505		RADKAPPE BLAU		HUB CAP BLUE	COUVRE-MOYEU BLEU	TAPACUBOS AZUL
4	252	4	664 155 000		MUTTER		NUT	ECROU	TUERCA
4	253	4	664 521 350		SCHEIBE		WASHER	RONDELLE	ARANDELA
4	254	8	664 122 200		KUGELLAGER		BEARING	COUSSINET	RODAMIENTO
4	255	2	664 007 351		RAD MIT STOLLENPROFIL		WHEEL, KNOBBLY	ROUE SCULPTEE	RUEDA
4	256	1	664 000 141		ACHSE, VORDERRAD		AXLE, FRONT WHEELS	AXE ROUES AVANT	EJE, RUEDAS DELANTERAS
4	257	4	664 530 150		FEDERSCHEIBE		ELASTIC WASHER	RONDELLE ELASTIQUE	ARANDELA ELÁSTICA
4	258	1	664 006 481		STANGE, HÖHENVERSTELLUN G		ROD, HEIGHT ADJUSTMENT	TIGE COMMANDE REGLAGE HAUTEUR	VÁSTAGO, AJUSTE ALTURA
4	259	2	664 436 050		PLATTE		PLATE	PLAQUE	PLACA
4	260	1	664 171 002		DISTANZRING		SPACER	ENTRETOISE	DISTANCIADOR
4	261	2	664 110 506		RADKAPPE BLAU		HUB CAP BLUE	COUVRE-MOYEU BLEU	TAPACUBOS AZUL
4	262	2	664 007 343		RAD MIT STOLLENPROFIL		WHEEL, KNOBBLY	ROUE SCULPTEE	RUEDA
4	265	1	664 003 283		HEBEL, HÖHENVERSTELLUN G		LEVER, HEIGHT ADJUSTMENT	LEVIER, REGLAGE HAUTEUR	PALANCA, AJUSTE ALTURA
4	266	2	664 789 000		SCHRAUBE		SCREW	VIS	TORNILLO
4	267	2	664 154 330		MUTTER		NUT	ECROU	TUERCA
4	401	2	664 120 105		ZAHNRAD		RING GEAR	COURONNE	CORONA DENTADA
4	402	1	664 600 093		SCHUTZ, LINKS RÄDER		PROTECTION, L WHEEL	PROTECTION ROUE G	PROTECCIÓN, RUEDA IZQ.
4	403	4	664 608 600		SICHERUNGSRING		SEEGER	SEEGER	ANILLO DE SEGURIDAD
4	404	1	664 570 120		RITZEL LINKS		PINION L	PIGNON G	PIÑÓN, IZQ.
4	405	2	664 216 035		LAGER		BEARING	COUSSINET	RODAMIENTO
4	406	1	664 600 092		SCHUTZ, RECHTS RÄDER		PROTECTION, R WHEEL	PROTECTION ROUE D	PROTECCIÓN, RUEDA DER.
4	407	1	664 000 147		ACHSE, HINTERRAD		AXLE, REAR WHEELS	AXE ROUES ARRIERE	EJE, RUEDAS TRASERAS
4	408	1	664 570 110		RITZEL RECHTS		PINION RIGHT	PIGNON D	PIÑÓN, DER.
4	410	1	664 000 672		KABEL, ANTRIEB	(BI. CI. DI.)	CABLE, REAR DRIVE	CÂBLE, COMMANDE TRACTION	CABLE, UNIDAD TRASERA
4	410	1	664 000 668		KABEL, ANTRIEB	(FRANCE REDUCTEURS)	CABLE, REAR DRIVE	CÂBLE, COMMANDE TRACTION	CABLE, UNIDAD TRASERA
4	411	1	664 003 081		ANTRIEB (GRAU)	(BI. CI. DI.)	GEAR BOX (GREY)	GROUPE TRACTION	UNIDAD DE TRACCIÓN (GRIS)
4	411	1	664 003 076		ANTRIEB	(FRANCE REDUCTEURS)	GEAR BOX	GROUPE TRACTION	UNIDAD DE TRACCIÓN
4	412	1	664 601 904		RIEMENSCHLEIBE		PULLEY	POULIE	POLEA
4	413	1	664 645 705		STIFT		PIN	GOUPILLE	PASADOR
4	414	1	664 033 280		VERSTELLHEBEL	(BI. CI. DI.)	ADJUSTMENT ROD	TIGE REGLAGE	VÁSTAGO DE AJUSTE
4	414	1	664 033 283		VERSTELLHEBEL	(FRANCE	ADJUSTMENT ROD	TIGE REGLAGE	VÁSTAGO DE AJUSTE
4	415	1	664 063 800		KEILRIEMEN		BELT	COURROIE	CORREA
4	416	2	664 753 000		STIFT		PIN	GOUPILLE	PASADOR
4	421	1	664 041 957		BUCHSE		BUSH	DOUILLE	CASQUILLO

(2008): PLM4100, PLM4101,
 PLM4600, PLM4601, PLM4602,
 PLM4603, PLM5100, PLM5101

4

PLM4601
 PLM4601
 PLM4601
 PLM4601



(2008): PLM4100, PLM4101,
PLM4600, PLM4601, PLM4602,
PLM4603, PLM5100, PLM5101

4

PLM4601
PLM4601
PLM4601
PLM4601

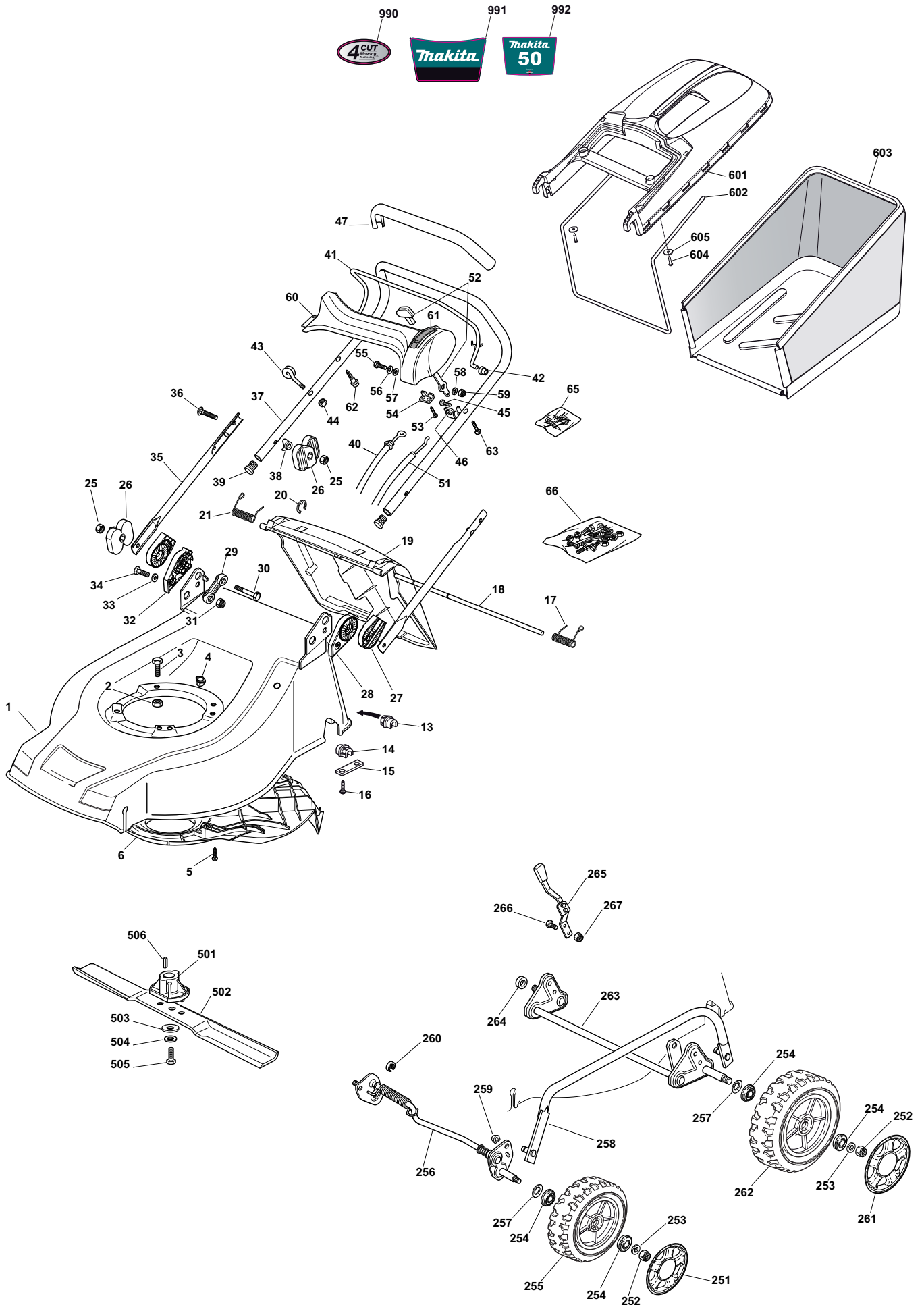


Seite / Page	Pos.	PLM4601	Teil-Nr. Part No. No. de pièce No. de pieza	Hinweise Notes Renseign. Nota	Bezeichnung	Spezifikation Specification	Description	Désignation	Denominación
4	422	1	664 450 063		FEDER		SPRING	RESSORT	RESORTE
4	423	1	664 680 009		SCHEIBE		WASHER	RONDELLE	ARANDELA
4	424	1	664 154 510		MUTTER		NUT	ECROU	TUERCA
4	425	1	664 110 230		NABENDECKEL		HUB COVER	COUVRE MOYEU	TAPACUBOS
4	501	1	664 465 607		MESSERHALTER		HUB	MOYEU	SOPORTE DE LA CUCHILLA
4	502	1	664 531 048		MULCHMESSER	(46 cm)	BLADE (COLLECT AND MULCH)	LAME	CUCHILLA ESTÁNDAR
4	503	1	664 160 400		FEDERSCHEIBE		ELASTIC WASHER	RONDELLE ELASTIQUE	ARANDELA ELÁSTICA
4	504	1	664 523 080		SCHEIBE		WASHER	RONDELLE	ARANDELA
4	505	1	664 735 698		SCHRAUBE		SCREW	VIS	TORNILLO
4	506	1	664 139 100		KEIL		KEY	CLAVETTE	CHAVETA
4	601	1	664 486 101		KORB, OBERTEIL		GRASS-BOX, UPPER	SAC, PARTIE	CESTO, SUPERIOR
4	602	1	664 608 525		VERSTÄRKUNG		STIFFENING LOWER	RÉNFORCEMENT INF	REFUERZO INFERIOR
4	603	1	664 002 211		SACK, TUCH		BOX, FABRIC	SAC, TOILE	CESTO, TELA
4	604	2	664 728 680		SCHRAUBE		SCREW	VIS	TORNILLO
4	605	2	664 523 050		SCHEIBE		WASHER	RONDELLE	ARANDELA
4	990	1	664 361 654		SCHILD		LABEL	ETIQUETTE	ETIQUETA
4	991	1	664 361 640		SCHILD	PLM4601	LABEL	ETIQUETTE	ETIQUETA
4	992	1	664 361 586		SCHILD		LABEL	ETIQUETTE	ETIQUETA

(2008): PLM4100, PLM4101,
 PLM4600, PLM4601, PLM4602,
 PLM4603, PLM5100, PLM5101

5

PLM4602
 PLM4602
 PLM4602
 PLM4602



(2008): PLM4100, PLM4101,
PLM4600, PLM4601, PLM4602,
PLM4603, PLM5100, PLM5101

5

PLM4602
PLM4602
PLM4602
PLM4602

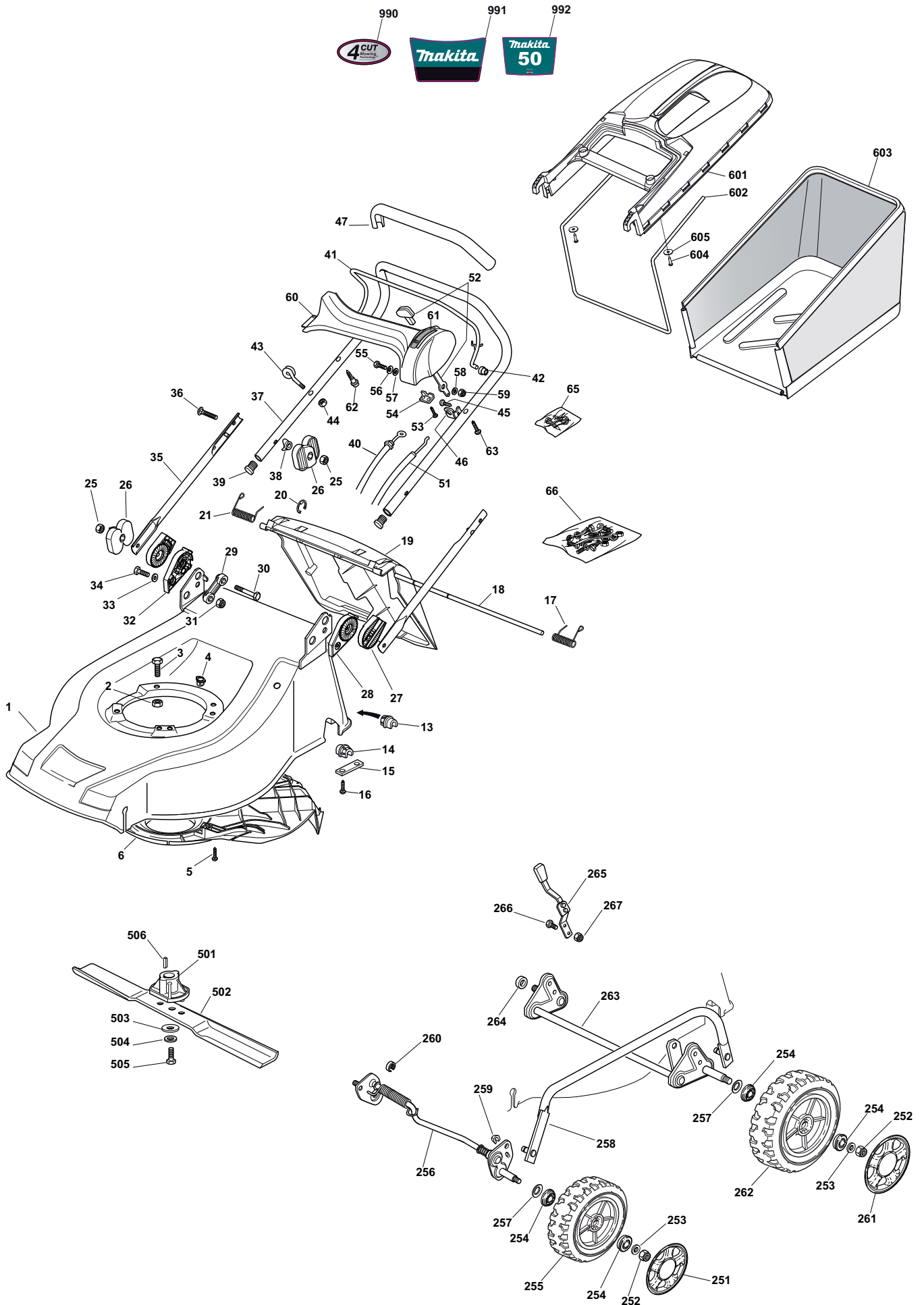


Seite / Page	Pos.	PLM4602	Teil-Nr. Part No. No. de pièce No. de pieza	Hinweise Notes Renseign. Nota	Bezeichnung	Spezifikation Specification	Description	Désignation	Denominación
5	1	1	664 003 523		GEHÄUSE BLAU		DECK BLUE	CHÂSSIS BLEU	CAJA AZUL
5	2	3/2	664 293 201		MUTTER		NUT	ECROU	TUERCA
5	2	0/1	664 155 000		MUTTER		NUT	ECROU	TUERCA
5	3	3/2	664 793 701		SCHRAUBE		SCREW	VIS	TORNILLO
5	3	0/1	664 691 800		SCHRAUBE		SCREW	VIS	TORNILLO
5	4	1	664 291 150		GUMMIEINSATZ		RUBBER INSERT	INSERT DE	INSERTO DE CAUCHO
5	5	3	664 728 530		SCHRAUBE		SCREW	VIS	TORNILLO
5	6	1	664 060 198		SCHUTZ		PROTECTION	PROTECTION	PROTECCIÓN
5	13	1	664 038 402		BUCHSE, RECHTS		BUSH RIGHT	DOUILLE DROITE	CASQUILLO DER.
5	14	1	664 038 403		BUCHSE, LINKS		BUSH LEFT	DOUILLE GAUCHE	CASQUILLO IZQ.
5	15	2	664 545 142		PLATTE		PLATE	PLAQUETTE	PLANCHA
5	16	4	664 731 350		SCHRAUBE		SCREW	VIS	TORNILLO
5	17	1	664 450 420		FEDER LINKS		L SPRING	RESSORT G	RESORTE IZQ.
5	18	1	664 517 906		BOLZEN		PIN	PIVOT	PIVOTE
5	19	1	664 600 063		PRALLBLECH		STONE-GUARD	PARE-PIERRES	CUBIERTA PROTECTORA
5	20	1	664 000 930		SPRENGRING		SAFETY WASHER	RONDELLE DE SÉCURITÉ	ANILLO DE SEGURIDAD
5	21	1	664 450 410		FEDER RECHTS		RIGHT SPRING	RESSORT D	RESORTE DER.
5	25	4	664 293 202		MUTTER		NUT	ECROU	TUERCA
5	26	4	664 399 803		GRIFF		KNOB	POIGNÉE	MANETA
5	27	2	664 785 081		HALTER, AUßEN		SUPPORT, EXTERNAL	SUPPORT EXTERNE	SOPORTE, EXTERIOR
5	28	1	664 785 083		HALTER, INNEN L		SUPPORT, L INTERNAL	SUPPORT INTERNE G	SOPORTE INTERIOR, IZQ.
5	29	2	664 551 575		PLATTE, INNEN		PLATE, INSIDE	PLAQUETTE INTERNE	PLANCHA, INTERIOR
5	30	2	664 691 810		SCHRAUBE		SCREW	VIS	TORNILLO
5	31	2	664 155 000		MUTTER		NUT	ECROU	TUERCA
5	32	1	664 785 082		HALTER, INNEN R		SUPPORT, R INTERNAL	SUPPORT INTERNE D	SOPORTE INTERIOR, DER.
5	33	2	664 521 350		SCHEIBE		WASHER	RONDELLE	ARANDELA
5	34	2	664 793 701		SCHRAUBE		SCREW	VIS	TORNILLO
5	35	2	664 006 531		HOLM, UNTERTEIL		HANDLE, LOWER PART	MANCHERON, PARTIE INFERIEURE	MANILLAR, PARTE INFERIOR
5	36	2	664 819 125		SCHRAUBE		SCREW	VIS	TORNILLO
5	37	1	664 006 977		OBERHOLM		HANDLE, UPPER PART	MANCHERON, PARTIE SUPERIEURE	MANILLAR, PARTE SUPERIOR
5	38	2	664 680 006		SCHEIBE		WASHER	RONDELLE	ARANDELA
5	39	2	664 566 112		GUMMISTOPFEN		CAP	BOUCHON	TAPÓN
5	40	1	664 000 657		KABEL, MOTORBREMSE		CABLE, THREAD MOTOR BRAKE	CÂBLE FREIN MOTEUR	CABLE, FRENO MOTOR
5	41	1	664 003 291		HEBEL, MOTORBREMSE		LEVER, MOTOR BRAKE	LEVIER FREIN MOTEUR	PALANCA, FRENO MOTOR
5	42	2	664 041 966		BUCHSE		BUSH	DOUILLE	CASQUILLO
5	43	1	664 430 309		FEDERFÜHRUNG		GUIDE SPRING	RESSORT DE GUIDE	RESORTE DE GUÍA
5	44	1	664 154 330		MUTTER		NUT	ECROU	TUERCA
5	45	1	664 728 518		SCHRAUBE		SCREW	VIS	TORNILLO
5	46	1	664 806 612		HALTER		SUPPORT	SUPPORT	SOPORTE
5	47	1	664 291 050		HANDGRIFF SCHWARZ		HANDGRIP BLACK	POIGNÉE NOIRE	EMPUÑADURA NEGRA
5	51	1	664 007 160		BOWDENZUG (FERNBEDIENUNG)		BOWDEN CABLE	CABLE, ACCELERATEUR	CABLE DE BOWDEN, ACELERADOR
5	52	1	664 007 280		GASHEBEL		THROTTLE	ACCÉLÉRATEUR	ACELERADOR
5	53	2	664 735 105		SCHRAUBE		SCREW	VIS	TORNILLO
5	54	1	664 981 467		PLATTE		PLATE	PLAQUE	PLACA
5	55	1	664 791 500		SCHRAUBE		SCREW	VIS	TORNILLO
5	56	1	664 530 060		SCHEIBE		WASHER	RONDELLE	ARANDELA
5	57	1	664 523 040		SCHEIBE		WASHER	RONDELLE	ARANDELA
5	58	1	664 523 040		SCHEIBE		WASHER	RONDELLE	ARANDELA
5	59	1	664 154 510		MUTTER		NUT	ECROU	TUERCA
5	60	1	664 120 172		KONSOLE, SCHWARZ		DASH BOARD BLACK	CONSOLE NOIRE	CONSOLA NEGRA
5	61	1	664 999 744		SCHILD		LABEL	ETIQUETTE	ETIQUETA
5	62	1	664 943 006		SCHRAUBE		SCREW	VIS	TORNILLO
5	63	1	664 728 460		SCHRAUBE		SCREW	VIS	TORNILLO

(2008): PLM4100, PLM4101,
PLM4600, PLM4601, PLM4602,
PLM4603, PLM5100, PLM5101

5

PLM4602
PLM4602
PLM4602
PLM4602



(2008): PLM4100, PLM4101,
PLM4600, PLM4601, PLM4602,
PLM4603, PLM5100, PLM5101

5

PLM4602
PLM4602
PLM4602
PLM4602

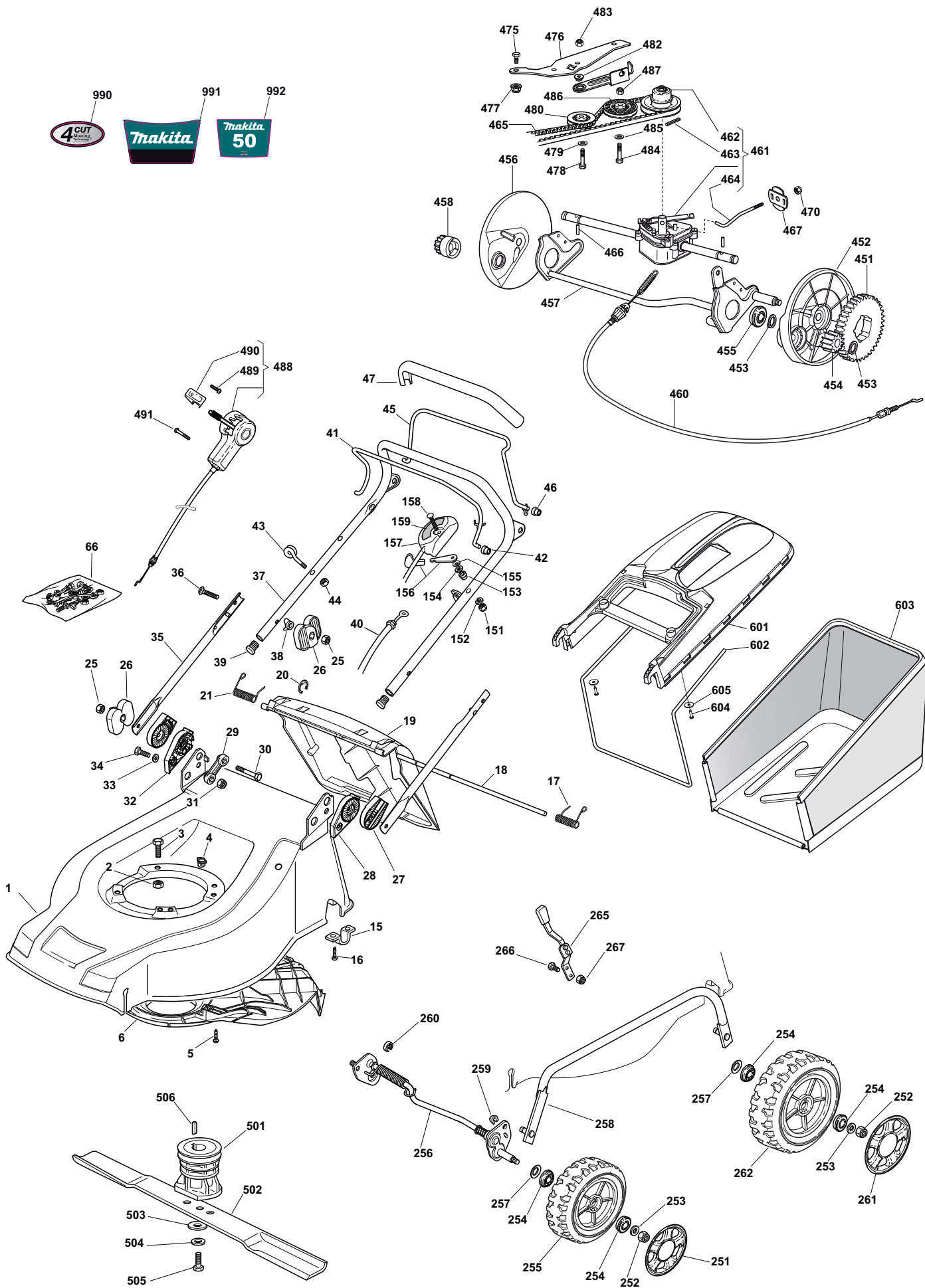


Seite / Page	Pos.	PLM4602	Teil-Nr. Part No. No. de pièce No. de pieza	Hinweise Notes Renseign. Nota	Bezeichnung	Spezifikation Specification	Description	Désignation	Denominación
5	65	1	664 008 609		SATZ, KONSOLE SCHRAUBEN		OUTFIT, DASH-BOARD SCREWS	DOTATION VISSERIE CONSOLLE	TORNILLOS PARA CONSOLA
5	66	1	664 008 633		SATZ, SCHRAUBEN		OUTFIT, SCREWS	DOTATION VISSERIE	JUEGO DE TORNILLOS
5	251	2	664 110 505		RADKAPPE BLAU		HUB CAP BLUE	COUVRE-MOYEU BLEU	TAPACUBOS AZUL
5	252	4	664 155 000		MUTTER		NUT	ECROU	TUERCA
5	253	4	664 521 350		SCHEIBE		WASHER	RONDELLE	ARANDELA
5	254	8	664 122 200		KUGELLAGER		BEARING	COUSSINET	RODAMIENTO
5	255	2	664 007 351		RAD MIT STOLLENPROFIL		WHEEL, KNOBBLY	ROUE SCULPTEE	RUEDA
5	256	1	664 000 141		ACHSE, VORDERRAD		AXLE, FRONT WHEELS	AXE ROUES AVANT	EJE, RUEDAS DELANTERAS
5	257	4	664 530 150		FEDERSCHEIBE		ELASTIC WASHER	RONDELLE ELASTIQUE	ARANDELA ELÁSTICA
5	258	1	664 006 481		STANGE, HÖHENVERSTELLUNG		ROD, HEIGHT ADJUSTMENT	TIGE COMMANDE REGLAGE HAUTEUR	VÁSTAGO, AJUSTE ALTURA
5	259	2	664 436 050		PLATTE		PLATE	PLAQUE	PLACA
5	260	1	664 171 002		DISTANZRING		SPACER	ENTRETOISE	DISTANCIADOR
5	261	2	664 110 506		RADKAPPE BLAU		HUB CAP BLUE	COUVRE-MOYEU BLEU	TAPACUBOS AZUL
5	262	2	664 007 343		RAD MIT STOLLENPROFIL		WHEEL, KNOBBLY	ROUE SCULPTEE	RUEDA
5	263	1	664 001 278		ACHSE, HINTERRAD		AXLE, REAR WHEELS	AXE ROUES ARRIERE	EJE, RUEDAS TRASERAS
5	264	1	664 170 800		DISTANZRING		SPACER	ENTRETOISE	DISTANCIADOR
5	265	1	664 003 283		HEBEL, HÖHENVERSTELLUNG		LEVER, HEIGHT ADJUSTMENT	LEVIER, REGLAGE HAUTEUR	PALANCA, AJUSTE ALTURA
5	266	2	664 789 000		SCHRAUBE		SCREW	VIS	TORNILLO
5	267	2	664 154 330		MUTTER		NUT	ECROU	TUERCA
5	501	1	664 463 012		MESSERHALTER		HUB	MOYEU	SOPORTE DE LA CUCHILLA
5	502	1	664 531 048		MULCHMESSER	(46 cm)	BLADE (COLLECT AND MULCH)	LAME	CUCHILLA ESTÁNDAR
5	503	1	664 160 400		FEDERSCHEIBE		ELASTIC WASHER	RONDELLE ELASTIQUE	ARANDELA ELÁSTICA
5	504	1	664 523 080		SCHEIBE		WASHER	RONDELLE	ARANDELA
5	505	1	664 735 698		SCHRAUBE		SCREW	VIS	TORNILLO
5	506	1	664 139 100		KEIL		KEY	CLAVETTE	CHAVETA
5	601	1	664 486 101		KORB, OBERTEIL		GRASS-BOX, UPPER	SAC, PARTIE	CESTO, SUPERIOR
5	602	1	664 608 525		VERSTÄRKUNG		STIFFENING LOWER	RÉNFORCEMENT INF	REFUERZO INFERIOR
5	603	1	664 002 211		SACK, TUCH		BOX, FABRIC	SAC, TOILE	CESTO, TELA
5	604	2	664 728 680		SCHRAUBE		SCREW	VIS	TORNILLO
5	605	2	664 523 050		SCHEIBE		WASHER	RONDELLE	ARANDELA
5	990	1	664 361 654		SCHILD		LABEL	ETIQUETTE	ETIQUETA
5	991	1	664 361 641		SCHILD	PLM4601	LABEL	ETIQUETTE	ETIQUETA
5	992	1	664 361 584		SCHILD		LABEL	ETIQUETTE	ETIQUETA

(2008): PLM4100, PLM4101,
PLM4600, PLM4601, PLM4602,
PLM4603, PLM5100, PLM5101

6

PLM4603
PLM4603
PLM4603
PLM4603



(2008): PLM4100, PLM4101,
PLM4600, PLM4601, PLM4602,
PLM4603, PLM5100, PLM5101

6

PLM4603
PLM4603
PLM4603
PLM4603

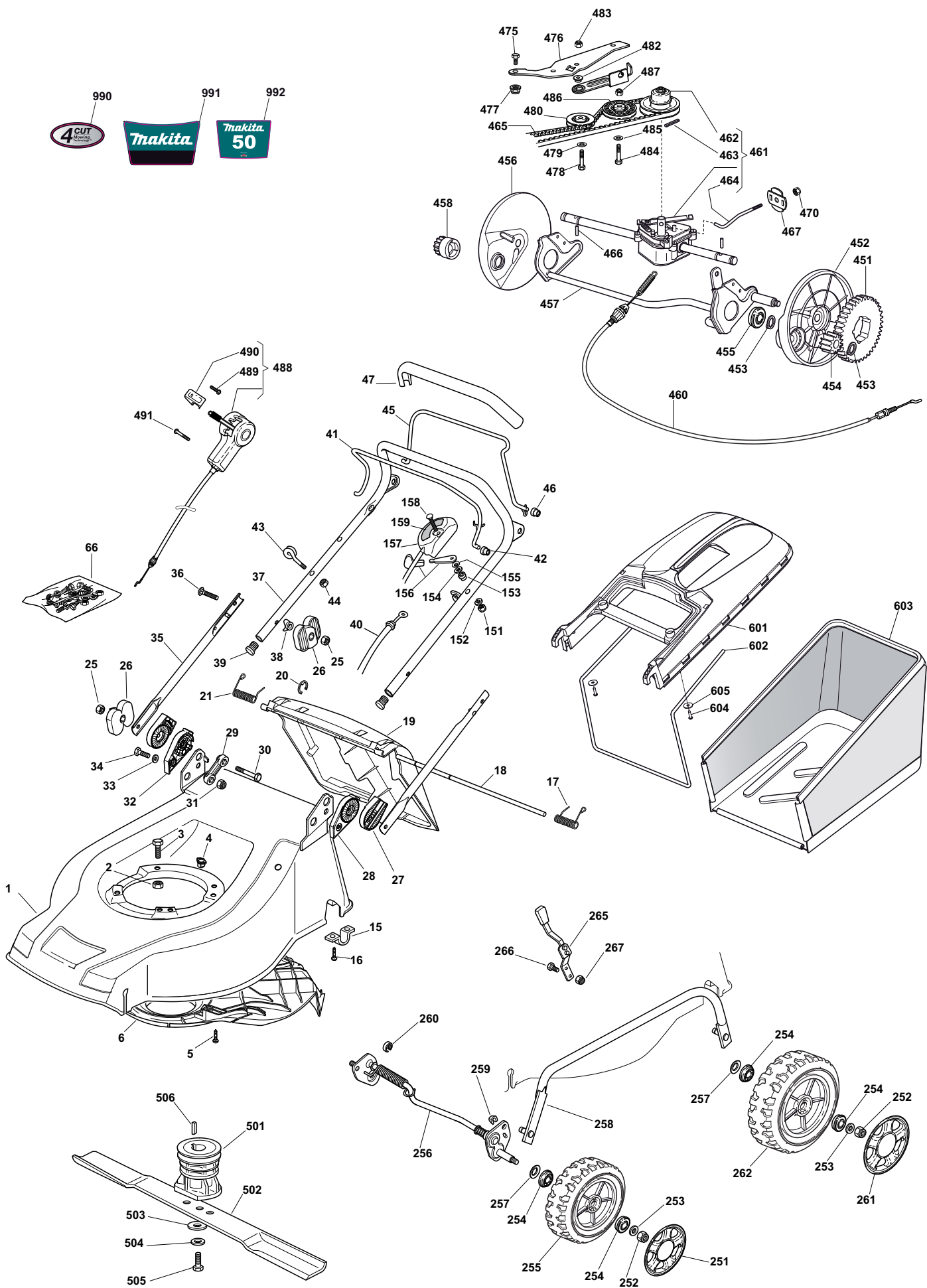


Seite / Page	Pos.	PLM4603	Teil-Nr. Part No. No. de pièce No. de pieza	Hinweise Notes Renseign. Nota	Bezeichnung	Spezifikation Specification	Description	Désignation	Denominación
6	1	1	664 003 523		GEHÄUSE BLAU		DECK BLUE	CHÂSSIS BLEU	CAJA AZUL
6	2	3/2	664 293 201		MUTTER		NUT	ECROU	TUERCA
6	2	0/1	664 155 000		MUTTER		NUT	ECROU	TUERCA
6	3	3/2	664 793 701		SCHRAUBE		SCREW	VIS	TORNILLO
6	3	0/1	664 691 800		SCHRAUBE		SCREW	VIS	TORNILLO
6	4	1	664 291 150		GUMMIEINSATZ		RUBBER INSERT	INSERT DE	INSERTO DE CAUCHO
6	5	3	664 728 530		SCHRAUBE		SCREW	VIS	TORNILLO
6	6	1	664 060 198		SCHUTZ		PROTECTION	PROTECTION	PROTECCIÓN
6	15	2	664 545 152		LAGERSCHALE		PLATE	PLAQUETTE	COJINETE
6	16	4	664 731 350		SCHRAUBE		SCREW	VIS	TORNILLO
6	17	1	664 450 420		FEDER LINKS		L SPRING	RESSORT G	RESORTE IZQ.
6	18	1	664 517 906		BOLZEN		PIN	PIVOT	PIVOTE
6	19	1	664 600 063		PRALLBLECH		STONE-GUARD	PARE-PIERRES	CUBIERTA PROTECTORA
6	20	1	664 000 930		SPRENGRING		SAFETY WASHER	RONDELLE DE SÉCURITÉ	ANILLO DE SEGURIDAD
6	21	1	664 450 410		FEDER RECHTS		RIGHT SPRING	RESSORT D	RESORTE DER.
6	25	4	664 293 202		MUTTER		NUT	ECROU	TUERCA
6	26	4	664 399 803		GRIFF		KNOB	POIGNÉE	MANETA
6	27	2	664 785 081		HALTER, AUßEN		SUPPORT, EXTERNAL	SUPPORT EXTERNE	SOPORTE, EXTERIOR
6	28	1	664 785 083		HALTER, INNEN L		SUPPORT, L INTERNAL	SUPPORT INTERNE G	SOPORTE INTERIOR, IZQ.
6	29	2	664 551 575		PLATTE, INNEN		PLATE, INSIDE	PLAQUETTE INTERNE	PLANCHA, INTERIOR
6	30	2	664 691 810		SCHRAUBE		SCREW	VIS	TORNILLO
6	31	2	664 155 000		MUTTER		NUT	ECROU	TUERCA
6	32	1	664 785 082		HALTER, INNEN R		SUPPORT, R INTERNAL	SUPPORT INTERNE D	SOPORTE INTERIOR, DER.
6	33	2	664 521 350		SCHEIBE		WASHER	RONDELLE	ARANDELA
6	34	2	664 793 701		SCHRAUBE		SCREW	VIS	TORNILLO
6	35	2	664 006 531		HOLM, UNTERTEIL		HANDLE, LOWER PART	MANCHERON, PARTIE INFÉRIEURE	MANILLAR, PARTE INFERIOR
6	36	2	664 819 125		SCHRAUBE		SCREW	VIS	TORNILLO
6	37	1	664 006 989		OBERHOLM		HANDLE, UPPER PART	MANCHERON, PARTIE SUPÉRIEURE	MANILLAR, PARTE SUPERIOR
6	38	2	664 680 006		SCHEIBE		WASHER	RONDELLE	ARANDELA
6	39	2	664 566 112		GUMMISTOPFEN		CAP	BOUCHON	TAPÓN
6	40	1	664 000 657		KABEL, MOTORBREMSE		CABLE, THREAD MOTOR BRAKE	CÂBLE FREIN MOTEUR	CABLE, FRENO MOTOR
6	41	1	664 003 291		HEBEL, MOTORBREMSE		LEVER, MOTOR BRAKE	LEVIER FREIN MOTEUR	PALANCA, FRENO MOTOR
6	42	2	664 041 966		BUCHSE		BUSH	DOUILLE	CASQUILLO
6	43	1	664 430 309		FEDERFÜHRUNG		GUIDE SPRING	RESSORT DE GUIDE	RESORTE DE GUÍA
6	44	1	664 154 330		MUTTER		NUT	ECROU	TUERCA
6	45	1	664 003 288		BÜGEL		LEVER, DRIVING	LEVIER TRACTION	PALANCA, CONDUCCIÓN
6	46	2	664 041 965		BUCHSE		BUSH	DOUILLE	CASQUILLO
6	47	1	664 291 050		HANDGRIFF SCHWARZ		HANDGRIP BLACK	POIGNÉE NOIRE	EMPUÑADURA NEGRA
6	66	1	664 008 633		SATZ, SCHRAUBEN		OUTFIT, SCREWS	DOTATION VISSERIE	JUEGO DE TORNILLOS
6	151	1	664 291 000		MUTTER		NUT	ECROU	TUERCA
6	152	1	664 581 500		FEDERRING		GROWER	GROWER	ARANDELA DE PRESIÓN
6	153	1	664 171 005		DISTANZRING		SPACER	ENTRETOISE	DISTANCIADOR
6	154	1	664 521 360		SCHEIBE		WASHER	RONDELLE	ARANDELA
6	155	1	664 508 100		FEDERSCHEIBE		SPRING WASHER	RONDELLE ELASTIQUE	ARANDELA ELÁSTICA
6	156	1	664 007 279		HEBEL, BESCHLEUNIGER		LEVER, THROTTLE	LEVIER	PALANCA, ACELERADOR

(2008): PLM4100, PLM4101,
PLM4600, PLM4601, PLM4602,
PLM4603, PLM5100, PLM5101

6

PLM4603
PLM4603
PLM4603
PLM4603



(2008): PLM4100, PLM4101,
PLM4600, PLM4601, PLM4602,
PLM4603, PLM5100, PLM5101

6

PLM4603
PLM4603
PLM4603
PLM4603

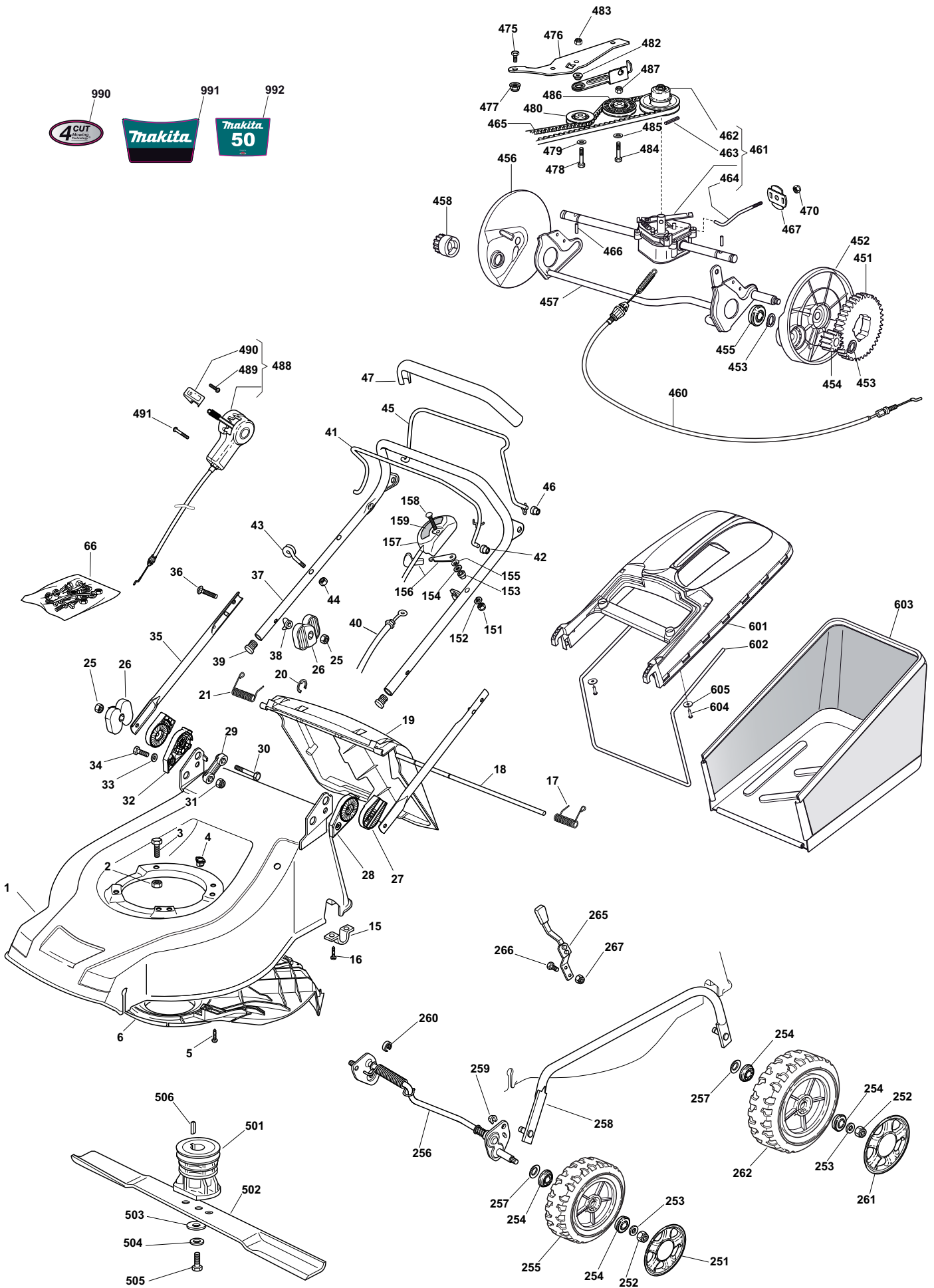


Seite / Page	Pos.	PLM4603	Teil-Nr. Part No. No. de pièce No. de pieza	Hinweise Notes Renseign. Nota	Bezeichnung	Spezifikation Specification	Description	Désignation	Denominación
6	157	1	664 007 080		MOTORFERNBEDIENUNG (SATZ)		CABLE, TROTTLE	CABLE, ACCELERATEUR	CABLE, ACELERADOR
6	158	1	664 815 000		SCHRAUBE		SCREW	VIS	TORNILLO
6	159	1	664 356 703		SCHILD		LABEL	ETIQUETTE	ETIQUETA
6	251	2	664 110 505		RADKAPPE BLAU		HUB CAP BLUE	COUVRE-MOYEU BLEU	TAPACUBOS AZUL
6	252	4	664 155 000		MUTTER		NUT	ECROU	TUERCA
6	253	4	664 521 350		SCHEIBE		WASHER	RONDELLE	ARANDELA
6	254	8	664 122 200		KUGELLAGER		BEARING	COUSSINET	RODAMIENTO
6	255	2	664 007 351		RAD MIT STOLLENPROFIL		WHEEL, KNOBBLY	ROUE SCULPTEE	RUEDA
6	256	1	664 000 141		ACHSE, VORDERRAD		AXLE, FRONT WHEELS	AXE ROUES AVANT	EJE, RUEDAS DELANTERAS
6	257	4	664 530 150		FEDERSCHEIBE		ELASTIC WASHER	RONDELLE ELASTIQUE	ARANDELA ELÁSTICA
6	258	1	664 006 481		STANGE, HÖHENVERSTELLUNG		ROD, HEIGHT ADJUSTMENT	TIGE COMMANDE REGLAGE HAUTEUR	VÁSTAGO, AJUSTE ALTURA
6	259	2	664 436 050		PLATTE		PLATE	PLAQUE	PLACA
6	260	1	664 171 002		DISTANZRING		SPACER	ENTRETOISE	DISTANCIADOR
6	261	2	664 110 506		RADKAPPE BLAU		HUB CAP BLUE	COUVRE-MOYEU BLEU	TAPACUBOS AZUL
6	262	2	664 007 343		RAD MIT STOLLENPROFIL		WHEEL, KNOBBLY	ROUE SCULPTEE	RUEDA
6	265	1	664 003 283		HEBEL, HÖHENVERSTELLUNG		LEVER, HEIGHT ADJUSTMENT	LEVIER, REGLAGE HAUTEUR	PALANCA, AJUSTE ALTURA
6	266	2	664 789 000		SCHRAUBE		SCREW	VIS	TORNILLO
6	267	2	664 154 330		MUTTER		NUT	ECROU	TUERCA
6	451	2	664 120 105		ZAHNRAD		RING GEAR	COURONNE	CORONA DENTADA
6	452	1	664 600 093		SCHUTZ, LINKS RÄDER		PROTECTION, L WHEEL	PROTECTION ROUE G	PROTECCIÓN, RUEDA IZQ.
6	453	4	664 608 600		SICHERUNGSRING		SEEGER	SEEGER	ANILLO DE SEGURIDAD
6	454	1	664 570 120		RITZEL LINKS		PINION L	PIGNON G	PIÑÓN, IZQ.
6	455	2	664 216 035		LAGER		BEARING	COUSSINET	RODAMIENTO
6	456	1	664 600 092		SCHUTZ, RECHTS RÄDER		PROTECTION, R WHEEL	PROTECTION ROUE D	PROTECCIÓN, RUEDA DER.
6	457	1	664 000 147		ACHSE, HINTERRAD		AXLE, REAR WHEELS	AXE ROUES ARRIERE	EJE, RUEDAS TRASERAS
6	458	1	664 570 110		RITZEL RECHTS		PINION RIGHT	PIGNON D	PIÑÓN, DER.
6	460	1	664 000 668		KABEL, ANTRIEB	(FRANCE REDUCTEURS)	CABLE, REAR DRIVE	CÂBLE, COMMANDE TRACTION	CABLE, UNIDAD TRASERA
6	461	1	664 003 096		ANTRIEB	(FRANCE REDUCTEURS)	GEAR BOX	GROUPE TRACTION	UNIDAD DE TRACCIÓN
6	462	1	664 601 916		RIEMENSCHLEIBE		PULLEY	POULIE	POLEA
6	463	1	664 645 700		STIFT		PIN	GOUPILLE	PASADOR
6	464	1	664 033 285		VERSTELLHEBEL	(FRANCE REDUCTEURS)	ADJUSTMENT ROD	TIGE REGLAGE	VÁSTAGO DE AJUSTE
6	465	1	664 064 005		RIEMEN		BELT	COURROIE	CORREA
6	466	2	664 753 000		STIFT		PIN	GOUPILLE	PASADOR
6	467	2	664 675 113		SCHLEIBE		WASHER	RONDELLE	ARANDELA
6	470	1	664 154 510		MUTTER		NUT	ECROU	TUERCA
6	475	1	664 791 011		SCHRAUBE		SCREW	VIS	TORNILLO
6	476	1	664 806 625		HALTER		SUPPORT	SUPPORT	SOPORTE
6	477	1	664 292 102		MUTTER		NUT	ECROU	TUERCA
6	478	1	664 689 500		SCHRAUBE		SCREW	VIS	TORNILLO
6	479	1	664 523 050		SCHLEIBE		WASHER	RONDELLE	ARANDELA
6	480	1	664 601 915		RIEMENSCHLEIBE		PULLEY	POULIE	POLEA
6	482	1	664 671 656		SCHLEIBE		WASHER	RONDELLE	ARANDELA
6	483	1	664 154 510		MUTTER		NUT	ECROU	TUERCA
6	484	1	664 674 700		SCHRAUBE		SCREW	VIS	TORNILLO
6	485	1	664 523 050		SCHLEIBE		WASHER	RONDELLE	ARANDELA
6	486	1	664 601 914		RIEMENSCHLEIBE		PULLEY	POULIE	POLEA

(2008): PLM4100, PLM4101,
PLM4600, PLM4601, PLM4602,
PLM4603, PLM5100, PLM5101

6

PLM4603
PLM4603
PLM4603
PLM4603



(2008): PLM4100, PLM4101,
PLM4600, PLM4601, PLM4602,
PLM4603, PLM5100, PLM5101

6

PLM4603
PLM4603
PLM4603
PLM4603

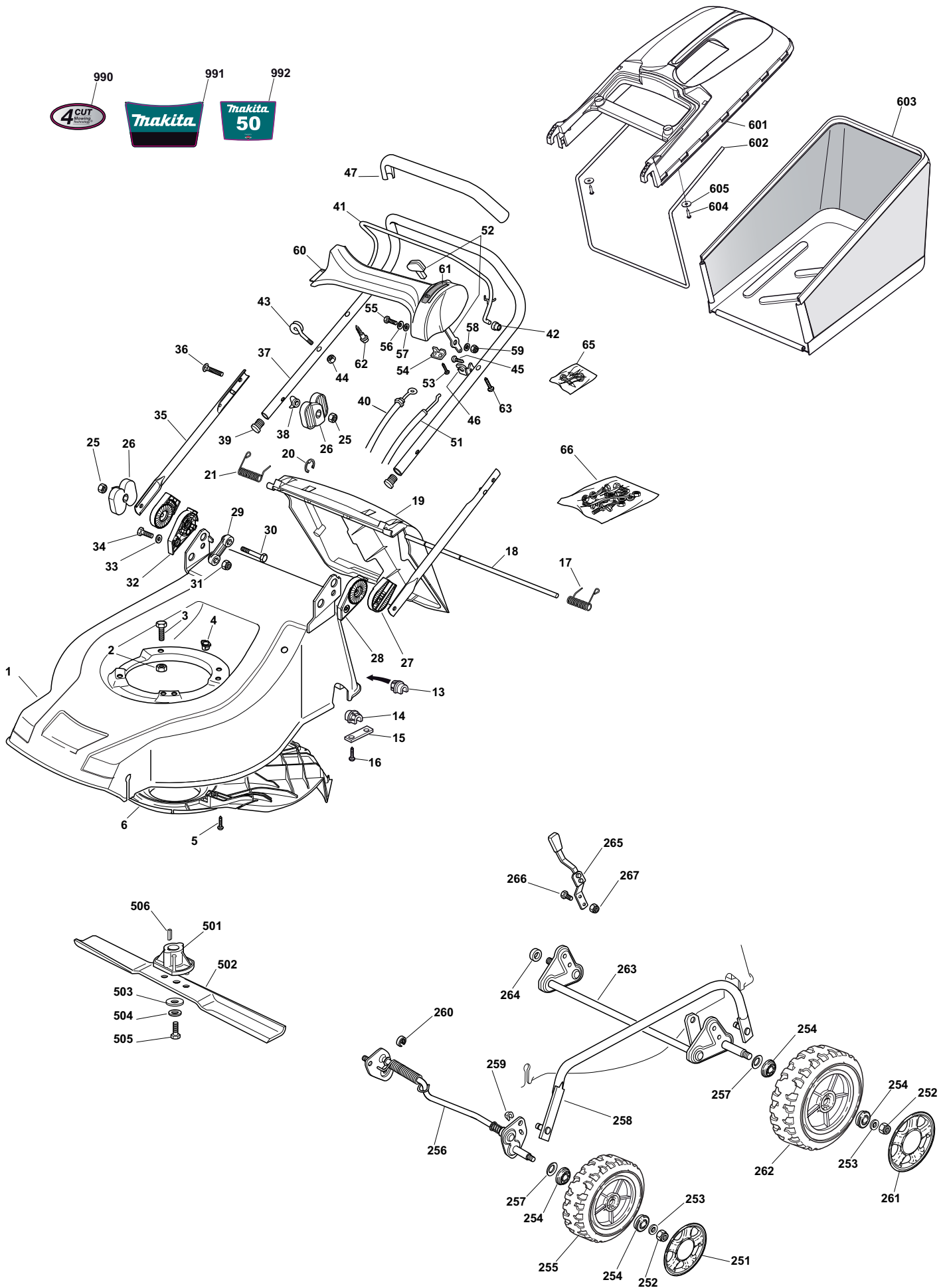


Seite / Page	Pos.	PLM4603	Teil-Nr. Part No. No. de pièce No. de pieza	Hinweise Notes Renseign. Nota	Bezeichnung	Spezifikation Specification	Description	Désignation	Denominación
6	487	1	664 154 510		MUTTER		NUT	ECROU	TUERCA
6	488	1	664 007 109		KABEL, GANGSCHALTUNG		CABLE, SPEED DRIVE CONTROL	CÂBLE, COMM. CHANGEMENT VITESSE	CABLE, CAJA DE CAMBIOS
6	489	1	664 728 300		SCHRAUBE		SCREW	VIS	TORNILLO
6	490	1	664 399 820		GRIFF		KNOB	POIGNÉE	MANETA
6	491	2	664 728 702		SCHRAUBE		SCREW	VIS	TORNILLO
6	501	1	664 465 607		MESSERHALTER		HUB	MOYEU	SOPORTE DE LA CUCHILLA
6	502	1	664 531 048		MULCHMESSER	(46 cm)	BLADE (COLLECT AND MULCH)	LAME	CUCHILLA ESTÁNDAR
6	503	1	664 160 400		FEDERSCHEIBE		ELASTIC WASHER	RONDELLE ELASTIQUE	ARANDELA ELÁSTICA
6	504	1	664 523 080		SCHEIBE		WASHER	RONDELLE	ARANDELA
6	505	1	664 735 698		SCHRAUBE		SCREW	VIS	TORNILLO
6	506	1	664 139 100		KEIL		KEY	CLAVETTE	CHAVETA
6	601	1	664 486 101		KORB, OBERTEIL		GRASS-BOX, UPPER	SAC, PARTIE	CESTO, SUPERIOR
6	602	1	664 608 525		VERSTÄRKUNG		STIFFENING LOWER	RÉNFORCEMENT INF	REFUERZO INFERIOR
6	603	1	664 002 211		SACK, TUCH		BOX, FABRIC	SAC, TOILE	CESTO, TELA
6	604	2	664 728 680		SCHRAUBE		SCREW	VIS	TORNILLO
6	605	2	664 523 050		SCHEIBE		WASHER	RONDELLE	ARANDELA
6	990	1	664 361 654		SCHILD		LABEL	ETIQUETTE	ETIQUETA
6	991	1	664 361 642		SCHILD	PLM4603	LABEL	ETIQUETTE	ETIQUETA
6	992	1	664 361 584		SCHILD		LABEL	ETIQUETTE	ETIQUETA

(2008): PLM4100, PLM4101,
PLM4600, PLM4601, PLM4602,
PLM4603, PLM5100, PLM5101

7

PLM5100
PLM5100
PLM5100
PLM5100



(2008): PLM4100, PLM4101,
PLM4600, PLM4601, PLM4602,
PLM4603, PLM5100, PLM5101

7

PLM5100
PLM5100
PLM5100
PLM5100

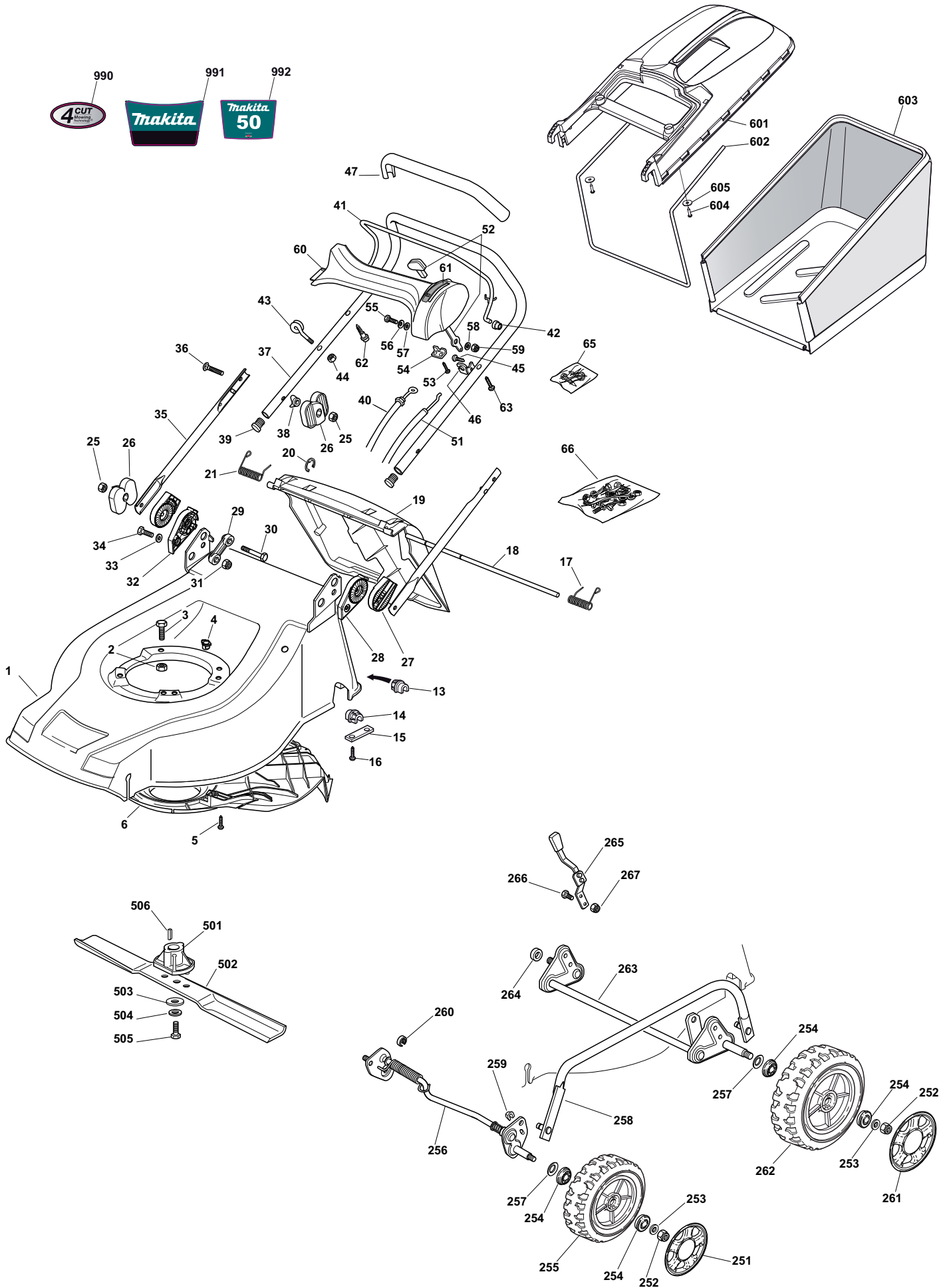


Seite / Page	Pos.	PLM5100	Teil-Nr. Part No. No. de pièce No. de pieza	Hinweise Notes Renseign. Nota	Bezeichnung	Spezifikation Specification	Description	Désignation	Denominación
7	1	1	664 003 524		GEHÄUSE BLAU		DECK BLUE	CHÂSSIS BLEU	CAJA AZUL
7	2	3/2	664 293 201		MUTTER		NUT	ECROU	TUERCA
7	2	0/1	664 155 000		MUTTER		NUT	ECROU	TUERCA
7	3	0/1	664 691 800		SCHRAUBE		SCREW	VIS	TORNILLO
7	3	3/2	664 793 701		SCHRAUBE		SCREW	VIS	TORNILLO
7	4	1	664 291 150		GUMMIEINSATZ		RUBBER INSERT	INSERT DE	INSERTO DE CAUCHO
7	5	3	664 728 530		SCHRAUBE		SCREW	VIS	TORNILLO
7	6	1	664 999 197		SCHUTZ, RIEMEN		PROTECTION, BELT	PROTECTION	PROTECCIÓN, CORREA
7	13	1	664 038 402		BUCHSE, RECHTS		BUSH RIGHT	DOUILLE DROITE	CASQUILLO DER.
7	14	1	664 038 403		BUCHSE, LINKS		BUSH LEFT	DOUILLE GAUCHE	CASQUILLO IZQ.
7	15	2	664 545 142		PLATTE		PLATE	PLAQUETTE	PLANCHA
7	16	4	664 731 350		SCHRAUBE		SCREW	VIS	TORNILLO
7	17	1	664 450 420		FEDER LINKS		L SPRING	RESSORT G	RESORTE IZQ.
7	18	1	664 517 906		BOLZEN		PIN	PIVOT	PIVOTE
7	19	1	664 600 063		PRALLBLECH		STONE-GUARD	PARE-PIERRES	CUBIERTA PROTECTORA
7	20	1	664 000 930		SPRENGRING		SAFETY WASHER	RONDELLE DE SÉCURITÉ	ANILLO DE SEGURIDAD
7	21	1	664 450 410		FEDER RECHTS		RIGHT SPRING	RESSORT D	RESORTE DER.
7	25	4	664 293 202		MUTTER		NUT	ECROU	TUERCA
7	26	4	664 399 803		GRIFF		KNOB	POIGNÉE	MANETA
7	27	2	664 785 081		HALTER, AUßEN		SUPPORT, EXTERNAL	SUPPORT EXTERNE	SOPORTE, EXTERIOR
7	28	1	664 785 083		HALTER, INNEN L		SUPPORT, L INTERNAL	SUPPORT INTERNE G	SOPORTE INTERIOR, IZQ.
7	29	2	664 551 575		PLATTE, INNEN		PLATE, INSIDE	PLAQUETTE INTERNE	PLANCHA, INTERIOR
7	30	2	664 691 810		SCHRAUBE		SCREW	VIS	TORNILLO
7	31	2	664 155 000		MUTTER		NUT	ECROU	TUERCA
7	32	1	664 785 082		HALTER, INNEN R		SUPPORT, R INTERNAL	SUPPORT INTERNE D	SOPORTE INTERIOR, DER.
7	33	2	664 521 350		SCHEIBE		WASHER	RONDELLE	ARANDELA
7	34	2	664 793 701		SCHRAUBE		SCREW	VIS	TORNILLO
7	35	2	664 006 531		HOLM, UNTERTEIL		HANDLE, LOWER PART	MANCHERON, PARTIE INFÉRIEURE	MANILLAR, PARTE INFERIOR
7	36	2	664 819 125		SCHRAUBE		SCREW	VIS	TORNILLO
7	37	1	664 006 977		OBERHOLM		HANDLE, UPPER PART	MANCHERON, PARTIE SUPÉRIEURE	MANILLAR, PARTE SUPERIOR
7	38	2	664 680 006		SCHEIBE		WASHER	RONDELLE	ARANDELA
7	39	2	664 566 112		GUMMISTOPFEN		CAP	BOUCHON	TAPÓN
7	40	1	664 000 756		KABEL, MOTORBREMSE		CABLE, THREAD MOTOR BRAKE	CÂBLE FREIN MOTEUR	CABLE, FRENO MOTOR
7	41	1	664 003 291		HEBEL, MOTORBREMSE		LEVER, MOTOR BRAKE	LEVIER FREIN MOTEUR	PALANCA, FRENO MOTOR
7	42	2	664 041 966		BUCHSE		BUSH	DOUILLE	CASQUILLO
7	43	1	664 430 309		FEDERFÜHRUNG		GUIDE SPRING	RESSORT DE GUIDE	RESORTE DE GUÍA
7	44	1	664 154 330		MUTTER		NUT	ECROU	TUERCA
7	45	1	664 728 518		SCHRAUBE		SCREW	VIS	TORNILLO
7	46	1	664 806 612		HALTER		SUPPORT	SUPPORT	SOPORTE
7	47	1	664 291 050		HANDGRIFF SCHWARZ		HANDGRIP BLACK	POIGNÉE NOIRE	EMPUÑADURA NEGRA
7	51	1	664 007 160		BOWDENZUG (FERNBEDIENUNG)		BOWDEN CABLE	CABLE, ACCELERATEUR	CABLE DE BOWDEN, ACELERADOR
7	52	1	664 007 280		GASHEBEL		THROTTLE	ACCÉLÉRATEUR	ACELERADOR
7	53	2	664 735 105		SCHRAUBE		SCREW	VIS	TORNILLO
7	54	1	664 981 467		PLATTE		PLATE	PLAQUE	PLACA
7	55	1	664 791 500		SCHRAUBE		SCREW	VIS	TORNILLO
7	56	1	664 530 060		SCHEIBE		WASHER	RONDELLE	ARANDELA
7	57	1	664 523 040		SCHEIBE		WASHER	RONDELLE	ARANDELA
7	58	1	664 523 040		SCHEIBE		WASHER	RONDELLE	ARANDELA
7	59	1	664 154 510		MUTTER		NUT	ECROU	TUERCA
7	60	1	664 120 172		KONSOLE, SCHWARZ		DASH BOARD BLACK	CONSOLE NOIRE	CONSOLA NEGRA
7	61	1	664 999 744		SCHILD		LABEL	ÉTIQUETTE	ETIQUETA
7	62	1	664 943 006		SCHRAUBE		SCREW	VIS	TORNILLO
7	63	1	664 728 460		SCHRAUBE		SCREW	VIS	TORNILLO

(2008): PLM4100, PLM4101,
PLM4600, PLM4601, PLM4602,
PLM4603, PLM5100, PLM5101

7

PLM5100
PLM5100
PLM5100
PLM5100



(2008): PLM4100, PLM4101,
PLM4600, PLM4601, PLM4602,
PLM4603, PLM5100, PLM5101

7

PLM5100
PLM5100
PLM5100
PLM5100

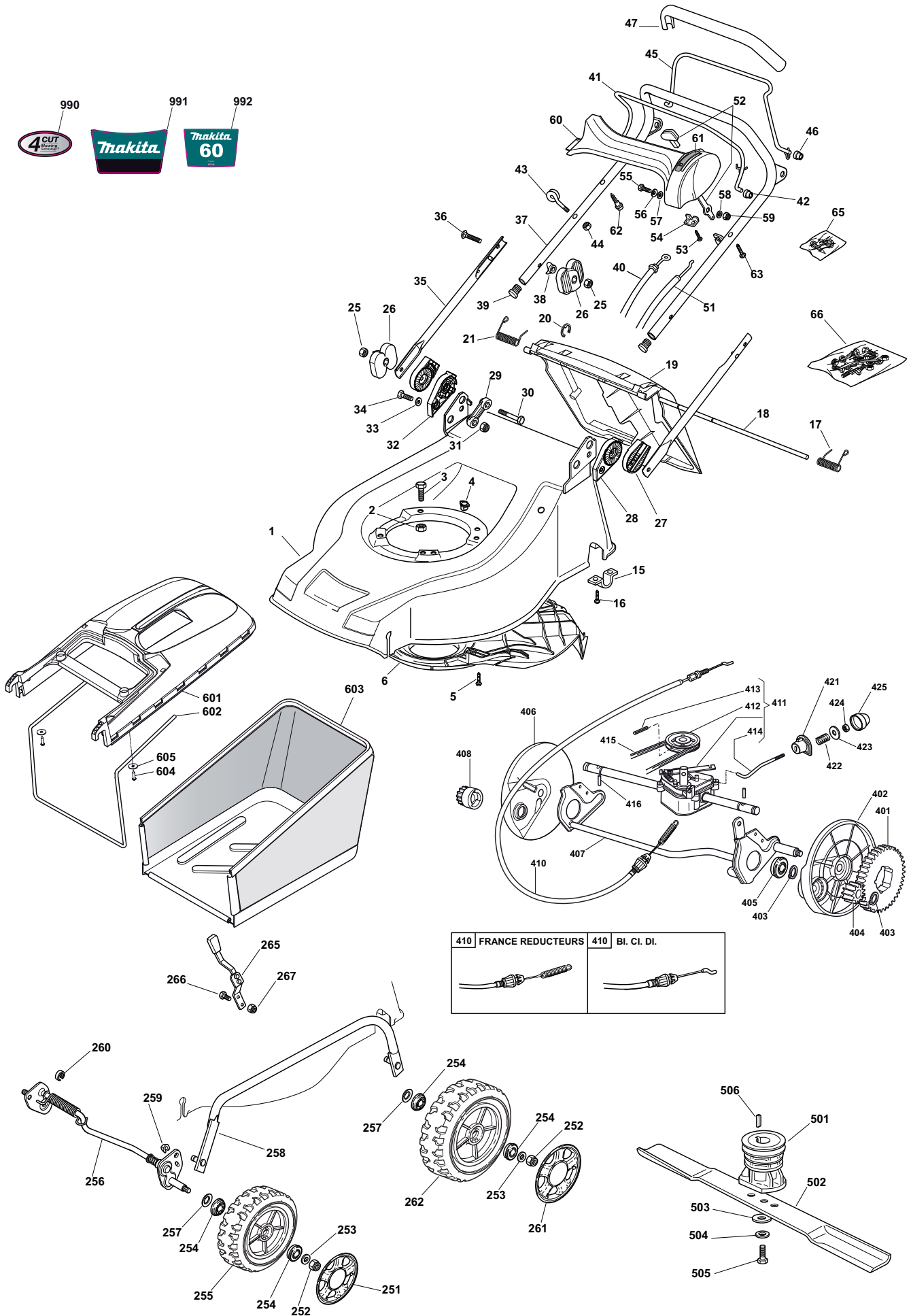


Seite / Page	Pos.	PLM5100	Teil-Nr. Part No. No. de pièce No. de pieza	Hinweise Notes Renseign. Nota	Bezeichnung	Spezifikation Specification	Description	Désignation	Denominación
7	65	1	664 008 609		SATZ, KONSOLE SCHRAUBEN		OUTFIT, DASH-BOARD SCREWS	DOTATION VISSERIE CONSOLLE	TORNILLOS PARA CONSOLA
7	66	1	664 008 633		SATZ, SCHRAUBEN		OUTFIT, SCREWS	DOTATION VISSERIE	JUEGO DE TORNILLOS
7	251	2	664 110 505		RADKAPPE BLAU		HUB CAP BLUE	COUVRE-MOYEU BLEU	TAPACUBOS AZUL
7	252	4	664 155 000		MUTTER		NUT	ECROU	TUERCA
7	253	4	664 521 350		SCHEIBE		WASHER	RONDELLE	ARANDELA
7	254	8	664 122 200		KUGELLAGER		BEARING	COUSSINET	RODAMIENTO
7	255	2	664 007 351		RAD MIT STOLLENPROFIL		WHEEL, KNOBBLY	ROUE SCULPTEE	RUEDA
7	256	1	664 000 143		ACHSE, VORDERRAD		AXLE, FRONT WHEELS	AXE ROUES AVANT	EJE, RUEDAS DELANTERAS
7	257	4	664 530 150		FEDERSCHEIBE		ELASTIC WASHER	RONDELLE ELASTIQUE	ARANDELA ELÁSTICA
7	258	1	664 006 483		STANGE, HÖHENVERSTELLUNG		ROD, HEIGHT ADJUSTMENT	TIGE COMMANDE REGLAGE HAUTEUR	VÁSTAGO, AJUSTE ALTURA
7	259	2	664 436 050		PLATTE		PLATE	PLAQUE	PLACA
7	260	1	664 171 002		DISTANZRING		SPACER	ENTRETOISE	DISTANCIADOR
7	261	2	664 110 506		RADKAPPE BLAU		HUB CAP BLUE	COUVRE-MOYEU BLEU	TAPACUBOS AZUL
7	262	2	664 007 343		RAD MIT STOLLENPROFIL		WHEEL, KNOBBLY	ROUE SCULPTEE	RUEDA
7	263	1	664 001 278		ACHSE, HINTERRAD		AXLE, REAR WHEELS	AXE ROUES ARRIERE	EJE, RUEDAS TRASERAS
7	264	1	664 170 800		DISTANZRING		SPACER	ENTRETOISE	DISTANCIADOR
7	265	1	664 003 283		HEBEL, HÖHENVERSTELLUNG		LEVER, HEIGHT ADJUSTMENT	LEVIER, REGLAGE HAUTEUR	PALANCA, AJUSTE ALTURA
7	266	2	664 789 000		SCHRAUBE		SCREW	VIS	TORNILLO
7	267	2	664 154 330		MUTTER		NUT	ECROU	TUERCA
7	501	1	664 463 012		MESSERHALTER		HUB	MOYEU	SOPORTE DE LA CUCHILLA
7	502	1	664 004 381		MULCHMESSER		BLADE (COLLECT AND MULCH)	LAME	CUCHILLA ESTÁNDAR
7	503	1	664 160 400		FEDERSCHEIBE		ELASTIC WASHER	RONDELLE ELASTIQUE	ARANDELA ELÁSTICA
7	504	1	664 523 080		SCHEIBE		WASHER	RONDELLE	ARANDELA
7	505	1	664 735 698		SCHRAUBE		SCREW	VIS	TORNILLO
7	506	1	664 139 100		KEIL		KEY	CLAVETTE	CHAVETA
7	601	1	664 486 101		KORB, OBERTEIL		GRASS-BOX, UPPER	SAC, PARTIE	CESTO, SUPERIOR
7	602	1	664 608 525		VERSTÄRKUNG		STIFFENING LOWER	RÉNFORCEMENT INF	REFUERZO INFERIOR
7	603	1	664 002 211		SACK, TUCH		BOX, FABRIC	SAC, TOILE	CESTO, TELA
7	604	2	664 728 680		SCHRAUBE		SCREW	VIS	TORNILLO
7	605	2	664 523 050		SCHEIBE		WASHER	RONDELLE	ARANDELA
7	990	1	664 361 654		SCHILD		LABEL	ETIQUETTE	ETIQUETA
7	991	1	664 361 643		SCHILD	PLM5100	LABEL	ETIQUETTE	ETIQUETA
7	992	1	664 361 584		SCHILD		LABEL	ETIQUETTE	ETIQUETA

(2008): PLM4100, PLM4101,
 PLM4600, PLM4601, PLM4602,
 PLM4603, PLM5100, PLM5101

8

PLM5101
 PLM5101
 PLM5101
 PLM5101



410 FRANCE REDUCTEURS	410 BI. CI. DI.

(2008): PLM4100, PLM4101,
PLM4600, PLM4601, PLM4602,
PLM4603, PLM5100, PLM5101

8

PLM5101
PLM5101
PLM5101
PLM5101

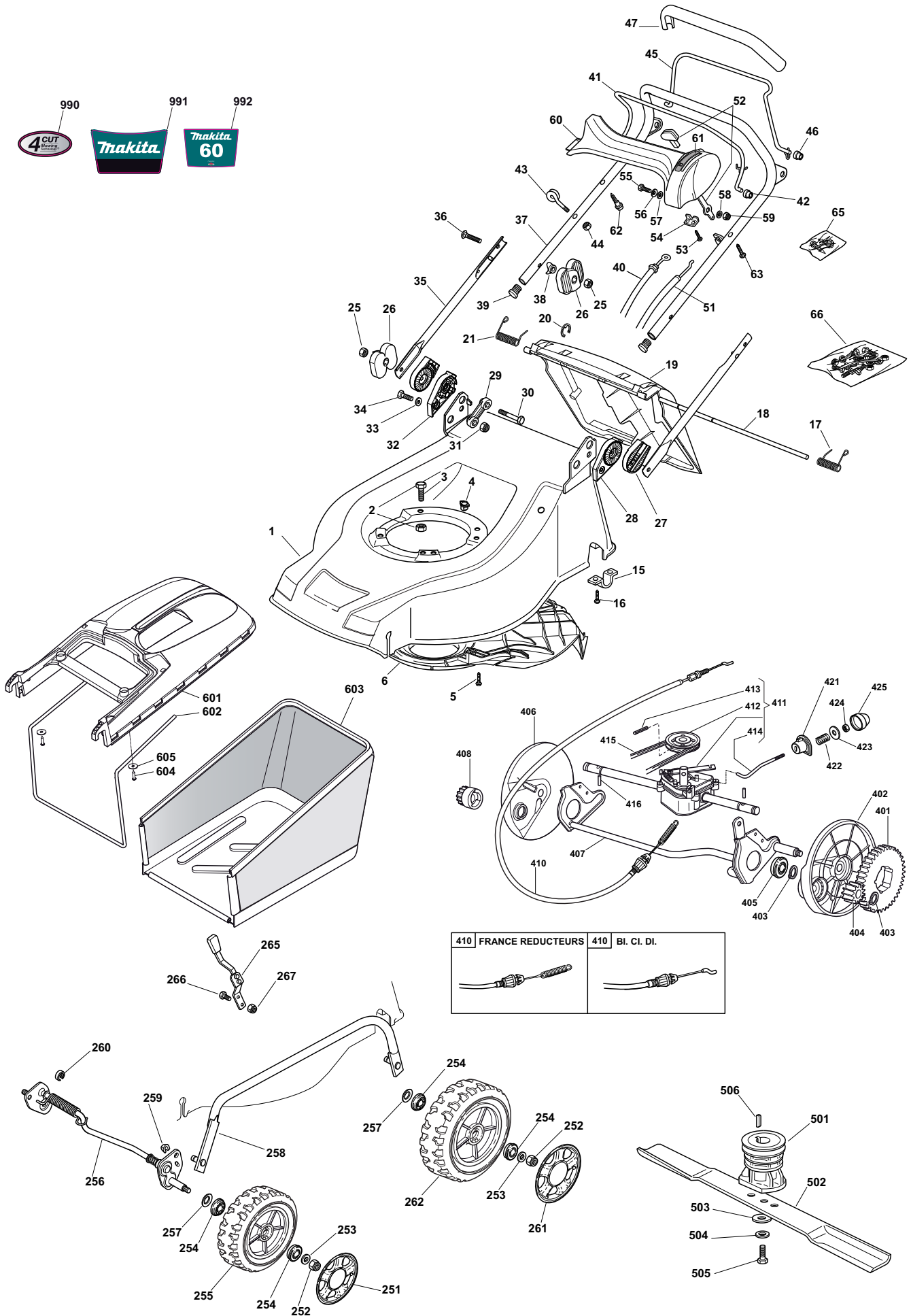


Seite / Page	Pos.	PLM5101	Teil-Nr. Part No. No. de pièce No. de pieza	Hinweise Notes Renseign. Nota	Bezeichnung	Spezifikation Specification	Description	Désignation	Denominación
8	1	1	664 003 524		GEHÄUSE BLAU		DECK BLUE	CHÂSSIS BLEU	CAJA AZUL
8	2	0/1	664 155 000		MUTTER		NUT	ECROU	TUERCA
8	2	3/2	664 293 201		MUTTER		NUT	ECROU	TUERCA
8	3	0/1	664 691 800		SCHRAUBE		SCREW	VIS	TORNILLO
8	3	3/2	664 793 701		SCHRAUBE		SCREW	VIS	TORNILLO
8	4	1	664 291 150		GUMMIEINSATZ		RUBBER INSERT	INSERT DE	INSERTO DE CAUCHO
8	5	3	664 728 530		SCHRAUBE		SCREW	VIS	TORNILLO
8	6	1	664 999 197		SCHUTZ, RIEMEN		PROTECTION, BELT	PROTECTION	PROTECCIÓN, CORREA
8	15	2	664 545 152		LAGERSCHALE		PLATE	PLAQUETTE	COJINETE
8	16	4	664 731 350		SCHRAUBE		SCREW	VIS	TORNILLO
8	17	1	664 450 420		FEDER LINKS		L SPRING	RESSORT G	RESORTE IZQ.
8	18	1	664 517 906		BOLZEN		PIN	PIVOT	PIVOTE
8	19	1	664 600 063		PRALLBLECH		STONE-GUARD	PARE-PIERRES	CUBIERTA PROTECTORA
8	20	1	664 000 930		SPRENGRING		SAFETY WASHER	RONDELLE DE SÉCURITÉ	ANILLO DE SEGURIDAD
8	21	1	664 450 410		FEDER RECHTS		RIGHT SPRING	RESSORT D	RESORTE DER.
8	25	4	664 293 202		MUTTER		NUT	ECROU	TUERCA
8	26	4	664 399 803		GRIFF		KNOB	POIGNÉE	MANETA
8	27	2	664 785 081		HALTER, AUßEN		SUPPORT, EXTERNAL	SUPPORT EXTERNE	SOPORTE, EXTERIOR
8	28	1	664 785 083		HALTER, INNEN L		SUPPORT, L INTERNAL	SUPPORT INTERNE G	SOPORTE INTERIOR, IZQ.
8	29	2	664 551 575		PLATTE, INNEN		PLATE, INSIDE	PLAQUETTE INTERNE	PLANCHA, INTERIOR
8	30	2	664 691 810		SCHRAUBE		SCREW	VIS	TORNILLO
8	31	2	664 155 000		MUTTER		NUT	ECROU	TUERCA
8	32	1	664 785 082		HALTER, INNEN R		SUPPORT, R INTERNAL	SUPPORT INTERNE D	SOPORTE INTERIOR, DER.
8	33	2	664 521 350		SCHEIBE		WASHER	RONDELLE	ARANDELA
8	34	2	664 793 701		SCHRAUBE		SCREW	VIS	TORNILLO
8	35	2	664 006 531		HOLM, UNTERTEIL		HANDLE, LOWER PART	MANCHERON, PARTIE INFÉRIEURE	MANILLAR, PARTE INFERIOR
8	36	2	664 819 125		SCHRAUBE		SCREW	VIS	TORNILLO
8	37	1	664 006 981		OBERHOLM		HANDLE, UPPER PART	MANCHERON, PARTIE SUPÉRIEURE	MANILLAR, PARTE SUPERIOR
8	38	2	664 680 006		SCHEIBE		WASHER	RONDELLE	ARANDELA
8	39	2	664 566 112		GUMMISTOPFEN		CAP	BOUCHON	TAPÓN
8	40	1	664 000 756		KABEL, MOTORBREMSE		CABLE, THREAD MOTOR BRAKE	CÂBLE FREIN MOTEUR	CABLE, FRENO MOTOR
8	41	1	664 003 291		HEBEL, MOTORBREMSE		LEVER, MOTOR BRAKE	LEVIER FREIN MOTEUR	PALANCA, FRENO MOTOR
8	42	2	664 041 966		BUCHSE		BUSH	DOUILLE	CASQUILLO
8	43	1	664 430 309		FEDERFÜHRUNG		GUIDE SPRING	RESSORT DE GUIDE	RESORTE DE GUÍA
8	44	1	664 154 330		MUTTER		NUT	ECROU	TUERCA
8	45	1	664 003 288		BÜGEL		LEVER, DRIVING	LEVIER TRACTION	PALANCA, CONDUCCIÓN
8	46	2	664 041 965		BUCHSE		BUSH	DOUILLE	CASQUILLO
8	47	1	664 291 050		HANDGRIFF SCHWARZ		HANDGRIP BLACK	POIGNÉE NOIRE	EMPUÑADURA NEGRA
8	51	1	664 007 160		BOWDENZUG (FERNBEDIENUNG)		BOWDEN CABLE	CABLE, ACCELERATEUR	CABLE DE BOWDEN, ACELERADOR
8	52	1	664 007 280		GASHEBEL		THROTTLE	ACCÉLÉRATEUR	ACELERADOR
8	53	2	664 735 105		SCHRAUBE		SCREW	VIS	TORNILLO
8	54	1	664 981 467		PLATTE		PLATE	PLAQUE	PLACA
8	55	1	664 791 500		SCHRAUBE		SCREW	VIS	TORNILLO
8	56	1	664 530 060		SCHEIBE		WASHER	RONDELLE	ARANDELA
8	57	1	664 523 040		SCHEIBE		WASHER	RONDELLE	ARANDELA
8	58	1	664 523 040		SCHEIBE		WASHER	RONDELLE	ARANDELA
8	59	1	664 154 510		MUTTER		NUT	ECROU	TUERCA

(2008): PLM4100, PLM4101,
 PLM4600, PLM4601, PLM4602,
 PLM4603, PLM5100, PLM5101

8

PLM5101
 PLM5101
 PLM5101
 PLM5101



(2008): PLM4100, PLM4101,
PLM4600, PLM4601, PLM4602,
PLM4603, PLM5100, PLM5101

8

PLM5101
PLM5101
PLM5101
PLM5101

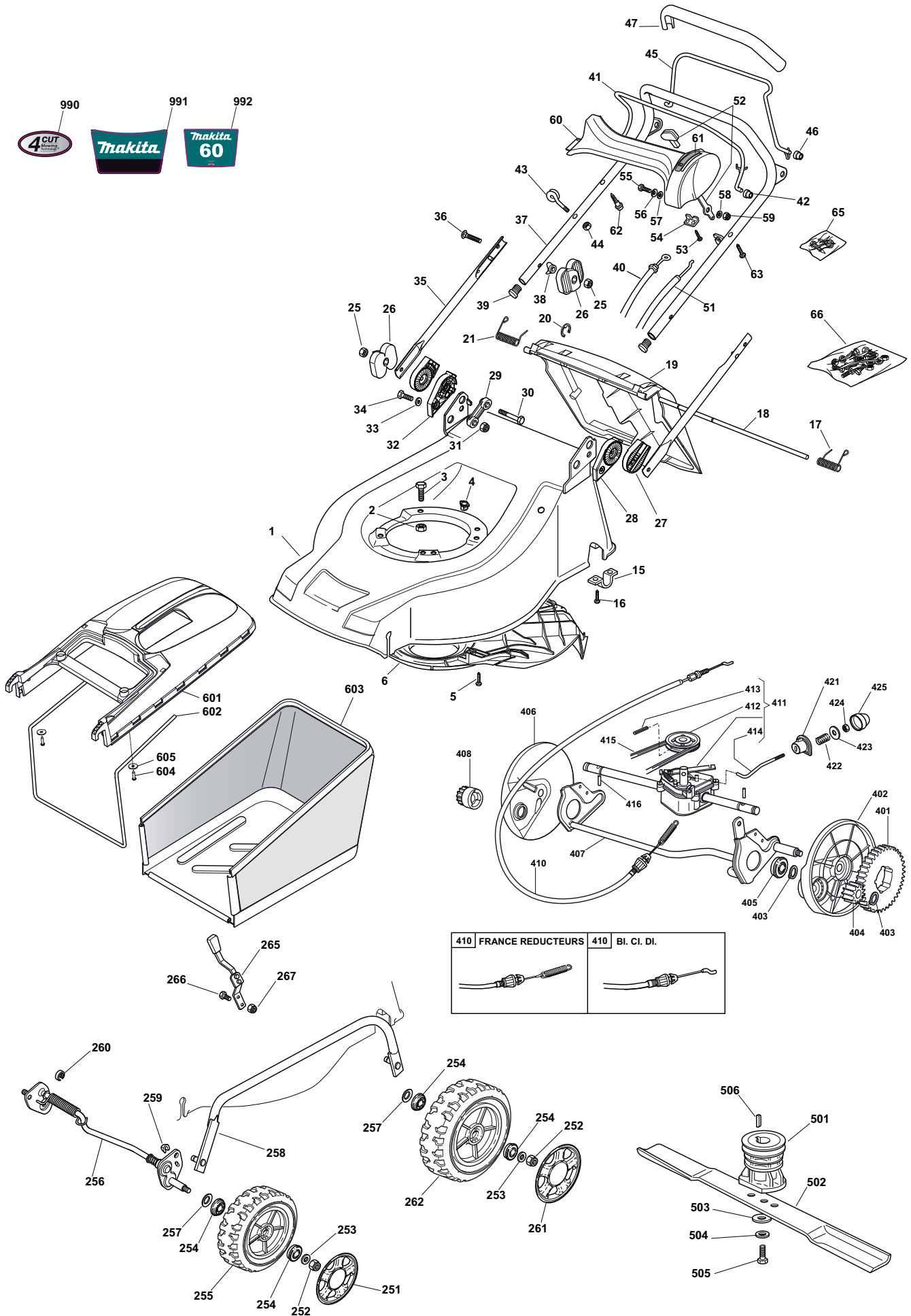


Seite / Page	Pos.	PLM5101	Teil-Nr. Part No. No. de pièce No. de pieza	Hinweise Notes Renseign. Nota	Bezeichnung	Spezifikation Specification	Description	Désignation	Denominación
8	60	1	664 120 172		KONSOLE, SCHWARZ		DASH BOARD BLACK	CONSOLE NOIRE	CONSOLA NEGRA
8	61	1	664 999 744		SCHILD		LABEL	ETIQUETTE	ETIQUETA
8	62	1	664 943 006		SCHRAUBE		SCREW	VIS	TORNILLO
8	63	1	664 728 460		SCHRAUBE		SCREW	VIS	TORNILLO
8	65	1	664 008 609		SATZ, KONSOLE SCHRAUBEN		OUTFIT, DASH-BOARD SCREWS	DOTATION VISSERIE CONSOLLE	TORNILLOS PARA CONSOLA
8	66	1	664 008 633		SATZ, SCHRAUBEN		OUTFIT, SCREWS	DOTATION VISSERIE	JUEGO DE TORNILLOS
8	251	2	664 110 505		RADKAPPE BLAU		HUB CAP BLUE	COUVRE-MOYEU BLEU	TAPACUBOS AZUL
8	252	4	664 155 000		MUTTER		NUT	ECROU	TUERCA
8	253	4	664 521 350		SCHEIBE		WASHER	RONDELLE	ARANDELA
8	254	8	664 122 200		KUGELLAGER		BEARING	COUSSINET	RODAMIENTO
8	255	2	664 007 351		RAD MIT STOLLENPROFIL		WHEEL, KNOBBLY	ROUE SCULPTEE	RUEDA
8	256	1	664 000 143		ACHSE, VORDERRAD		AXLE, FRONT WHEELS	AXE ROUES AVANT	EJE, RUEDAS DELANTERAS
8	257	4	664 530 150		FEDERSCHEIBE		ELASTIC WASHER	RONDELLE ELASTIQUE	ARANDELA ELÁSTICA
8	258	1	664 006 483		STANGE, HÖHENVERSTELLUN G		ROD, HEIGHT ADJUSTMENT	TIGE COMMANDE REGLAGE HAUTEUR	VÁSTAGO, AJUSTE ALTURA
8	259	2	664 436 050		PLATTE		PLATE	PLAQUE	PLACA
8	260	1	664 171 002		DISTANZRING		SPACER	ENTRETOISE	DISTANCIADOR
8	261	2	664 110 506		RADKAPPE BLAU		HUB CAP BLUE	COUVRE-MOYEU BLEU	TAPACUBOS AZUL
8	262	2	664 007 343		RAD MIT STOLLENPROFIL		WHEEL, KNOBBLY	ROUE SCULPTEE	RUEDA
8	265	1	664 003 283		HEBEL, HÖHENVERSTELLUN G		LEVER, HEIGHT ADJUSTMENT	LEVIER, REGLAGE HAUTEUR	PALANCA, AJUSTE ALTURA
8	266	2	664 789 000		SCHRAUBE		SCREW	VIS	TORNILLO
8	267	2	664 154 330		MUTTER		NUT	ECROU	TUERCA
8	401	2	664 120 105		ZAHNRAD		RING GEAR	COURONNE	CORONA DENTADA
8	402	1	664 600 093		SCHUTZ, LINKS RÄDER		PROTECTION, L WHEEL	PROTECTION ROUE G	PROTECCIÓN, RUEDA IZQ.
8	403	4	664 608 600		SICHERUNGSRING		SEEGER	SEEGER	ANILLO DE SEGURIDAD
8	404	1	664 570 120		RITZEL LINKS		PINION L	PIGNON G	PIÑÓN, IZQ.
8	405	2	664 216 035		LAGER		BEARING	COUSSINET	RODAMIENTO
8	406	1	664 600 092		SCHUTZ, RECHTS RÄDER		PROTECTION, R WHEEL	PROTECTION ROUE D	PROTECCIÓN, RUEDA DER.
8	407	1	664 000 147		ACHSE, HINTERRAD		AXLE, REAR WHEELS	AXE ROUES ARRIERE	EJE, RUEDAS TRASERAS
8	408	1	664 570 110		RITZEL RECHTS		PINION RIGHT	PIGNON D	PIÑÓN, DER.
8	410	1	664 000 672		KABEL, ANTRIEB	(BI. CI. DI.)	CABLE, REAR DRIVE	CÂBLE, COMMANDE TRACTION	CABLE, UNIDAD TRASERA
8	410	1	664 000 668		KABEL, ANTRIEB	(FRANCE REDUCTEURS)	CABLE, REAR DRIVE	CÂBLE, COMMANDE TRACTION	CABLE, UNIDAD TRASERA
8	411	1	664 003 081		ANTRIEB (GRAU)	(BI. CI. DI.)	GEAR BOX (GREY)	GROUPE TRACTION	UNIDAD DE TRACCIÓN (GRIS)
8	411	1	664 003 076		ANTRIEB	(FRANCE REDUCTEURS)	GEAR BOX	GROUPE TRACTION	UNIDAD DE TRACCIÓN
8	412	1	664 601 904		RIEMENSCHLEIBE		PULLEY	POULIE	POLEA
8	413	1	664 645 705		STIFT		PIN	GOUPILLE	PASADOR
8	414	1	664 033 280		VERSTELLHEBEL	(BI. CI. DI.)	ADJUSTMENT ROD	TIGE REGLAGE	VÁSTAGO DE AJUSTE
8	414	1	664 033 283		VERSTELLHEBEL	(FRANCE	ADJUSTMENT ROD	TIGE REGLAGE	VÁSTAGO DE AJUSTE
8	415	1	664 063 902		RIEMEN		BELT	COURROIE	CORREA
8	416	2	664 753 000		STIFT		PIN	GOUPILLE	PASADOR
8	421	1	664 041 957		BUCHSE		BUSH	DOUILLE	CASQUILLO

(2008): PLM4100, PLM4101,
 PLM4600, PLM4601, PLM4602,
 PLM4603, PLM5100, PLM5101

8

PLM5101
 PLM5101
 PLM5101
 PLM5101



410 FRANCE REDUCTEURS	410 BI. CI. DI.

(2008): PLM4100, PLM4101,
PLM4600, PLM4601, PLM4602,
PLM4603, PLM5100, PLM5101

8

PLM5101
PLM5101
PLM5101
PLM5101



Seite / Page	Pos.	PLM5101	Teil-Nr. Part No. No. de pièce No. de pieza	Hinweise Notes Renseign. Nota	Bezeichnung	Spezifikation Specification	Description	Désignation	Denominación
8	422	1	664 450 063		FEDER		SPRING	RESSORT	RESORTE
8	423	1	664 680 009		SCHEIBE		WASHER	RONDELLE	ARANDELA
8	424	1	664 154 510		MUTTER		NUT	ECROU	TUERCA
8	425	1	664 110 230		NABENDECKEL		HUB COVER	COUVRE MOYEU	TAPACUBOS
8	501	1	664 465 607		MESSERHALTER		HUB	MOYEU	SOPORTE DE LA CUCHILLA
8	502	1	664 004 381		MULCHMESSER		BLADE (COLLECT AND MULCH)	LAME	CUCHILLA ESTÁNDAR
8	503	1	664 160 400		FEDERSCHEIBE		ELASTIC WASHER	RONDELLE ELASTIQUE	ARANDELA ELÁSTICA
8	504	1	664 523 080		SCHEIBE		WASHER	RONDELLE	ARANDELA
8	505	1	664 735 698		SCHRAUBE		SCREW	VIS	TORNILLO
8	506	1	664 139 100		KEIL		KEY	CLAVETTE	CHAVETA
8	601	1	664 486 101		KORB, OBERTEIL		GRASS-BOX, UPPER	SAC, PARTIE	CESTO, SUPERIOR
8	602	1	664 608 525		VERSTÄRKUNG		STIFFENING LOWER	RÉNFORCEMENT INF	REFUERZO INFERIOR
8	603	1	664 002 211		SACK, TUCH		BOX, FABRIC	SAC, TOILE	CESTO, TELA
8	604	2	664 728 680		SCHRAUBE		SCREW	VIS	TORNILLO
8	605	2	664 523 050		SCHEIBE		WASHER	RONDELLE	ARANDELA
8	990	1	664 361 654		SCHILD		LABEL	ETIQUETTE	ETIQUETA
8	991	1	664 361 644		SCHILD	PLM5101	LABEL	ETIQUETTE	ETIQUETA
8	992	1	664 361 585		SCHILD		LABEL	ETIQUETTE	ETIQUETA

PLM4100, PLM4101, PLM4600,
 PLM4601, PLM4602, PLM4603,
 PLM5100, PLM5101



- 1 PLM4100
PLM4100
PLM4100
PLM4100
- 2 PLM4101
PLM4101
PLM4101
PLM4101
- 3 PLM4600
PLM4600
PLM4600
PLM4600
- 4 PLM4601
PLM4601
PLM4601
PLM4601
- 5 PLM4602
PLM4602
PLM4602
PLM4602
- 6 PLM4603
PLM4603
PLM4603
PLM4603
- 7 PLM5100
PLM5100
PLM5100
PLM5100
- 8 PLM5101
PLM5101
PLM5101
PLM5101

	Zeichenerklärung	Key to symbols
=> 1999999 2000000 => 2003.04 => TI 2003/07 Acc. = { m Corr.	Produktion bis Serien-Nr. Neues Teil ab Serien-Nr. Neues Teil ab Jahr / Monat Siehe Technische Information Jahr / Nr. Zubehör (nicht im Lieferumfang) Keine Serienausführung, jedoch verwendbar Beinhaltet Positions-Nr. Meterware Druckfehlerberichtigung	Production to serial number New part from serial number New part from Year / Month See Technical Information Year / No. Accessories (not included in the delivery inventory) No standard execution, may be used Contains item number Sold by the meter Error correction
	Änderungen vorbehalten	Specifications subject to change without notice
	Légende	Explicación de símbolos
=> 1999999 2000000 => 2003.04 => TI 2003/07 Acc. = { m Corr.	Production jusqu'à n° de série Nouveau pièce à partir du n° de série Nouveau pièce à partir de année / mois Voir information technique année / n° Accessoires (non compris dans la livraison) Aucune exécut. en série, cependant utilisable contient n° de numéro Au mètre Rectification d'erreurs	Producción hasta N° de serie Pieza nueva a partir de N° de serie Pieza nueva a partir de año / mes Véase inform. técnico año / N° Accesorios (no incluido en la extensión del suministro) No es de serie, pero sirve Contiene pos N° Por metro Fe de erratas
	Changements sans préavis	Mejoras constructivas sin previo aviso